

Servomoteur à ressort de rappel pour la motorisation des clapets d'air avec fonctions de sécurité (par ex. prévention de gel, de fumée, hygiène) dans les installations de ventilation et de climatisation du bâtiment

- Taille de clapet d'air : env. 0,4 m²
- Couple de rotation 2 Nm
- Tension nominale AC 100 ... 240 V
- Commande : tout-ou-rien


Caractéristiques techniques

Valeurs électriques	Tension nominale	AC 100 ... 240 V, 50/60 Hz	
	Plage de fonctionnement	AC 85 ... 265 V	
	Puissance consommée	Ressort de rappel 2,5 W @ couple nominal Position de repos 1,5 W Dimensionnement 5 VA	
	Raccordement	Câble 1 m, 2 x 0,75 mm ²	
Valeurs fonctionnelles	Couple de rotation (couple nominal)	Moteur Min. 2 Nm @ tension nominale Ressort de rappel Min. 2 Nm	
	Sens de rotation	Selon montage L / R	
	Angle de rotation	Max. 95° \triangleleft (réglable 37 ... 100% \triangleleft avec la butée mécanique incorporée)	
	Temps de marche	Moteur <math>< 75</math> s (0 ... 2 Nm) Ressort de rappel <math>< 25</math> s @ -20 ... 50°C / max. 60 s @ -30°C	
	Niveau de puissance sonore	Moteur Max. 50 dB (A) Ressort de rappel Env. 62 dB (A)	
	Durée de vie	Min. 60 000 positions de secours	
	Indication de position	Mécanique	
Sécurité	Classe de protection	II Isolation de protection <input type="checkbox"/>	
	Indice de protection	IP42 dans toutes les positions de montage	
	CEM	CE selon 89/336/CEE	
	Directive basse tension	CE selon 73/23/CEE	
	Fonctionnement	Type 1.AA (selon EN 60730-1)	
	Tension assignée de choc	4 (selon EN 60730-1)	
	Milieu de pollution du dispositif de commande	3 (selon EN 60730-1)	
	Température ambiante	-30 ... +50°C	
	Température de stockage	-40 ... +80°C	
	Humidité ambiante	95 % hum. rel., sans condensation (EN 60730-1)	
Entretien	Entretien	Sans entretien	
	Dimensions / poids	Dimensions	Voir « Dimensions » à la page 2
		Poids	Env. 600 g

Consignes de sécurité


- Le servomoteur ne doit pas être utilisé pour les applications n'appartenant pas au domaine spécifié, notamment pas dans les avions ni dans tout autre moyen de transport aérien.
- Attention à la tension secteur !
- Le montage doit être effectué par des personnes ayant été formées à cet effet. Les règlements définis par la loi et les autorités doivent être respectés lors du montage.
- L'appareil ne doit être ouvert que dans les ateliers du fabricant. Il ne contient aucune pièce pouvant être remplacée ou réparée par l'utilisateur.
- Le câble ne doit pas être retiré de l'appareil.
- L'appareil contient des composants électriques et électroniques et ne doit pas être mis aux ordures ménagères. La législation en vigueur dans le pays concerné doit être respectée.

Caractéristiques du produit

Fonctionnement Le servomoteur amène le clapet en position d'exploitation en remontant simultanément le ressort de rappel. Suite à une interruption de la tension d'alimentation, le clapet est remis en position de sécurité sous l'effet du ressort.

Montage direct simple Montage direct simple sur l'axe du clapet avec noix d'entraînement universelle, blocage contre la torsion avec barrette d'arrêt jointe.

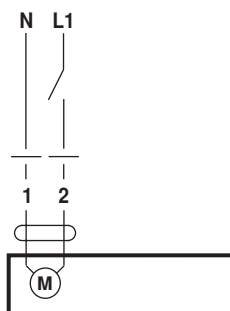
Sécurité de fonctionnement élevée Le servomoteur est protégé contre les surcharges, ne requiert pas de contact de fin de course et s'arrête automatiquement en butée.

Installation électrique

Schéma des connexion

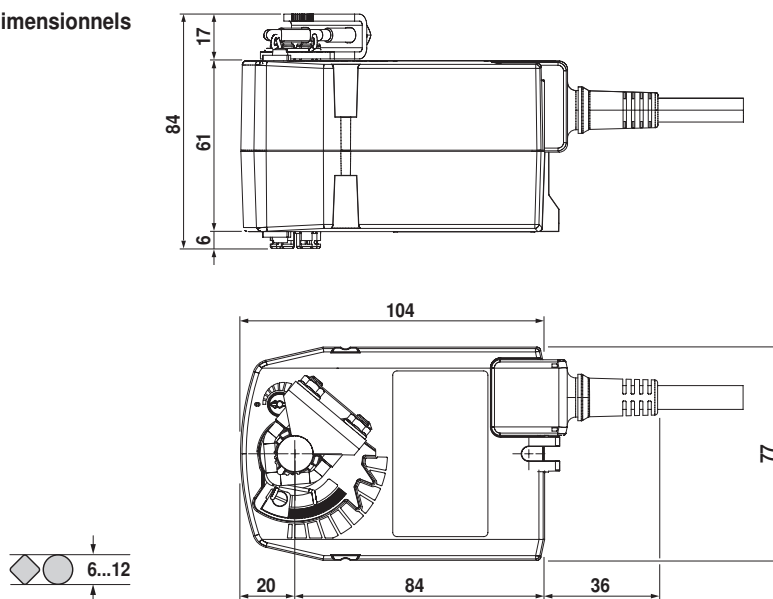
Remarques

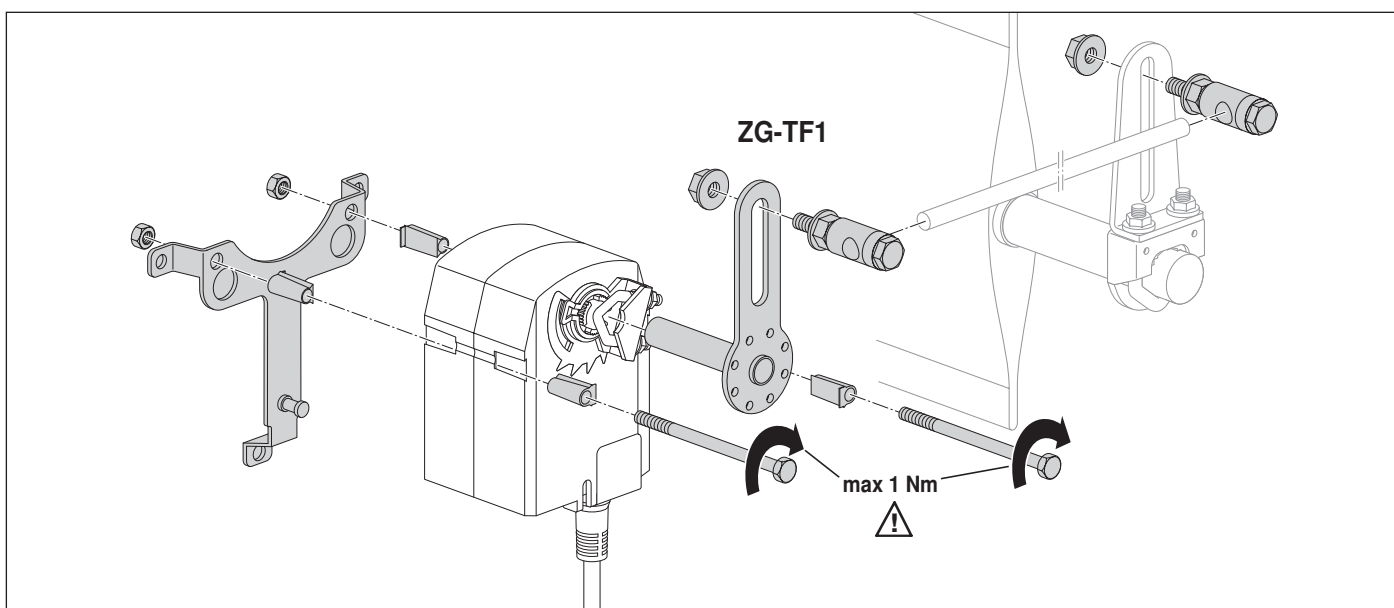
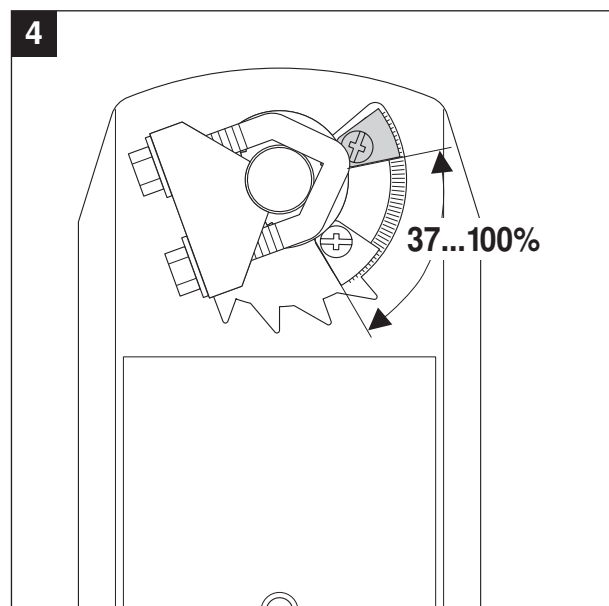
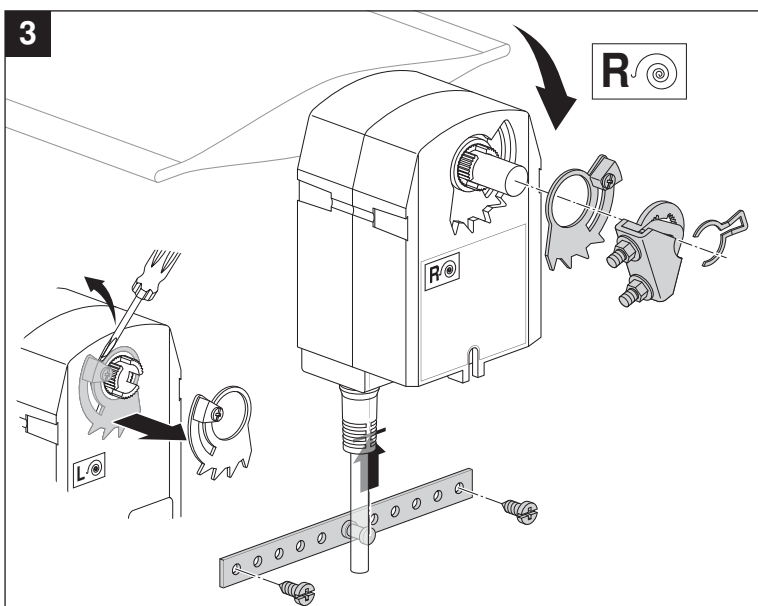
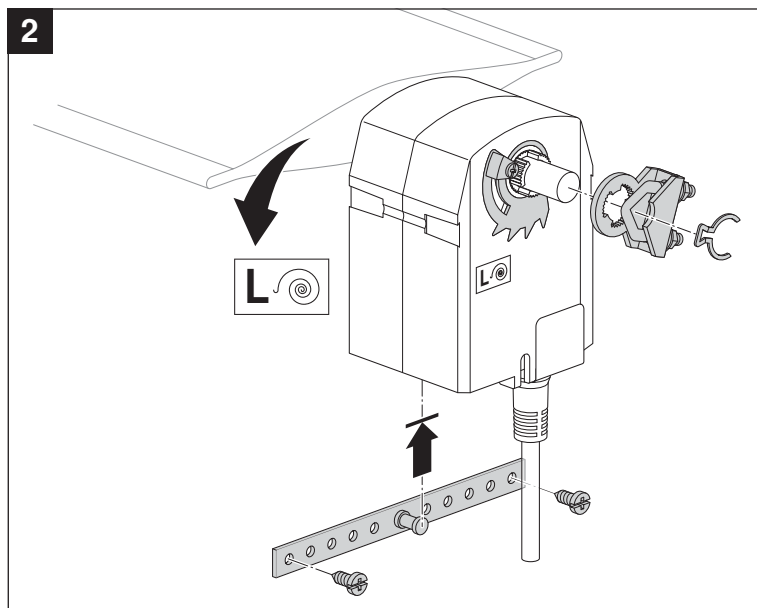
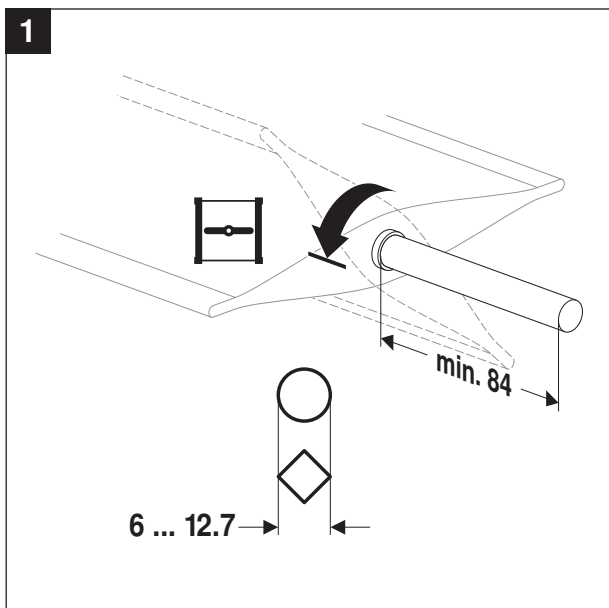
- Attention à la tension secteur !
 - Raccordement parallèle d'autres servomoteurs possible.
- Tenir compte des données de performance.

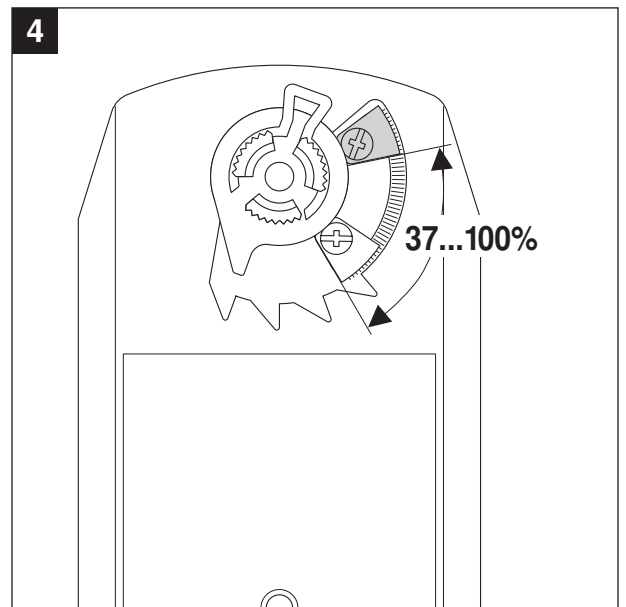
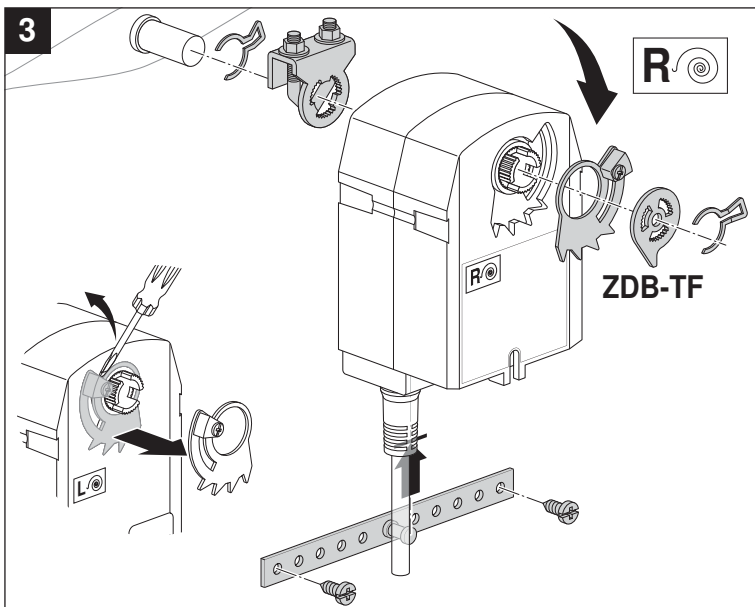
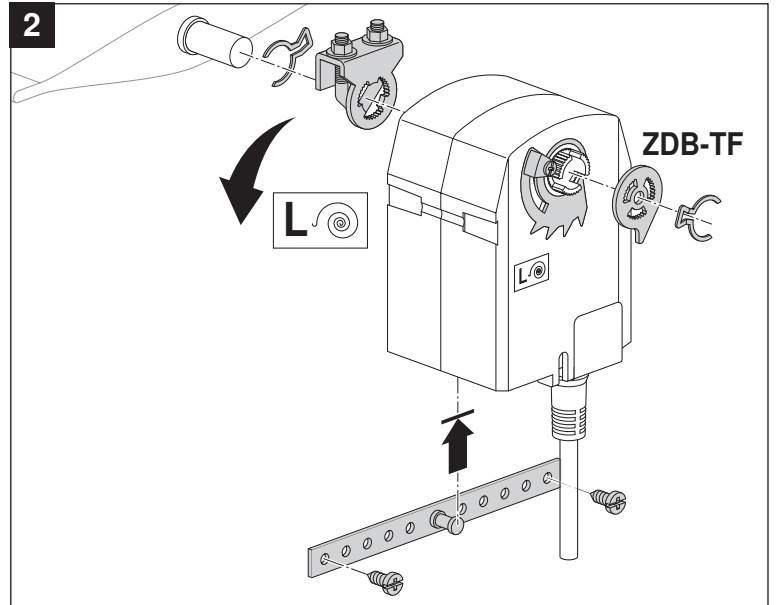
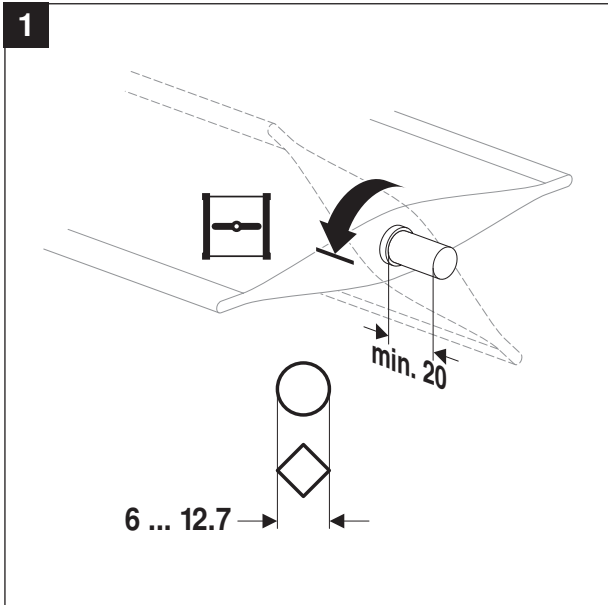


Dimensions [mm]

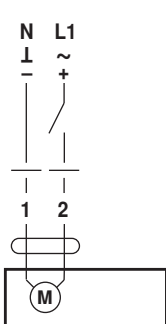
Schémas dimensionnels



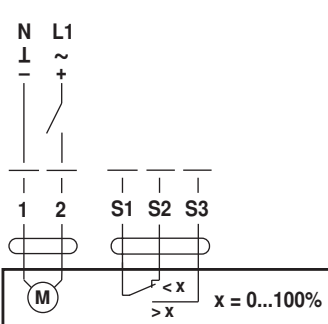




AC 230 V
AC 24 V / DC 24 V

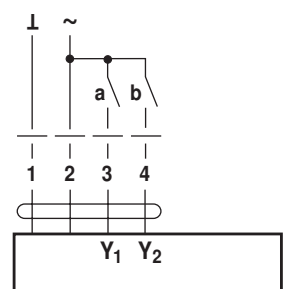


TF230 / TF24



TF230-S / TF24-S

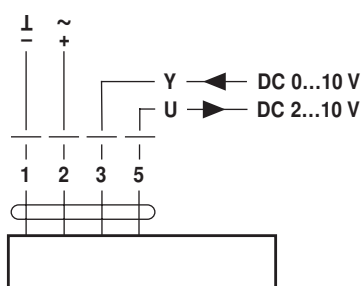
AC 24 V



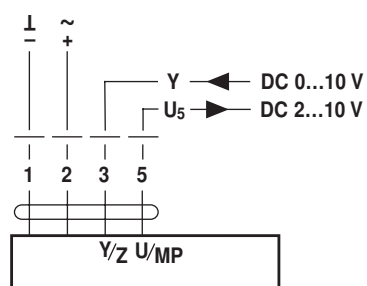
TF24-3



AC 24 V / DC 24 V



TF24-SR



TF24-MFT