

TAE1 Thermostat d'ambiance électronique



Thermostat d'ambiance électronique

TAE1 est un thermostat d'ambiance 1 étage chaud ou froid

Thermostat électronique à un étage pour les applications de chauffage ou de rafraîchissement.

Alimentation 230 V AC avec contact inverseur 16 A, 250V

Une entrée pour une sonde à distance optionnelle

Le thermostat est livré avec point de consigne apparent pouvant être bloqué

Fonction

Le **TM1-P** est un thermostat électronique pour montage mural. C'est un thermostat avec sonde de température intégrée et sortie par relais à contact inverseur. ce thermostat est alimenté en 230V AC.

Sonde à distance

Une sonde à distance peut être utilisée pour remplacer la sonde interne. Dans ce cas le shunt inté-rieur permettant cette fonction doit être mis dans la position indiquée dans la notice.

Point de consigne

Le point de consigne est ajusté par le potentiomètre dont le bouton de réglage apparait à droite de l'appareil . Le bouton de réglage peut être verrouillé par une vis à l'intérieur de l'appareil.

Montage

Pour enlever le capot il faut presser à l'aide d'un tournevis la languette qui apparait au centre de la partie inférieure du thermostat.

Applications

Ces thermostats peuvent être utilisés dans toutes les applications de chauffage ou de refroidissement nécessitant une commande tout ou rien et pour des alarmes sur seuil de température.

Caractéristiques techniques

Alimentation	230 V AC +/- 15 % 50...60 Hz
Consommation	1 W
Température ambiante	0...50°C
Température de stockage	-40...+50°C
Humidité ambiante	Max 90% RH
Classe de protection	IP30

Produit conforme à la norme européenne EMC , CENELEC EN 50081-1 et EN 50082-1, European LVD standards IEC 669-1 et IEC 669-2-1 et porte le label CE .

Entrée optionnelle

Pour une sonde à distance STCC-NTC15-01..

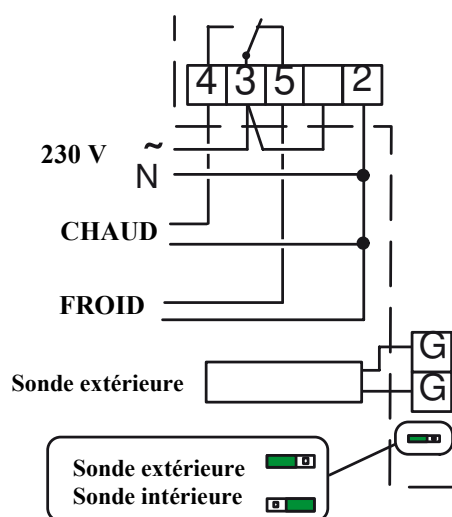
Sortie

Relais inverseur, 230 V AC 16 A

Plage de réglage

Point de consigne 0...30°C, Hystérésis 1K, fixe

Câblage et dimensions



Le thermostat contrôle du chaud ou du froid mais pas les deux en même temps

