

SIPHON R-COVERY

- Siphon à boule pour l'évacuation des condensats des CTA

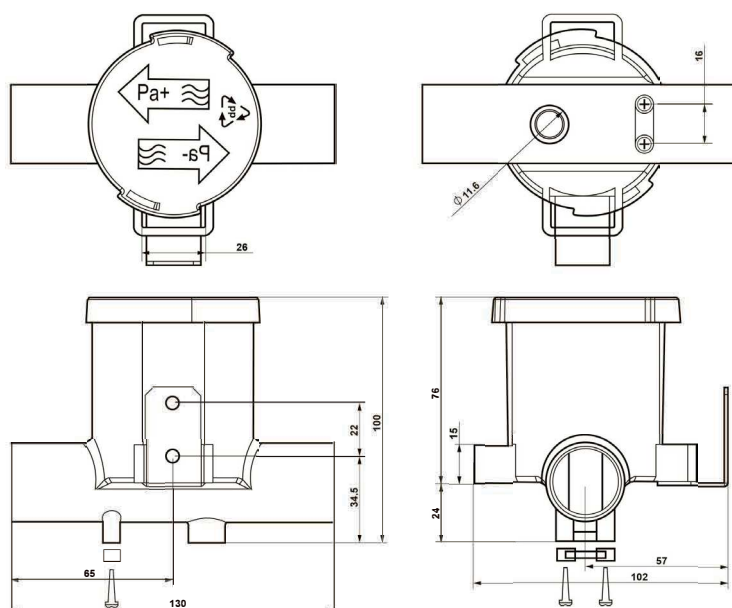
Utilisation

- Il permet l'évacuation des condensats des CTA en pression ou en dépression jusqu'à 600 Pa
- Dans le cas d'une installation en extérieure, il est nécessaire de prévoir l'isolation de celui-ci

Descriptif

- Siphon à boule, la boule empêche la remontée de mauvaises odeurs provenant du réseau d'eau usée
- Corps transparent pour un contrôle rapide du siphon
- Raccordements lisses DN32

Caractéristiques dimensionnelles (en mm)



Mise en œuvre

- Lors d'une utilisation avec une CTA double flux, branchez le côté Pa+ vers la centrale.

