

## RMAS

- Plénum de raccordement avec piquage circulaire latéral pour fixation des diffuseurs carrés

### Utilisation

- Adaptable sur le diffuseur :
  - APK
  - PS/APK
- 5 tailles disponibles

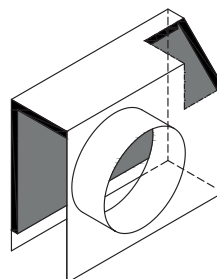
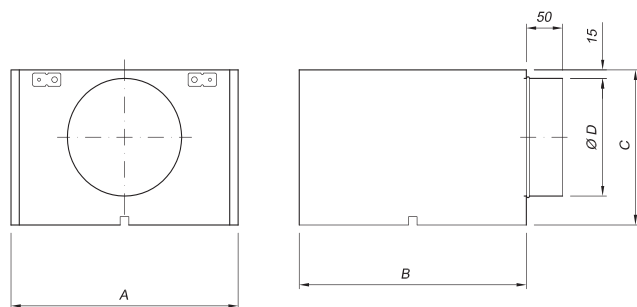
### Variantes

- Version avec isolation **RMAS-I**
- Version avec fixation par câble **RMAS-F**
- Version avec registre intégré dans le col du plénum **RMAS-D**

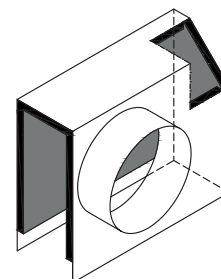
### Composition

- Plénum en acier galvanisé
- Piquage circulaire latéral
- Patte de fixation avec trous Ø8 mm
- Isolation 2 ou 5 faces par mousse de polyéthylène réticulé (30 kg/m<sup>3</sup>), épaisseur 5 mm pour les modèles I2 et I5

## Caractéristiques dimensionnelles



Isolation 2 faces



Isolation 5 faces

Tailles	A (mm)	B (mm)	C (mm)	$\varnothing D$ (mm)
150 x 150	161	161	210	160
225 x 225	236	236	248	200
300 x 300	311	311	298	250
375 x 375	386	386	365	315
450 x 450	474	474	365	315

## Mise en œuvre

Se reporter à la mise en œuvre de la grille correspondante.