



R-MOVE PARK

- Coffret de confort et de désenfumage pour parking avec horloge

Utilisation

- Commande en puissance de ventilateur de désenfumage dans les parkings en habitat collectif ou dans les établissements recevant du public (ERP)
- Répond aux exigences des installations ne nécessitant pas de coffret de relaiage NF, conformément à l'arrêté du 31 janvier 1986 (habitat collectif) et à l'arrêté du 9 mai 2006 (ERP)
- Chaque coffret commande un seul ventilateur
- Installation intérieure ou extérieure
- 1 version, 9 modèles de différentes puissances (9A à 80A), pour moteur triphasé 2 vitesses dalhandler

Accessoires

- Boîtier de déclenchement **BD**
- Boîtier arrêt pompier **BAP**
- Coffret de commande pompier

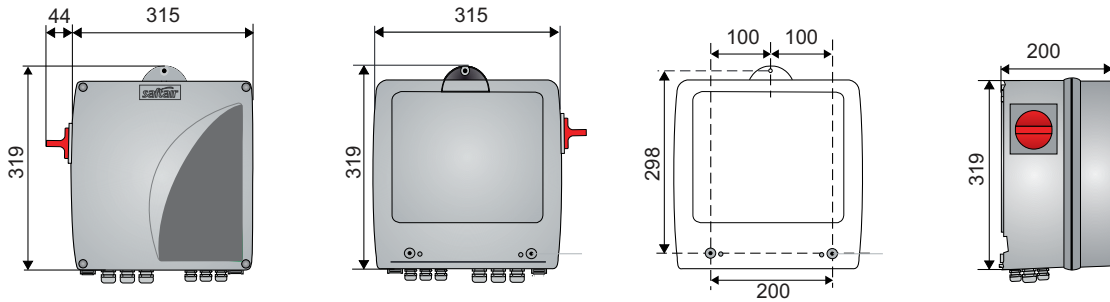
Composition

- Version désenfumage + confort par horloge intégrée
- Alimentation triphasée sans neutre
- Horloge intégrée pour le pilotage de la fonction confort en PV et GV
- Coupure de proximité intégrée
- Contact sec pour le raccordement d'un boîtier arrêt pompier
- 3 contacts secs disponibles pour le raccordement de boîtiers de déclenchement GV

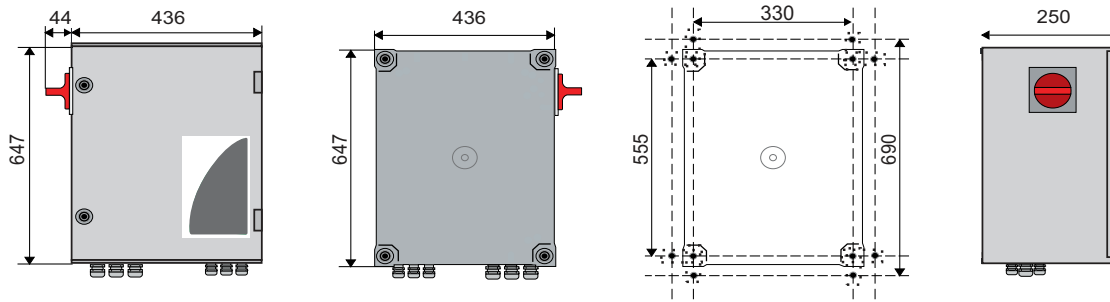
Versions

- CP2DPG : Désenfumage PV et GV + Confort PV et GV par horloge pour moteur triphasé 2 vitesses dalhandler, thermiques intégrés

Caractéristiques dimensionnelles



Enveloppe petit modèle : 9 à 38A



Enveloppe grand modèle : 50 à 80A

Mise en œuvre

Se reporter à la notice d'installation disponible sur www.ouestisolventil.fr

Accessoires



BD / BAP
Boitiers de commande



Coffret pompier
Coffret de commande pompier