

R-MOVE BOX

- Coffret de relaiage standard
- Coffret de relaiage avec démarreur progressif

Utilisation

- Dispositif Actionné de Sécurité participant directement et localement à la mise en sécurité des personnes dans un bâtiment ou un établissement
- Conformément à la réglementation, ce coffret de relaiage assure la commande en puissance d'un ventilateur de désenfumage, chaque coffret ne peut commander qu'un seul ventilateur à la fois
- Il peut aussi avoir une double fonction regroupant celle obligatoire de désenfumage et une quotidienne de ventilation dite de confort
- Il contrôle et renvoie au centralisateur de mise en sécurité son état et ceux du ventilateur et de l'ensemble du dispositif de puissance
- Installation intérieure ou extérieure
- 25 versions, 247 modèles de différentes puissances (5A à 333A), 2 tensions disponibles

Accessoires

- Coupure de proximité **IPC**
- Pressostat d'air **HUB**
- Commande à distance **C1V / C2V**
- Boîtier de déclenchement **BD**
- Boîtier de réarmement **BR**
- Boîtier arrêt pompier **BAP**
- Adaptation sur caissons (MVLS / MVBS / CVV / DFA) et tourelles (RFV)

Composition

- Version désenfumage seul
- Version désenfumage + confort avec dispositif de commande confort intégré
- Version à démarrage progressif des moteurs limitant ainsi l'intensité au démarrage à 3 fois l'intensité nominale
- Protection thermique intégrée
- Affichage en façade de la position du coffret et diagnostique automatique des défauts
- Affichage dans le coffret de la position du coffret et diagnostique automatique des défauts pour les modèles CDM1-E et CD1-E
- Mémorisation et visualisation à l'aide du bouton test en façade des derniers défauts rencontrés
- Réinitialisation par action manuelle pour effacer les défauts en mémoire après contrôle et/ou intervention
- Carte électronique équipée d'une mémoire de position de manière à repartir après une coupure de courant sur la dernière position activée
- Carte électronique centralisant l'ensemble des informations (isolement du moteur, présence de tension par phase, positions du coffret et sélecteur de proximité, présence de débit) et les renvoie au centralisateur de mise en sécurité incendie
- Coupure de proximité intégrée en option pour les modèles ≤ 53,3A si l'implantation du coffret est inférieure à 2 mètres
- Pressostat(s) d'air intégré(s) en option

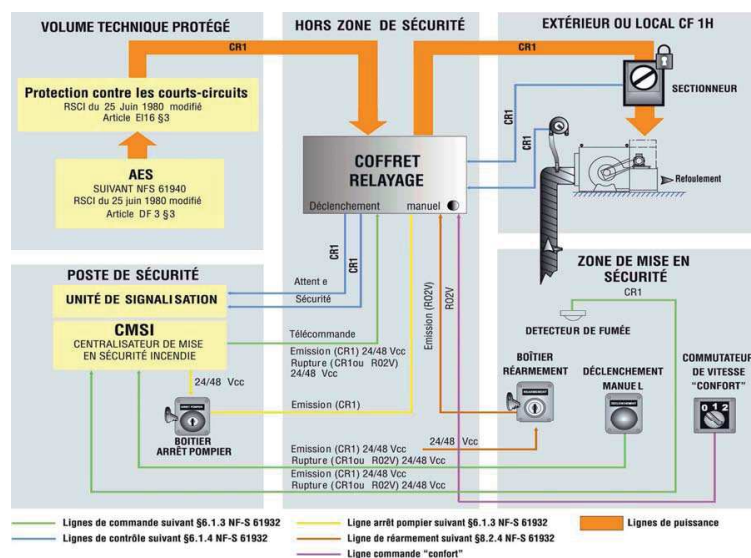
Marquage NF

- Classification suivant NF 537
- Certificat n° 45/01.01

Version

- CDM1(-E) : Désenfumage seul pour moteur monophasé 1 vitesse
- CPM1 : Désenfumage + Confort pour moteur monophasé 1 vitesse, thermique intégré
- CPM1V : Désenfumage + Confort par l'intermédiaire d'un variateur déporté pour moteur monophasé 1 vitesse
- CD1(-E) : Désenfumage seul pour moteur triphasé 1 vitesse
- CP1 : Désenfumage + Confort pour moteur triphasé 1 vitesse, thermique intégré
- CP1V : Désenfumage + Confort par l'intermédiaire d'un variateur déporté pour moteur triphasé 1 vitesse
- CD2B : Désenfumage PV et GV pour moteur triphasé 2 vitesses à bobinages séparés
- CP2BP : Désenfumage PV et GV + Confort PV pour moteur triphasé 2 vitesses à bobinages séparés, thermique PV intégré
- CP2BG : Désenfumage PV et GV + Confort GV pour moteur triphasé 2 vitesses à bobinages séparés, thermique GV intégré
- CP2BPG : Désenfumage PV et GV + Confort PV et GV pour moteur triphasé 2 vitesses à bobinages séparés, thermiques intégrés
- CD2D : Désenfumage PV et GV pour moteur triphasé 2 vitesses dalhandler
- CP2DP : Désenfumage PV et GV + Confort PV pour moteur triphasé 2 vitesses dalhandler, thermique PV intégré
- CP2DG : Désenfumage PV et GV + Confort GV pour moteur triphasé 2 vitesses dalhandler, thermique GV intégré
- CP2DPG : Désenfumage PV et GV + Confort PV et GV pour moteur triphasé 2 vitesses dalhandler, thermiques intégrés
- CDP : Désenfumage seul à démarrage progressif pour moteur triphasé 1 vitesse
- CPP : Désenfumage + Confort à démarrage progressif pour moteur triphasé 1 vitesse, thermique intégré
- CPPVI : Désenfumage à démarrage progressif + Confort par variateur intégré pour moteur triphasé 1 vitesse, thermique intégré au variateur
- CPP2BVI : Désenfumage à démarrage progressif PV + Confort par variateur intégré GV pour moteur triphasé 2 vitesses à bobinages séparés, thermique intégré au variateur
- CD1ET : Désenfumage seul avec démarrage étoile-triangle pour moteur 400/690V
- CP1ET : Désenfumage + Confort avec démarrage étoile-triangle pour moteur 400/690V, thermique intégré
- CP1ETV : Désenfumage seul avec démarrage étoile-triangle + Confort par variateur déporté pour moteur 400/690V

Principe de fonctionnement



Nota :

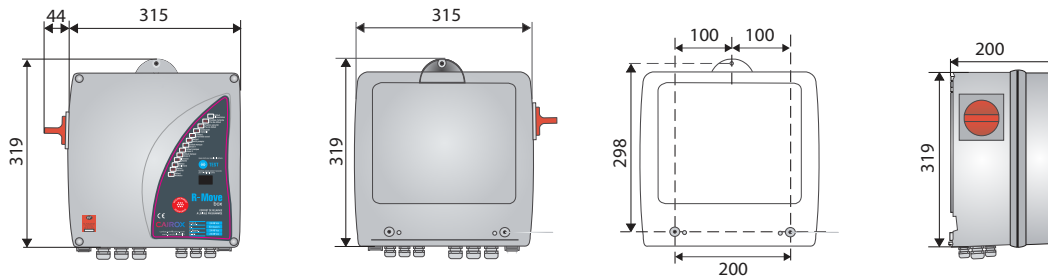
- RSCI : règlement de sécurité contre les risques d'incendie et de panique dans les établissements recevant du public.
- NF-S 61932 : règles générales minimales d'installation des systèmes de sécurité incendie (SSI).
- NF-S 61940 : fixe les conditions générales de fonctionnement et les caractéristiques particulières d'aptitude à la fonction des alimentations de sécurité (A.E.S) des systèmes de mise en sécurité incendie (SMSI).

Raccordements électriques

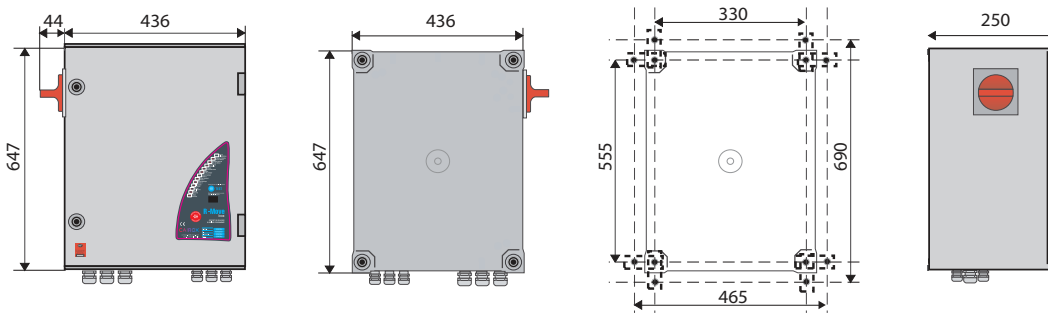
- Les dispositifs de mise en sécurité et d'arrêt pompier doivent être alimentés exclusivement en courant continu par une alimentation secourue dite Alimentation Electrique de Sécurité (AES) au sens de la norme NF S 61-940
- Le réarmement n'est pas une fonction dite "prioritaire". Il peut être alimenté indépendamment par un transformateur en courant continu non secouru.
- Pour les raccordements des circuits de commande, contrôle, signalisation et du circuit de puissance, se référer à la fiche technique et la notice d'installation spécifique aux R-MOVE BOX

Caractéristiques dimensionnelles

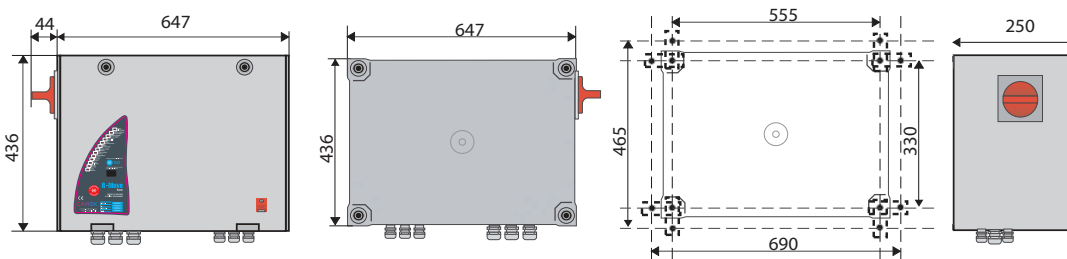
Enveloppe Petit Modèle PM - IP54



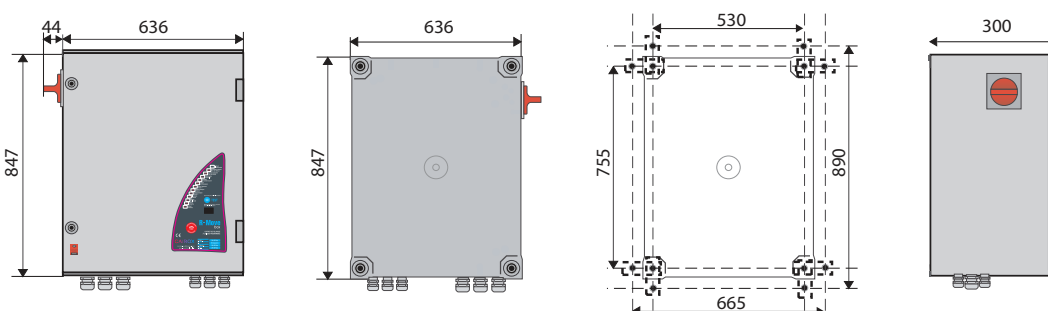
Enveloppe Grand Modèle Vertical XLV - IP66



Enveloppe Grand Modèle Horizontal XLH - IP66

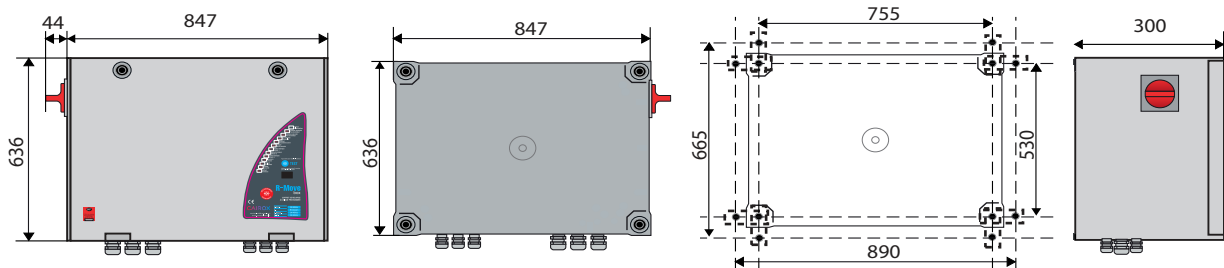


Enveloppe Très Grand Modèle Vertical XXV - IP66

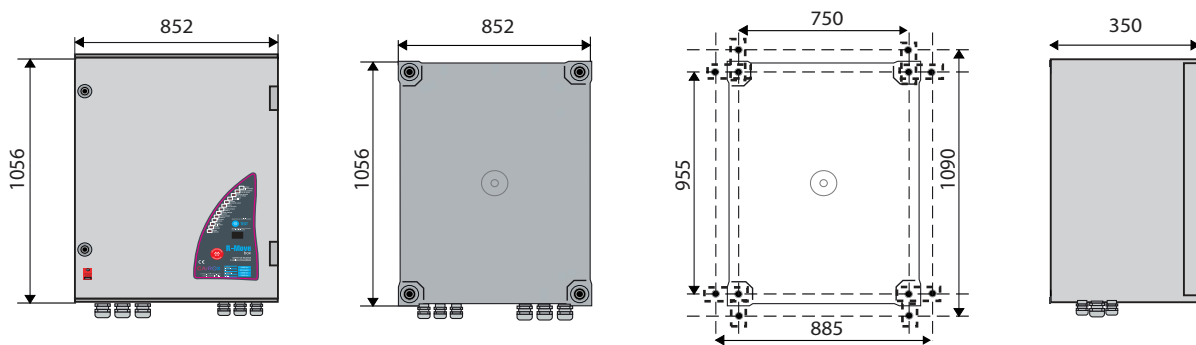


Version

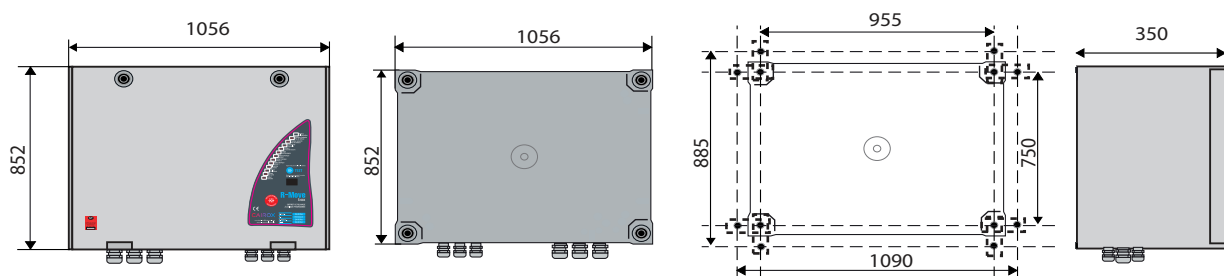
Enveloppe Très Grand Modèle Horizontal XXH - IP66



Enveloppe Très Grand Modèle Vertical 3XV - IP66



Enveloppe Très Grand Modèle Horizontal 3XH - IP66



Intensité Nominale [A]	CDM1(-E) CPM1 CPM1V	CD1(-E) CP1	CP1VR	CD2B CP2BP CP2BG CP2BPG	CD2D CP2DP CP2DG CP2DPG	CDP CPP	CPPV	CPPVI CPP2BVI	CD1ET CP1ET CP1ETV	Intensité Nominale [A]
5	-	-	-	-	-	-	-	XLH	-	5
6	-	PM	PM	PM	PM	-	-	-	-	6
7	-	-	-	-	-	-	-	XLH	-	7
8	PM	PM	PM	PM	PM	-	-	-	-	8
9	-	-	-	-	-	-	-	XLH	-	9
12	-	PM	PM	PM	PM	-	-	XLH	-	12
16,5	-	PM	PM	PM	PM	PM	XLH	XLH	PM	16,5
21,3	-	PM	PM	PM	PM	PM	XLH	XLH	PM	21,3
25,3	-	PM	PM	PM	PM	-	-	XXV	PM	25,3
32	-	-	-	-	-	PM	XLH	-	-	32
33,3	-	PM	PM	PM	XLV	-	-	XXV	XLH	33,3
38	-	-	-	-	-	-	XLH	-	-	38
43,3	-	PM	XLH	PM	XLV	PM	XXV	XXV	XLH	43,3
47	-	-	-	-	-	XLH	XXV	-	-	47
53,3	-	PM	XLH	PM	XLV	XXV	XXV	XXV	XLH	53,3
62	-	-	-	-	-	XXV	XXV	-	-	62
63,3	-	PM	XLH	XLV	XLV	-	-	-	XLH	63,3
75	-	-	-	-	-	XXV	XXV	-	-	75
76	-	XLV	XLH	XLV	XLV	-	-	XXV	XLH	76
88	-	-	-	-	-	XXV	XXV	-	-	88
100	-	XLV	XLH	XLV	XLV	XXV	XXV	-	XLH	100
110	-	-	-	-	-	XXV	XXV	-	-	110
123	-	-	-	-	-	XXV	XXV	-	XXH	123
140	-	-	-	-	-	XXV	XXV	-	-	140
150	-	-	-	-	-	XXV	XXV	-	XXH	150
176	-	-	-	-	-	-	-	-	3XH	176
220	-	-	-	-	-	-	-	-	3XH	220
266	-	-	-	-	-	-	-	-	3XH	266
333	-	-	-	-	-	-	-	-	3XH	333

IMPORTANT : afin de garantir l'indice de protection (IP) et le montage à l'extérieur, le coffret ne doit pas être percé et doit être installé de telle manière que les presse-étoupes soient positionnés en bas.

Mise en œuvre

Se reporter à la notice d'installation disponible sur www.ouestisolventil.fr

Accessoires



IPC
Coupure de proximité



HUB
Pressostat d'air



C1V / C2V
Commande à distance



BD / BR / BAP
Boitiers de commande



ADAPTATION
Adaptation sur caisson



ADAPTATION
Adaptation sur tourelle