



## PEP

- Plénum de raccordement pyramidal avec piquage circulaire latéral pour fixation des grilles de reprise pour plafond

### Utilisation

- Adaptable sur les grilles :
  - PS/ECG
  - PS/ECGB
  - PSF/ECGB
  - PSF/PP
  - PSF/FGA
- 2 tailles disponibles :
  - 595 x 295 mm
  - 595 x 595 mm

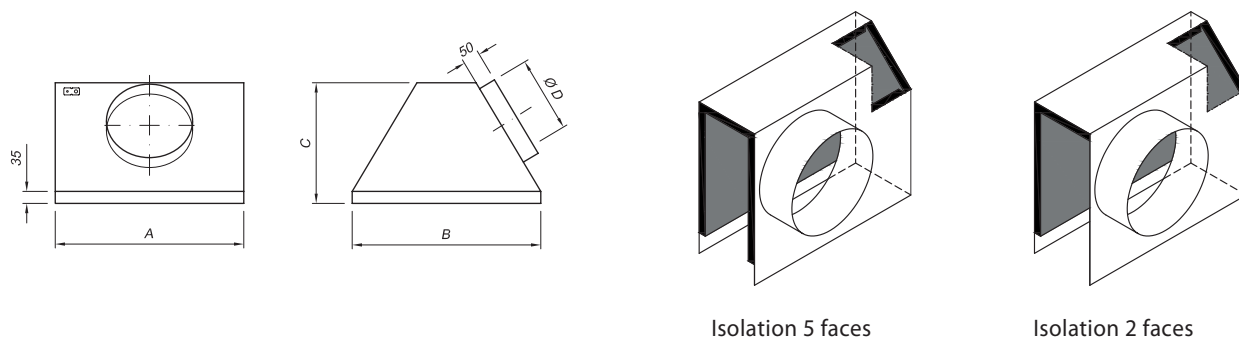
### Variantes

- Version avec isolation **PEP-I**
- Version avec fixation par câble **PEP-F**

### Composition

- Plénum en acier galvanisé
- Piquage circulaire latéral
- Pattes de fixation avec trous Ø8 mm
- Isolation 2 ou 5 faces par mousse de polyéthylène réticulé (30 kg/m<sup>3</sup>), épaisseur 5 mm pour les modèles I2 et I5

## Caractéristiques dimensionnelles



Taille	A (mm)	B (mm)	C (mm)	ØD (mm)
595 x 295	560	260	275	250
595 x 595	560	560	275	250

## Mise en œuvre

Se reporter à la mise en œuvre de la grille correspondante.