



PASSAGE

DÉSENFUMAGE



PASSAGE

- Volet roulant de désenfumage
- Résistance au feu jusqu'à 120'

Utilisation

- Utilisé en désenfumage naturel ou mécanique des locaux et des circulations
- Dispositifs Actionnés de Sécurité (DAS) télécommandés utilisés pour l'introduction d'air neuf (position basse) ou l'extraction des fumées (position haute)
- Installation intérieure uniquement
- Installation en position verticale ou horizontale
- Lors d'une installation en conduit collectif, il doit être obligatoirement équipé d'une bobine à émission (VD), 24V ou 48V
- Lors d'une installation en conduit unitaire, il doit être obligatoirement équipé d'une bobine à émission (VD) ou à rupture (VM), 24V ou 48V
- Les contacts début et fin de course sont inclus
- Il doit être obligatoirement équipé d'une grille d'habillage
- Liberté de conception maximale des conduits par l'absence de vantail ou de lame de volet

Type de support	Description du support	Installation	Classement au feu	Gamme
Conduit	PROMATECT L500 (e = 30 mm) GEOTEC (e = 30 mm)	0/90°/180°/270°	EI 60 (V _{ed} i↔o)S 1000 AA multi EI 60 (H _{od} i↔o)S 1000 AA multi	PASSAGE 60
	Maçonnerie, blocs de béton, béton (e ≥ 100 mm)	0/90°/180°/270°	EI 60 (V _{ed} i↔o)S 1000 AA multi	
	PROMATECT L500 (e = 50 mm) GEOTEC (e = 45 mm)	0/90°/180°/270°	EI 120 (V _{ed} i↔o)S 1000 AA multi EI 120 (H _{od} i↔o)S 1000 AA multi	PASSAGE 120
	Maçonnerie, blocs de béton, béton (e ≥ 100 mm)	0/90°/180°/270°	EI 120 (V _{ed} i↔o)S 1000 AA multi	

E = Étanchéité - I = Isolation thermique - S = Étanchéité aux fumées - V_{ed} = Montage vertical dans le conduit
i↔o = Côté feu indifférent - AA = Activation automatique - multi = multi-compartiments

		Largeur																
		300	350	400	450	500	550	600	650	700	750	800	850	900	950	1000	1050	1100
Hauteur	300																	
	350																	
	400																	
	450																	
	500																	
	550																	
	600																	
	650																	
	700																	
	750																	
	800																	
	850																	
900																		

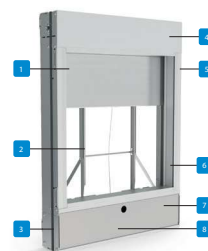
PASSAGE

Accessoires

- Pré-cadre à sceller **EASY KAP PA** (livré séparément)
- Grille d'habillage **GRIDEK PA** (livrée séparément)

Composition

- 1 – Rideau
- 2 – Croix de renfort
- 3 – Bande d'étanchéité
- 4 – Profil supérieur
- 5 – Profil latéral
- 6 – Joint froid
- 7 – Profil antérieur avec trappe d'accès au mécanisme et à la boîte de raccordement
- 8 – Marquage



Options

- Contact de position, début et fin de course unipolaire (FDCU)
 - Tension d'utilisation : DC 5V ... AC 250V
 - Intensité d'utilisation : 1 mA ... 6A
 - Degré de protection : IP42
- Contact de position, début et fin de course bipolaire (FDCB)
 - Tension d'utilisation : DC 5V ... AC 250V
 - Intensité d'utilisation : 1 mA ... 6A
 - Degré de protection : IP42
- Bobine à émission (VD)
 - Tension nominale : DC 24V ou DC 48V
 - Puissance maximale : 3,5 W
- Bobine à rupture (VM)
 - Tension nominale : DC 24V ou DC 48V
 - Puissance maximale : 1,5 W

Marquage CE

- Classification selon EN 12101-8
- Tests au feu suivant EN 1366-10 sous une pression de 1000 Pa (à température ambiante) et de 500 Pa (pour l'essai feu)

Marquage NF

- Classification selon la NF S 61937-1 et NF S 61937-10

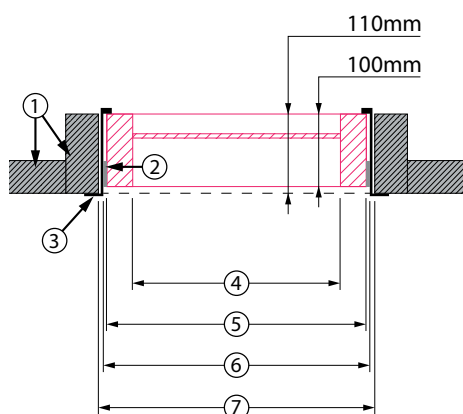
Rapport de classement au feu

- Rapport de classement au feu N° EFR-19-001972

Caractéristiques dimensionnelles

PASSAGE : Section nette de passage (dm ²)																	
H / L (mm)	300	350	400	450	500	550	600	650	700	750	800	850	900	950	1000	1050	1100
300	0,09	0,11	0,12	0,14	0,15	0,17	0,18	0,20	0,21	0,23	0,24	0,26	0,27	0,29	0,30	0,32	0,33
350	0,11	0,12	0,14	0,16	0,18	0,19	0,21	0,23	0,25	0,26	0,28	0,30	0,32	0,33	0,35	0,37	0,39
400	0,12	0,14	0,16	0,18	0,20	0,22	0,24	0,26	0,28	0,30	0,32	0,34	0,36	0,38	0,40	0,42	0,44
450	0,14	0,16	0,18	0,20	0,23	0,25	0,27	0,29	0,32	0,34	0,36	0,38	0,41	0,43	0,45	0,47	0,50
500	0,15	0,18	0,20	0,23	0,25	0,28	0,30	0,33	0,35	0,38	0,40	0,43	0,45	0,48	0,50	0,53	0,55
550	0,17	0,19	0,22	0,25	0,28	0,30	0,33	0,36	0,39	0,41	0,44	0,47	0,50	0,52	0,55	0,58	0,61
600	0,18	0,21	0,24	0,27	0,30	0,33	0,36	0,39	0,42	0,45	0,48	0,51	0,54	0,57	0,60	0,63	0,66
650	-	-	-	-	0,33	0,36	0,39	0,42	0,46	0,49	0,52	0,55	0,59	0,62	0,65	0,68	0,72
700	-	-	-	-	0,35	0,39	0,42	0,46	0,49	0,53	0,56	0,60	0,63	0,67	0,70	0,74	0,77
750	-	-	-	-	0,38	0,41	0,45	0,49	0,53	0,56	0,60	0,64	0,68	0,71	0,75	0,79	0,83
800	-	-	-	-	0,40	0,44	0,48	0,52	0,56	0,60	0,64	0,68	0,72	0,76	0,80	0,84	0,88
850	-	-	-	-	0,43	0,47	0,51	0,55	0,60	0,64	0,68	0,72	0,77	0,81	0,85	0,89	0,94
900	-	-	-	-	0,45	0,50	0,54	0,59	0,63	0,68	0,72	0,77	0,81	0,86	0,90	0,95	0,99

PASSAGE : Poids (kg)																	
H / L (mm)	300	350	400	450	500	550	600	650	700	750	800	850	900	950	1000	1050	1100
300	8,8	9,5	10,3	11,6	12,8	13,6	14,4	15,2	16,0	17,0	17,8	18,6	19,4	20,3	21,1	21,9	22,9
350	9,0	9,8	10,6	12,0	13,1	13,9	14,8	15,6	16,4	17,4	18,2	19,0	19,8	20,7	21,5	22,3	23,3
400	9,3	10,1	10,8	12,3	13,5	14,3	15,2	16,0	16,8	17,8	18,6	19,4	20,2	21,1	21,9	22,7	23,8
450	9,6	10,5	11,3	12,7	13,9	14,7	15,5	16,3	17,2	18,2	19,0	19,8	20,6	21,5	22,3	23,1	24,2
500	10,0	10,8	11,6	13,1	14,3	15,1	15,9	16,7	17,5	18,6	19,4	20,2	21,0	21,9	22,7	23,5	24,6
550	10,3	11,1	12,6	13,5	14,6	15,5	16,3	17,1	17,9	18,9	19,8	20,6	21,4	22,3	23,1	23,9	25,1
600	10,6	12,2	13,0	13,8	15,0	15,8	16,7	17,5	18,3	19,4	20,2	21,0	21,8	22,7	23,5	24,3	25,5
650	-	-	-	-	15,4	16,2	17,0	17,9	18,7	19,8	20,6	21,4	22,2	23,1	23,9	24,7	25,9
700	-	-	-	-	15,8	16,6	17,4	18,3	19,1	20,2	21,0	21,8	22,6	23,5	24,3	25,1	26,4
750	-	-	-	-	16,1	17,0	17,8	18,6	19,5	20,6	21,4	22,2	23,0	23,9	24,7	25,5	26,8
800	-	-	-	-	16,5	17,4	18,2	19,0	19,8	21,0	21,8	22,6	23,5	24,3	25,1	26,0	27,3
850	-	-	-	-	16,9	17,7	18,6	19,4	20,2	21,4	22,2	23,0	23,9	24,7	25,5	26,4	27,7
900	-	-	-	-	17,3	18,1	19,0	19,8	20,6	21,8	22,6	23,4	24,3	25,1	25,9	26,8	30,0



- 1 : Support coupe-feu
- 2 : Scellement
- 3 : Pré-cadre (option)
- 4 : Ln x Hn : Cotes nominales du volet
- 5 : (Ln + 70) x (Hn + 290) : Cotes hors tout du volet
- 6 : (Ln + 80) x (Hn + 300) : Réserve sans pré-cadre de scellement
- 7 : (Ln + 90) x (Hn + 310) : Réserve avec pré-cadre de scellement



Mise en oeuvre

Stockage et manipulation :

Étant un élément de sécurité, le produit doit être stocké et manipulé avec précaution.

Éviter :

- Les chocs et les détériorations
- Le contact avec de l'eau
- Une déformation du tunnel

Il est recommandé de :

- Décharger dans une zone sèche
- Ne pas déplacer le produit en le poussant ou en le faisant rouler
- Ne pas utiliser le produit comme échafaudage, table de travail, etc.
- Ne pas emboîter les petits produits dans les grands
- Laisser la lame du volet enroulée jusqu'à son installation ou la protéger contre d'éventuels dommages à l'aide d'une plaque ou d'une grille technique/esthétique
- Ne pas manipuler le câble, autrement que par le mécanisme

Généralités :

L'installation doit être conforme au rapport de classement et à la notice technique fournie avec le produit.

Le montage du conduit doit être conforme au rapport de classement du fabricant.

Les volets de désenfumage KAMOUFLAGE peuvent être appliqués à des conduits soumis à des essais conformément à l'EN 1366-8 et à l'EN 1366-9 selon le cas, construits à partir de matériaux similaires qui ont une résistance au feu, une épaisseur et une densité similaire ou supérieure à celles des matériaux soumis aux essais.

L'orientation de l'axe doit être conforme à la déclaration de performance.

Éviter l'obstruction des gaines connectées.

Vérifier le libre mouvement de la lame mobile.

Nettoyer le volet (poussières et autres particules) lors de la mise en service.

Pour le montage en gaine de désenfumage, tenez compte du débattement du volet.

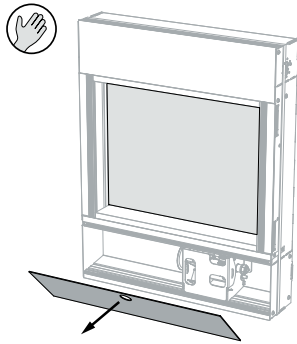
Lors de la pose, le produit doit être manipulé avec précaution et protégé de toute projection de produit de scellement.

Entretien :

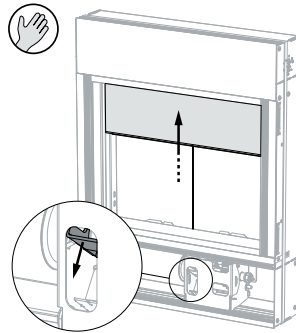
Prévoir au moins deux contrôles annuels

Respecter les termes de la norme NF S 61-933

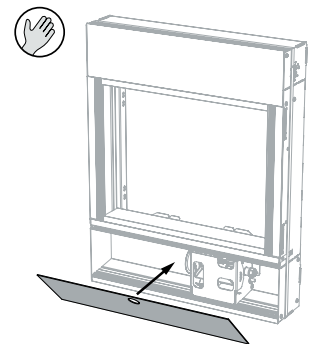
Commande (ouverture manuelle) :



1. Ouvrir la trappe d'accès dans le profil inférieur du PASSAGE pour accéder au mécanisme manuel.
Déposer la trappe d'accès sur le côté.

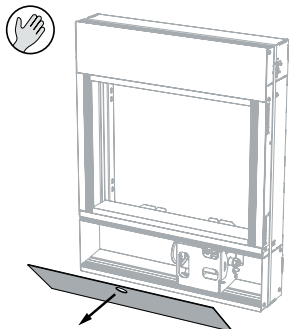


2. Tirer le loquet vers le bas pour déverrouiller le mécanisme.
Le rideau s'ouvre.
Attention : La bobine s'ouvre aussi.

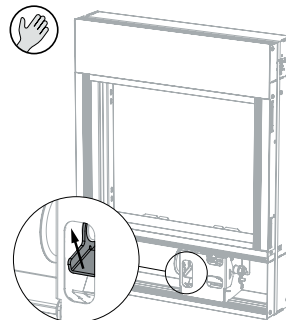


3. Replacer la trappe d'accès dans le profil inférieur et fermer le tout.

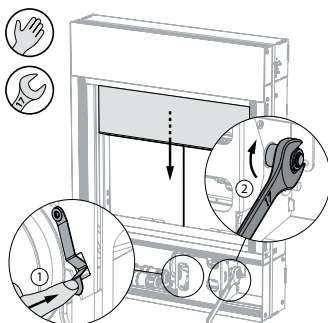
Commande (Fermeture manuelle) :



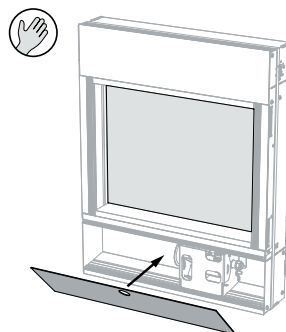
1. Ouvrir la trappe d'accès dans le profil inférieur du PASSAGE pour accéder au mécanisme manuel.
Déposer la trappe d'accès sur le côté.



2. Pousser le loquet vers le haut jusqu'à ce qu'il reste en position verticale.
Dans le cas d'une bobine VM, veiller à ce que la bobine soit sous tension.

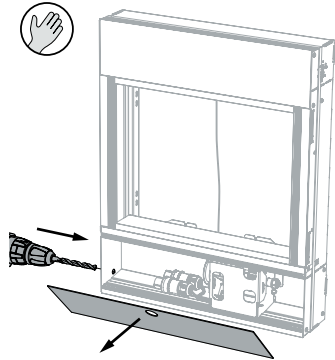


3. Placer une clé à cliquet numéro 17 sur l'écrou. Appuyer le ressort de sécurité tout en tendant le rideau.
Tourner dans le sens des aiguilles d'une montre pour tirer le rideau vers le bas.

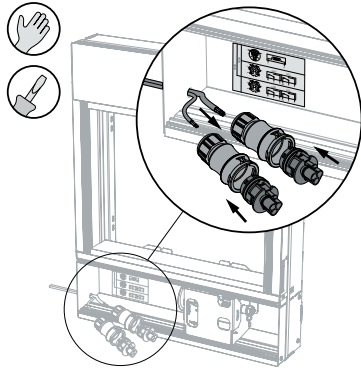


4. Replacer la trappe d'accès dans le profil inférieur et fermer le tout.

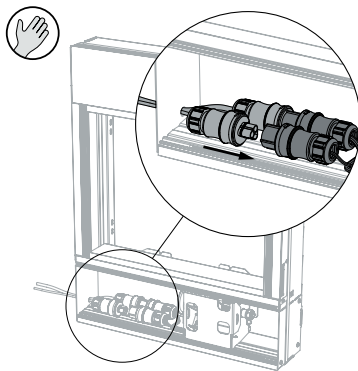
Raccordement électrique :



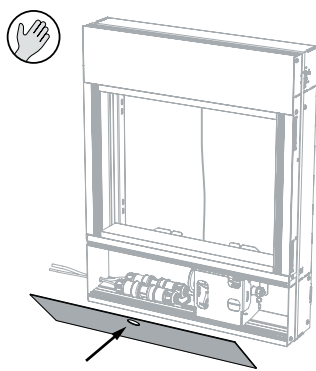
1. Avant d'installer le PASSAGE, ouvrir la trappe d'accès et vérifier qu'il y ait une ouverture adéquate dans le profil latéral, en bas à gauche, afin de permettre le passage du câble entrant.



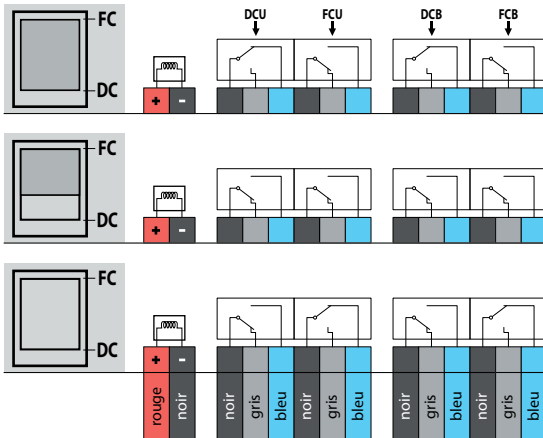
2. Faire passer le câble par l'ouverture. Raccorder la bobine et les contacts de position avec les connecteurs fournis conformément au schéma de câblage dans la boîte de raccordement.



3. Raccorder les connecteurs. Respecter les règles d'installation stipulées à l'article 6.1 de NF S 61-932.



4. Poser tous les câbles dans la boîte de raccordement et fermer la trappe d'accès.



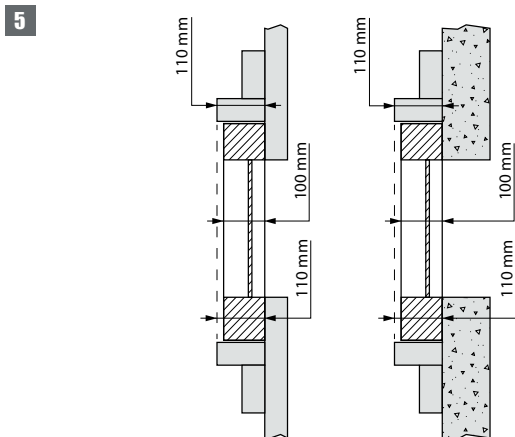
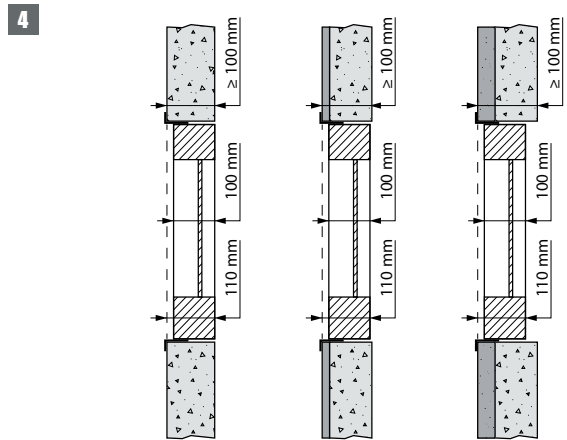
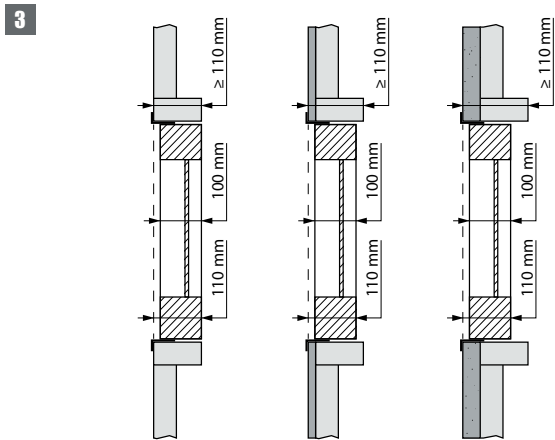
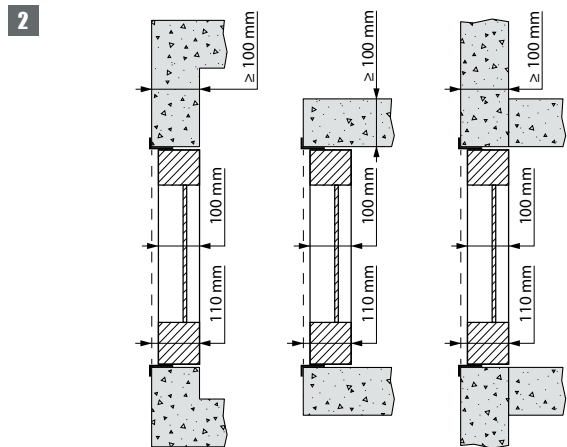
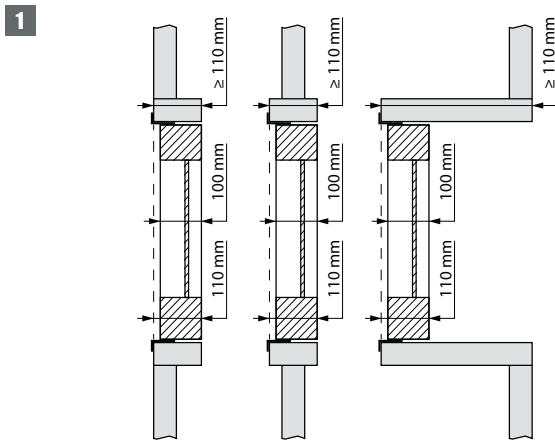
DCU : Contact primaire position fermée du volet de désenfumage
FCU : Contact primaire position ouverte du volet de désenfumage
DCB : Contact secondaire position fermée du volet de désenfumage
FCB : Contact secondaire position ouverte du volet de désenfumage

Position dans le conduit :

Les volets sont fixés par l'intermédiaire de manchons sur le conduit.

Ce manchon peut indifféremment être fixé :

- dans le conduit
- dans l'axe du conduit
- à l'extérieur du conduit ou déporté du conduit (en traînage)



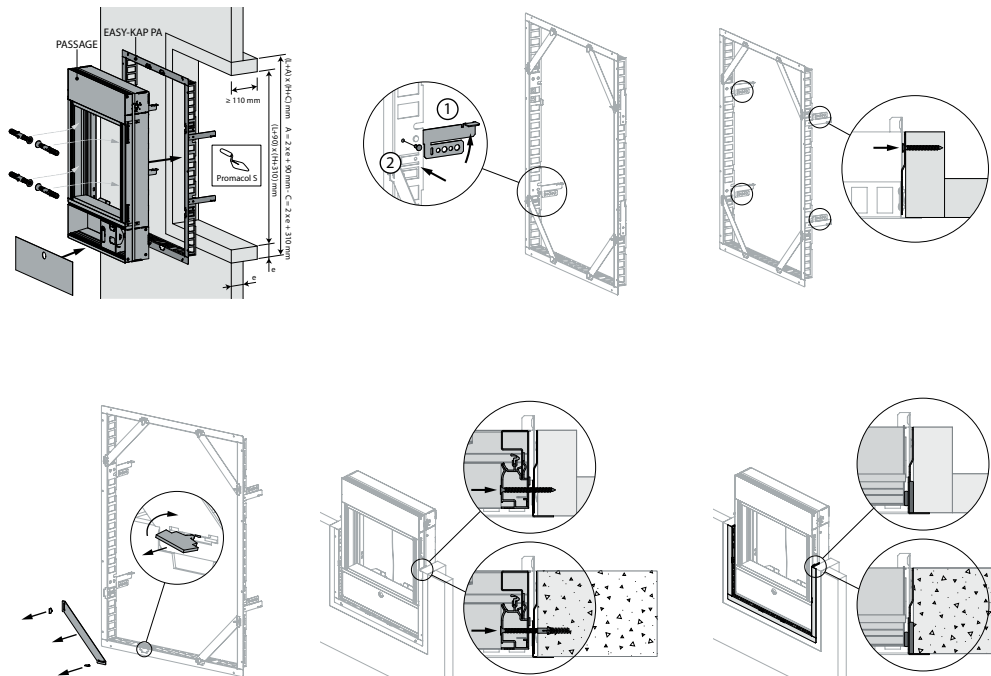
Montage en conduit vertical ou horizontal PROMATECT L500 avec pré-cadre EASY KAP PA :

Le produit a été testé et approuvé en :

Type de support	Description du support	Installation	Classement au feu	Gamme
Conduit	PROMATECT L500 (e = 30 mm)	0/90°/180°/270°	EI60 (V _{ed} i↔o)S 1000 AA multi EI60 (H _{od} i↔o)S 1000 AA multi	PASSAGE 60
	PROMATECT L500 (e = 50 mm)	0/90°/180°/270°	EI120 (V _{ed} i↔o)S 1000 AA multi EI120 (H _{od} i↔o)S 1000 AA multi	PASSAGE 120

E = Étanchéité - I = Isolation thermique - S = Étanchéité aux fumées - V_{ed} = Montage vertical dans le conduit

i↔o = Côté feu indifférent - AA = Activation automatique - multi = multi-compartiments



Faire une baie aux dimensions $(L_n + A) \times (H_n + C)$ mm.

$A = 2 \times \text{épaisseur manchon (e)} + 90$ mm.

$C = 2 \times \text{épaisseur manchon (e)} + 310$ mm.

Poser un manchon de même type et épaisseur que le conduit (ép. e) de profondeur minimale 110 mm dans la baie.

Agrafer les éléments du manchon entre eux puis fixer le manchon sur la paroi du conduit à l'aide de colle Promacol S et de vis Ø5 x 90 mm positionnées à entraxe de 200 mm.

Tourner les quatre plaques de fixation sur le pré-cadre à 90° en position verticale et les fixer à l'aide des rivets à frapper fournis.

Le pré-cadre doit toujours être fixé sur le conduit à l'aide de vis.

Utiliser pour cela des vis Ø4 x minimum 30 mm, en acier ou en acier inoxydable.

Veiller à ce que l'espace entre le pré-cadre et l'ouverture soit complètement colmaté avec Promacol S.

Enlever les renforts d'angle en tournant d'abord les languettes en acier afin de pouvoir retirer le renfort.

Placer le volet dans l'ouverture.

Visser le volet dans les deux profils latéraux avec les vis Ø6 x 70 mm fournies.

Veiller à ne pas déformer le volet lors du vissage.

Colmater l'ouverture entre le volet et le conduit avec du Promaseal-A (Promat).

Brancher le mécanisme selon le schéma de raccordement.

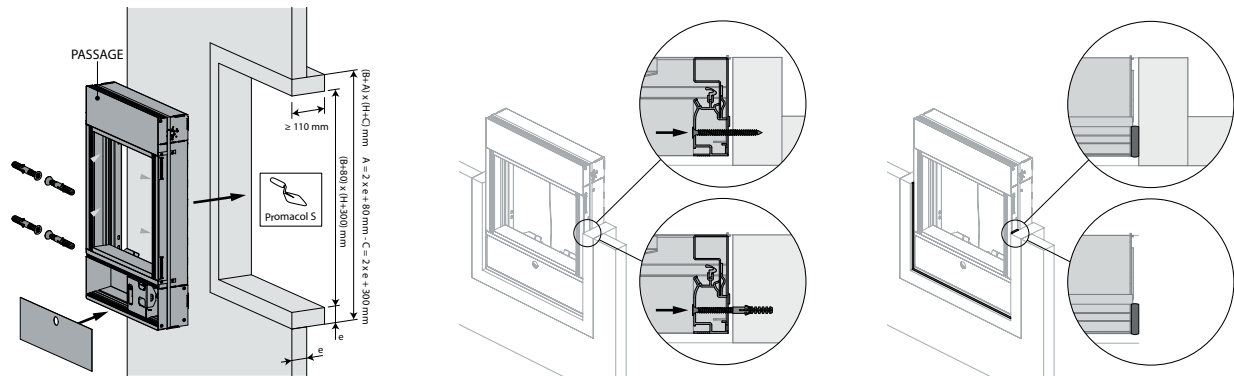
Tester le bon fonctionnement du volet.

Montage en conduit vertical PROMATECT L500 sans pré-cadre :

Le produit a été testé et approuvé en :

Type de support	Description du support	Installation	Classement au feu	Gamme
Conduit	PROMATECT L500 (e = 30 mm)	0/90°/180°/270°	EI60 (V _{ed} i↔o)S 1000 AA multi EI60 (H _{od} i↔o)S 1000 AA multi	PASSAGE 60
	PROMATECT L500 (e = 50 mm)	0/90°/180°/270°	EI120 (V _{ed} i↔o)S 1000 AA multi EI120 (H _{od} i↔o)S 1000 AA multi	PASSAGE 120

E = Étanchéité - I = Isolation thermique - S = Étanchéité aux fumées - V_{ed} = Montage vertical dans le conduit
i↔o = Côté feu indifférent - AA = Activation automatique - multi = multi-compartiments



Faire une baie aux dimensions (Ln + A) x (Hn + C) mm.

A = 2 x épaisseur manchon (e) + 80 mm.

C = 2 x épaisseur manchon (e) + 300 mm.

Poser un manchon de même type et épaisseur que le conduit (ép. e) de profondeur minimale 110 mm dans la baie.

Agrafer les éléments du manchon entre eux puis fixer le manchon sur la paroi du conduit à l'aide de colle Promacol S et de vis Ø5 x 90 mm positionnées à entraxe de 200 mm.

Placer le volet dans l'ouverture. Vissez le volet dans les deux profils latéraux avec les vis Ø6 x 70 mm fournies.

Veiller à ne pas déformer le volet lors du vissage.

Colmater l'ouverture entre le volet et le conduit avec du Promaseal-A (Promat).

Brancher le mécanisme selon le schéma de raccordement.

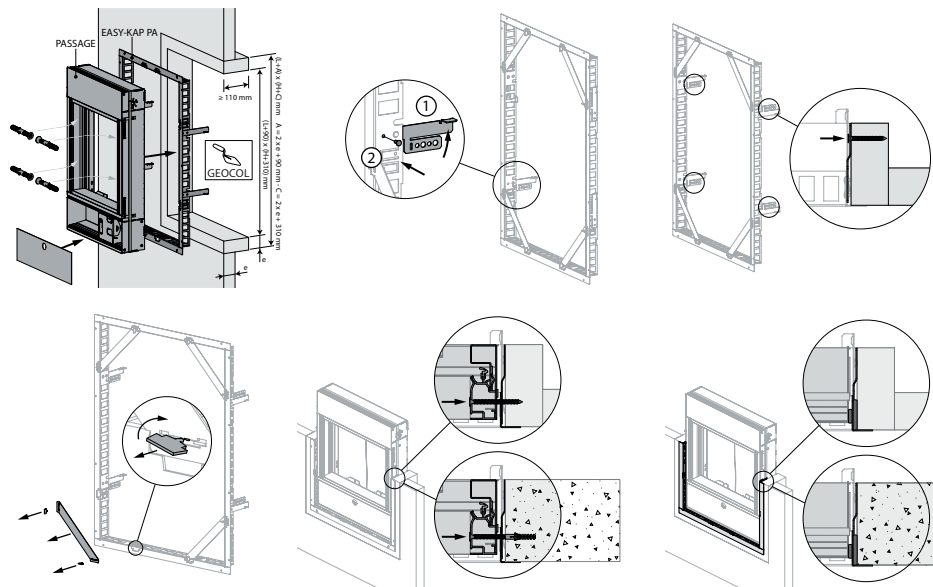
Tester le bon fonctionnement du volet.

Montage en conduit vertical ou horizontal GEOTEC avec pré-cadre EASY KAP PA :

Le produit a été testé et approuvé en :

Type de support	Description du support	Installation	Classement au feu	Gamme
Conduit	GEOTEC (e = 30 mm)	0/90°/180°/270°	EI60 (V _{ed} i↔o)S 1000 AA multi EI60 (H _{od} i↔o)S 1000 AA multi	PASSAGE 60
	GEOTEC (e = 45 mm)	0/90°/180°/270°	EI120 (V _{ed} i↔o)S 1000 AA multi EI120 (H _{od} i↔o)S 1000 AA multi	PASSAGE 120

E = Étanchéité - I = Isolation thermique - S = Étanchéité aux fumées - V_{ed} = Montage vertical dans le conduit
i↔o = Côté feu indifférent - AA = Activation automatique - multi = multi-compartiments



Faire une baie aux dimensions (Ln + A) x (Hn + C) mm.

A = 2 x épaisseur manchon (e) + 90 mm.

C = 2 x épaisseur manchon (e) + 310 mm.

Poser un manchon de même type et épaisseur que le conduit (ép. e) de profondeur minimale 110 mm dans la baie.

Fixer les éléments du manchon entre eux et le manchon sur la paroi du conduit avec la colle GEOCOL (S) et des vis

Ø 5 x (2 x e) mm positionnées au pas de 200 mm.

Enduire les jonctions (entre les montants et les traverses et entre le manchon et la paroi) de GEOCOL (S).

Tourner les quatre plaques de fixation sur le pré-cadre à 90° en position verticale et les fixer à l'aide des rivets à frapper fournis.

Le pré-cadre doit toujours être fixé sur le conduit à l'aide de vis.

Utiliser pour cela des vis Ø4 x minimum 30 mm, en acier ou en acier inoxydable.

Enduire les feuillures de la réservation de plâtre colle de type GEOCOL (S).

La baie finie doit être aux dimensions du pré-cadre (Ln + 80) x (Hn + 300) mm.

Enlever les renforts d'angle en tournant d'abord les languettes en acier afin de pouvoir retirer le renfort.

Placer le volet dans l'ouverture.

Visser le volet dans les deux profils latéraux avec les vis Ø6 x 70 mm fournies.

Veiller à ne pas déformer le volet lors du vissage.

Colmater l'ouverture entre le volet et le conduit avec un mastic acrylique résistant au feu à un composant, classification de réaction au feu E (par ex. Promaseal-A).

Brancher le mécanisme selon le schéma de raccordement.

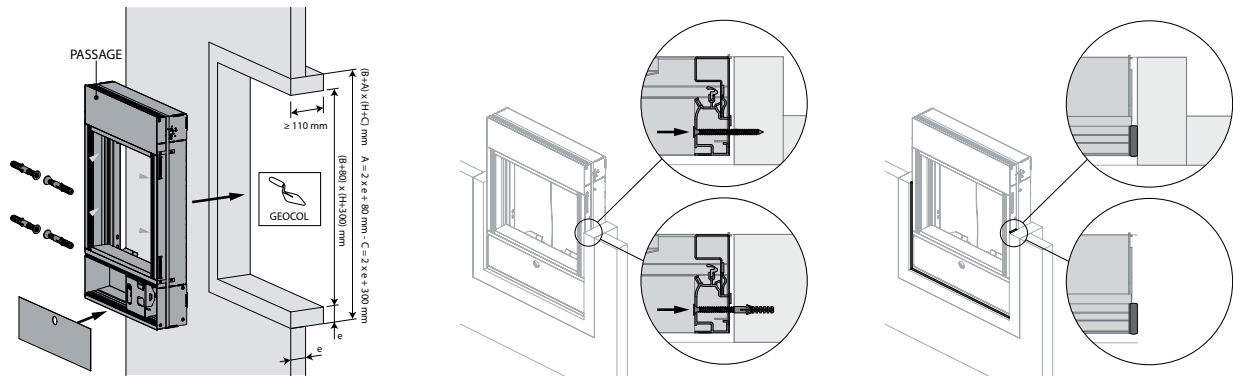
Tester le bon fonctionnement du volet.

Montage en conduit vertical ou horizontal GEOTEC sans pré-cadre :

Le produit a été testé et approuvé en :

Type de support	Description du support	Installation	Classement au feu	Gamme
Conduit	GEOTEC (e = 30 mm)	0/90°/180°/270°	EI60 (V _{ed} i↔o)S 1000 AA multi EI60 (H _{od} i↔o)S 1000 AA multi	PASSAGE 60
	GEOTEC (e = 45 mm)	0/90°/180°/270°	EI120 (V _{ed} i↔o)S 1000 AA multi EI120 (H _{od} i↔o)S 1000 AA multi	PASSAGE 120

E = Étanchéité - I = Isolation thermique - S = Étanchéité aux fumées - V_{ed} = Montage vertical dans le conduit
i↔o = Côté feu indifférent - AA = Activation automatique - multi = multi-compartiments



Faire une baie aux dimensions $(L_n + A) \times (H_n + C)$ mm.

$A = 2 \times$ épaisseur manchon $(e) + 80$ mm.

$C = 2 \times$ épaisseur manchon $(e) + 300$ mm.

Poser un manchon de même type et épaisseur que le conduit (ép. e) de profondeur minimale 110 mm dans la baie.

Fixer les éléments du manchon entre eux et le manchon sur la paroi du conduit avec la colle GEOCOL (S) et des vis $\varnothing 5 \times (2 \times e)$ mm positionnées au pas de 200 mm.

Enduire les jonctions (entre les montants et les traverses et entre le manchon et la paroi) de GEOCOL (S).

Placer le volet dans l'ouverture. Vissez le volet dans les deux profils latéraux avec les vis $\varnothing 6 \times 70$ mm fournies. Veiller à ne pas déformer le volet lors du vissage.

Colmater l'ouverture entre le volet et le conduit avec un mastic acrylique résistant au feu à un composant, classification de réaction au feu E (par ex. Promaseal-A).

Brancher le mécanisme selon le schéma de raccordement.

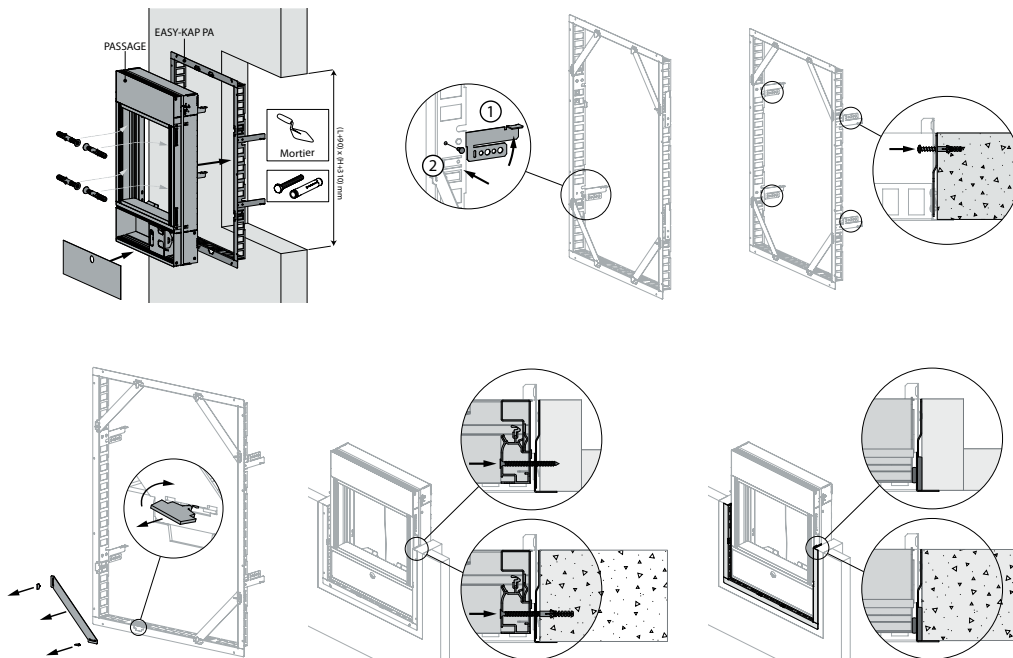
Tester le bon fonctionnement du volet.

Montage en conduit vertical béton avec pré-cadre EASY KAP PA :

Le produit a été testé et approuvé en :

Type de support	Description du support	Installation	Classement au feu	Gamme
Conduit	Maçonnerie, blocs de béton, béton (e ≥ 100 mm)	0/90°/180°/270°	EI60 (V _{ed} i↔o)S 1000 AA multi	PASSAGE 60
	Maçonnerie, blocs de béton, béton (e ≥ 100 mm)	0/90°/180°/270°	EI120 (V _{ed} i↔o)S 1000 AA multi	PASSAGE 120

E = Étanchéité - I = Isolation thermique - S = Étanchéité aux fumées - V_{ed} = Montage vertical dans le conduit
i↔o = Côté feu indifférent - AA = Activation automatique - multi = multi-compartiments



Faire une baie aux dimensions (Ln + 90) x (Hn + 310) mm.

Tourner les quatre plaques de fixation sur le pré-cadre à 90° en position verticale et les fixer à l'aide des rivets à frapper fournis.

Le pré-cadre doit toujours être fixé sur le conduit en béton à l'aide de vis et de chevilles.

Utiliser pour cela des vis Ø4 x minimum 30 mm, en acier ou en acier inoxydable.

Remplir l'ouverture du pré-cadre de mortier.

Veiller à ce que l'espace entre le pré-cadre et l'ouverture soit complètement colmaté avec du mortier.

La baie finie doit être aux dimensions du pré-cadre (Ln + 80) x (Hn + 300) mm.

Le mortier doit sécher complètement avant que le volet ne soit fixé dans le pré-cadre.

Enlever les renforts d'angle en tournant d'abord les languettes en acier afin de pouvoir retirer le renfort.

Placer le volet dans l'ouverture.

Visser le volet dans les deux profils latéraux avec les vis Ø6 x 70 mm fournies.

Veiller à ne pas déformer le volet lors du vissage.

Colmater l'ouverture entre le volet et le conduit avec un mastic acrylique résistant au feu à un composant, classification de réaction au feu E (par ex. Promaseal-A).

Brancher le mécanisme selon le schéma de raccordement.

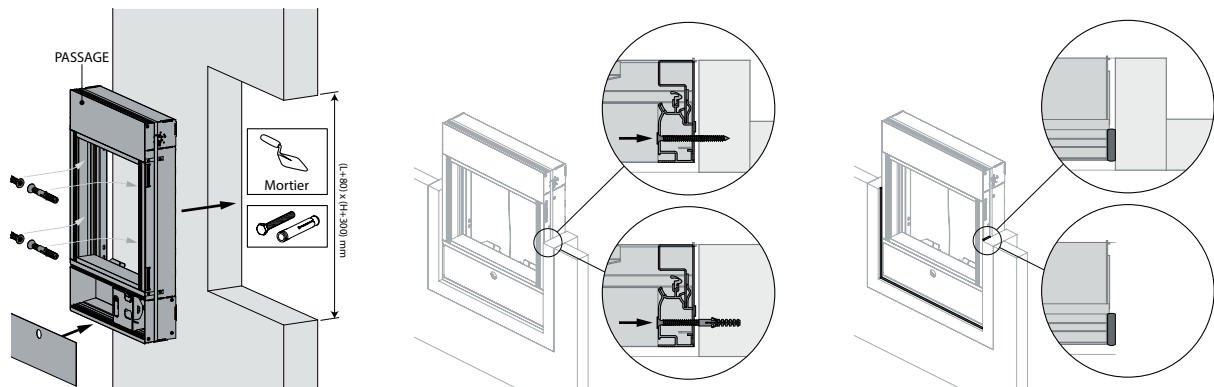
Tester le bon fonctionnement du volet.

Montage en conduit vertical béton sans pré-cadre :

Le produit a été testé et approuvé en :

Type de support	Description du support	Installation	Classement au feu	Gamme
Conduit	Maçonnerie, blocs de béton, béton (e ≥ 100 mm)	0/90°/180°/270°	EI60 (V _{ed} i↔o)S 1000 AA multi	PASSAGE 60
	Maçonnerie, blocs de béton, béton (e ≥ 100 mm)	0/90°/180°/270°	EI120 (V _{ed} i↔o)S 1000 AA multi	PASSAGE 120

E = Étanchéité - I = Isolation thermique - S = Étanchéité aux fumées - V_{ed} = Montage vertical dans le conduit
i↔o = Côté feu indifférent - AA = Activation automatique - multi = multi-compartiments



Faire une baie aux dimensions $(L_n + 20) \times (H_n + 20)$ mm.
Ouvrir et positionner le volet dans la baie.

Placer le volet dans l'ouverture.
Visser le volet dans les deux profils latéraux avec les vis $\varnothing 6 \times 70$ mm fournies.
Veiller à ne pas déformer le volet lors du vissage.

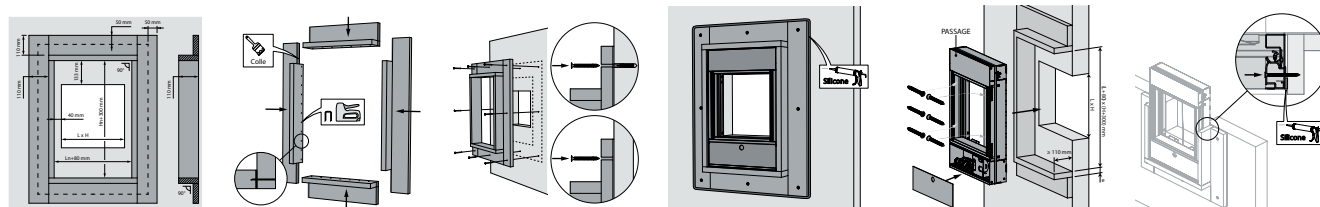
Colmater l'ouverture entre le volet et le conduit avec un mastic acrylique résistant au feu à un composant, classification de réaction au feu E (par ex. Promaseal-A).
Brancher le mécanisme selon le schéma de raccordement.
Tester le bon fonctionnement du volet.

Montage en applique sur des conduits verticaux ou horizontaux béton sans pré-cadre :

Le produit a été testé et approuvé en :

Type de support	Description du support	Installation	Classement au feu	Gamme
Conduit	PROMATECT L500 (e = 30 mm) GEOTEC (e = 30 mm)	0/90°/180°/270°	EI60 (V _{ed} i↔o)S 1000 AA multi EI60 (H _{od} i↔o)S 1000 AA multi	PASSAGE 60
	Maçonnerie, blocs de béton, béton (e ≥ 100 mm)	0/90°/180°/270°	EI60 (V _{ed} i↔o)S 1000 AA multi	
	PROMATECT L500 (e = 50 mm) GEOTEC (e = 45 mm)	0/90°/180°/270°	EI120 (V _{ed} i↔o)S 1000 AA multi EI120 (H _{od} i↔o)S 1000 AA multi	PASSAGE 120
	Maçonnerie, blocs de béton, béton (e ≥ 100 mm)	0/90°/180°/270°	EI120 (V _{ed} i↔o)S 1000 AA multi	

E = Étanchéité - I = Isolation thermique - S = Étanchéité aux fumées - V_{ed} = Montage vertical dans le conduit
i↔o = Côté feu indifférent - AA = Activation automatique - multi = multi-compartiments



Faire une baie avec dimensions en relation avec L x H.

Prévoir un manchon de montage en matériau du conduit autour du vantail avec des dimensions intérieures :
(Ln + 80) x (Hn + 300) mm et profondeur d'installation : 110 mm.

S'Assurer que les éléments du manchon sont toujours montés perpendiculairement les uns aux autres avec de la colle prête à l'emploi sans solvants.

Coller les éléments différents du manchon avec de la colle prête à l'emploi sans solvants.

Pour les plaques de 30 mm d'épaisseur : agraffer ou visser les pièces ensemble.

Prévoir des trous de vis dans le manchon de montage à 50 mm du bord extérieur, à la fois dans les coins et au milieu.

Placer le manchon de montage sur l'ouverture du conduit et serrer.

S'assurer que le haut de l'ouverture interne du manchon est monté à 133 mm du haut de l'ouverture dans le conduit lorsque le PASSAGE est orienté mécanisme en bas.

Après montage du manchon, appliquer du mastic acrylique résistant au feu à un composant, classification de réaction au feu E (par ex. Promaseal-A) autour du cadre pour une étanchéité optimale.

Placer le volet dans l'ouverture.

Visser le volet dans les deux profils latéraux avec les vis Ø6 x 70 mm fournies.

Veiller à ne pas déformer le volet lors du vissage.

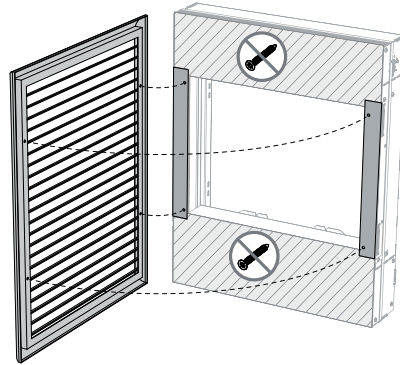
Colmater l'ouverture entre le vantail et le manchon de montage avec un mastic acrylique résistant au feu à un composant, classification de réaction au feu E (par ex. Promaseal-A).

Brancher le mécanisme selon le schéma de raccordement.

Tester le bon fonctionnement du volet.

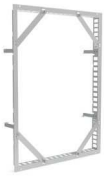
Même principe pour la mise en œuvre du PASSAGE sous dalle.

Finition avec grille GHP :



Fixer dans les montants latéraux du PASSAGE à travers les trous pré-perçés dans la grille.

Accessoires



EASY KAP PA
Pré-cadre de scellement



GRIDEC OU
Grille d'habillage