



OUVRAGE

DÉSENFUMAGE



OUVRAGE

- Ouvrant de façade panneau
- Conforme aux normes NF-S 61-937-1 et NF-S 61-937-8

Utilisation

- Utilisé en désenfumage pour l'amenée d'air dans les ERP, habitat collectif et IGH
- Dispositifs Actionnés de Sécurité (DAS) télécommandés utilisés pour l'introduction d'air neuf en façade extérieure
- Installation verticale (de 0 à +30° par rapport à la verticale) uniquement
- Montage sur mur béton

	350	400	450	500	550	600	650	700	750	800	850	900	950	1000	1050	1100	1100
385																	
415																	
445																	
475																	
505																	
535																	
565																	
595																	
625																	
655																	
685																	
715																	
745																	
775																	
805																	
835																	
865																	
895																	
925																	
955																	
985																	
1015																	
1045																	
1075																	
1105																	

Réarmement manuel

Accessoires

- Pré-cadre à sceller **EASY KAP** (livré séparément)
- Grille d'habillage **GRIDEC OU** (livrée séparément)

Variantes

- Autres teintes (RAL à préciser)

Composition

- Cadre en profil d'aluminium
- Panneau en tôle d'aluminium isolé (aluminium (1mm) / polystyrène extrudé (18 mm) / aluminium (1mm))
- Ouverture du panneau à 60° environ
- Articulation réalisée par deux paumelles en acier invisibles de l'extérieur
- Contact début et fin de course unipolaire (FDCU)
- Ouverture par ressort oléopneumatique du panneau et maintien de la position de sécurité
- Déclenchement électromagnétique à émission (VD) ou à rupture (VM), 24V ou 48V
- Réarmement manuel par poignée

Finition

- Finition RAL 9006 mat

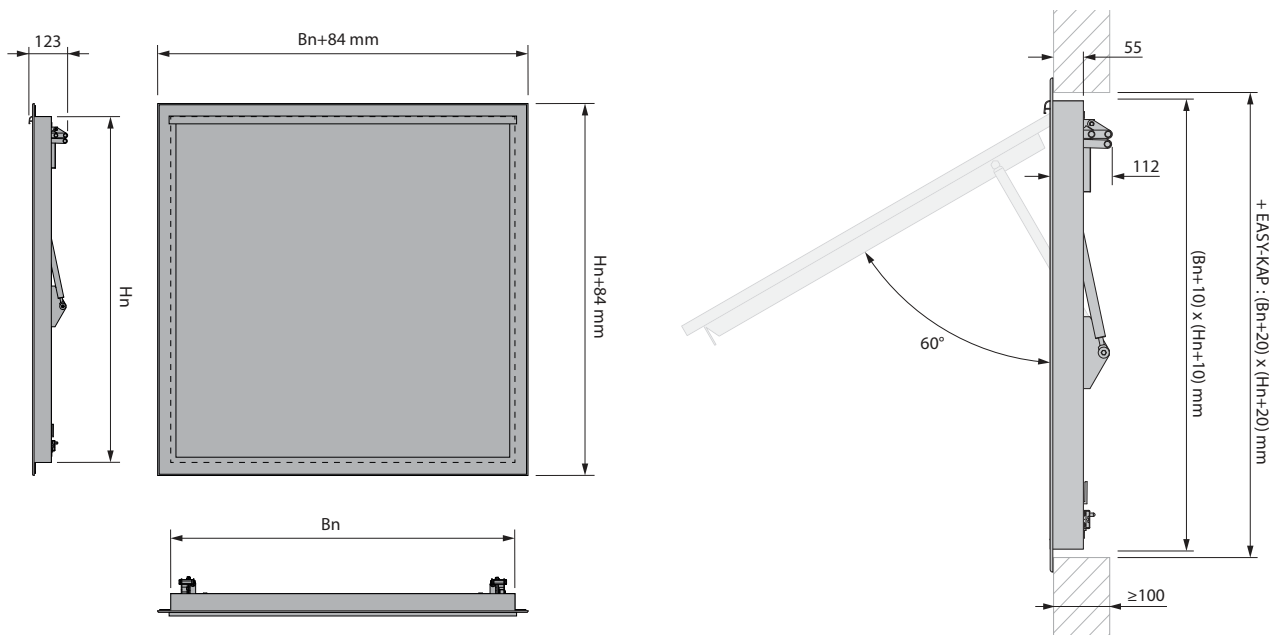
Options

- Contacts de position, début et fin de course unipolaire (FDCU)
 - Tension d'utilisation : DC 5V ... AC 250V
 - Intensité d'utilisation : 1 mA ... 6A
 - Degré de protection : IP 42
- Contacts de position, début et fin de course bipolaire (FDCB)
 - Tension d'utilisation : DC 5V ... AC 250V
 - Intensité d'utilisation : 1 mA ... 6A
 - Degré de protection : IP 42
- Bobine à émission (VD)
 - Tension nominale : DC 24V ou DC 48V
 - Puissance (en sécurité) : 3,5 W
- Bobine à rupture (VM)
 - Tension nominale : DC 24V ou DC 48V
 - Puissance (en sécurité) : 1,8 W

Conformité NF

- Classification selon NF-S 61937-8
- Certificat N° SB 20 00 15

Caractéristiques dimensionnelles





Caractéristiques dimensionnelles

OUVRAGE : POIDS (KG)																
H / L (mm)	350	400	450	500	550	600	650	700	750	800	850	900	950	1000	1050	1100
385	3,4	3,6	3,9	4,1	4,3	4,6	4,8	5,1	5,3	5,5	5,8	6,0	6,2	6,5	6,7	7,0
415	3,5	3,8	4,0	4,3	4,5	4,8	5,1	5,3	5,6	5,8	6,1	6,3	6,6	6,9	7,1	7,4
445	3,6	3,9	4,2	4,5	4,7	5,0	5,3	5,6	5,9	6,1	6,4	6,7	7,0	7,2	7,5	7,8
475	3,8	4,1	4,4	4,7	5,0	5,2	5,5	5,8	6,1	6,4	6,7	7,0	7,3	7,6	7,9	8,2
505	3,9	4,2	4,5	4,8	5,2	5,5	5,8	6,1	6,4	6,7	7,0	7,3	7,7	8,0	8,3	8,6
535	4,0	4,4	4,7	5,0	5,4	5,7	6,0	6,4	6,7	7,0	7,4	7,7	8,0	8,3	8,7	9,0
565	4,7	5,0	5,4	5,7	6,1	6,4	6,8	7,1	7,5	7,8	8,2	8,5	8,9	9,2	9,6	9,9
595	4,8	5,2	5,5	5,9	6,3	6,6	7,0	7,4	7,8	8,1	8,5	8,9	9,2	9,6	10,0	10,3
625	4,9	5,3	5,7	6,1	6,5	6,9	7,3	7,6	8,0	8,4	8,8	9,2	9,6	10,0	10,4	10,7
655	5,1	5,5	5,9	6,3	6,7	7,1	7,5	7,9	8,3	8,7	9,1	9,5	9,9	10,3	10,8	11,2
685	5,2	5,6	6,0	6,5	6,9	7,3	7,7	8,2	8,6	9,0	9,4	9,9	10,3	10,7	11,1	11,6
715	5,3	5,8	6,2	6,7	7,1	7,5	8,0	8,4	8,9	9,3	9,8	10,2	10,6	11,1	11,5	12,0
745	5,5	5,9	6,4	6,8	7,3	7,8	8,2	8,7	9,2	9,6	10,1	10,5	11,0	11,5	11,9	12,4
775	5,6	6,1	6,5	7,0	7,5	8,0	8,5	8,9	9,4	9,9	10,4	10,9	11,4	11,8	12,3	12,8
805	5,7	6,2	6,7	7,2	7,7	8,2	8,7	9,2	9,7	10,2	10,7	11,2	11,7	12,2	12,7	13,2
835	5,8	6,4	6,9	7,4	7,9	8,4	9,0	9,5	10,0	10,5	11,0	11,5	12,1	12,6	13,1	13,6
865	6,0	6,5	7,0	7,6	8,1	8,7	9,2	9,7	10,3	10,8	11,3	11,9	12,4	12,9	13,5	14,0
895	6,1	6,7	7,2	7,8	8,3	8,9	9,4	10,0	10,5	11,1	11,7	12,2	12,8	13,3	13,9	14,4
925	6,2	6,8	7,4	8,0	8,5	9,1	9,7	10,3	10,8	11,4	12,0	12,5	13,1	13,7	14,3	14,8
955	6,4	7,0	7,6	8,1	8,7	9,3	9,9	10,5	11,1	11,7	12,3	12,9	13,5	14,1	14,7	15,2
985	6,5	7,1	7,7	8,3	8,9	9,6	10,2	10,8	11,4	12,0	12,6	13,2	13,8	14,4	15,0	15,7
1015	6,6	7,3	7,9	8,5	9,1	9,8	10,4	11,0	11,7	12,3	12,9	13,5	14,2	14,8	15,4	16,1
1045	6,8	7,4	8,1	8,7	9,3	10,0	10,6	11,3	11,9	12,6	13,2	13,9	14,5	15,2	15,8	16,5
1075	6,9	7,6	8,2	8,9	9,6	10,2	10,9	11,6	12,2	12,9	13,6	14,2	14,9	15,6	16,2	16,9
1105	7,0	7,7	8,4	9,1	9,8	10,4	11,1	11,8	12,5	13,2	13,9	14,6	15,2	15,9	16,6	17,3

Ajouter 0,25 kg pour le FDCU et 0,43 kg pour le FDCB.



Caractéristiques dimensionnelles

OUVRAGE : Surface géométrique (SGO) en dm ²																
H / L (mm)	350	400	450	500	550	600	650	700	750	800	850	900	950	1000	1050	1100
385	9,06	10,65	12,25	13,84	15,44	17,03	18,63	20,22	21,82	23,41	25,01	26,60	28,20	29,79	31,39	32,98
415	9,91	11,66	13,40	15,15	16,89	18,64	20,38	22,13	23,87	25,62	27,36	29,11	30,85	32,60	34,34	36,09
445	10,76	12,66	14,55	16,45	18,34	20,24	22,13	24,03	25,92	27,82	29,71	31,61	33,50	35,40	37,29	39,19
475	11,62	13,66	15,71	17,75	19,80	21,84	23,89	25,93	27,98	30,02	32,07	34,11	36,16	38,20	40,25	42,29
505	12,47	14,66	16,86	19,05	21,25	23,44	25,64	27,83	30,03	32,22	34,42	36,61	38,81	41,00	43,20	45,39
535	13,32	15,66	18,01	20,35	22,70	25,04	27,39	29,73	32,08	34,42	36,77	39,11	41,46	43,80	46,15	48,49
565	14,17	16,67	19,16	21,66	24,15	26,65	29,14	31,64	34,13	36,63	39,12	41,62	44,11	46,61	49,10	51,60
595	15,02	17,67	20,31	22,96	25,60	28,25	30,89	33,54	36,18	38,83	41,47	44,12	46,76	49,41	52,05	54,70
625	15,88	18,67	21,47	24,26	27,06	29,85	32,65	35,44	38,24	41,03	43,83	46,62	49,42	52,21	55,01	57,80
655	16,73	19,67	22,62	25,56	28,51	31,45	34,40	37,34	40,29	43,23	46,18	49,12	52,07	55,01	57,96	60,90
685	17,58	20,67	23,77	26,86	29,96	33,05	36,15	39,24	42,34	45,43	48,53	51,62	54,72	57,81	60,91	64,00
715	18,43	21,68	24,92	28,17	31,41	34,66	37,90	41,15	44,39	47,64	50,88	54,13	57,37	60,62	63,86	67,11
745	19,28	22,68	26,07	29,47	32,86	36,26	39,65	43,05	46,44	49,84	53,23	56,63	60,02	63,42	66,81	70,21
775	20,14	23,68	27,23	30,77	34,32	37,86	41,41	44,95	48,50	52,04	55,59	59,13	62,68	66,22	69,77	73,31
805	20,99	24,68	28,38	32,07	35,77	39,46	43,16	46,85	50,55	54,24	57,94	61,63	65,33	69,02	72,72	76,41
835	21,84	25,68	29,53	33,37	37,22	41,06	44,91	48,75	52,60	56,44	60,29	64,13	67,98	71,82	75,67	79,51
865	22,69	26,69	30,68	34,68	38,67	42,67	46,66	50,66	54,65	58,65	62,64	66,64	70,63	74,63	78,62	82,62
895	23,54	27,69	31,83	35,98	40,12	44,27	48,41	52,56	56,70	60,85	64,99	69,14	73,28	77,43	81,57	85,72
925	24,40	28,69	32,99	37,28	41,58	45,87	50,17	54,46	58,76	63,05	67,35	71,64	75,94	80,23	84,53	88,82
955	25,25	29,69	34,14	38,58	43,03	47,47	51,92	56,36	60,81	65,25	69,70	74,14	78,59	83,03	87,48	91,92
985	26,10	30,69	35,29	39,88	44,48	49,07	53,67	58,26	62,86	67,45	72,05	76,64	81,24	85,83	90,43	95,02
1015	26,95	31,70	36,44	41,19	45,93	50,68	55,42	60,17	64,91	69,66	74,40	79,15	83,89	88,64	93,38	98,13
1045	27,80	32,70	37,59	42,49	47,38	52,28	57,17	62,07	66,96	71,86	76,75	81,65	86,54	91,44	96,33	101,23
1075	28,66	33,70	38,75	43,79	48,84	53,88	58,93	63,97	69,02	74,06	79,11	84,15	89,20	94,24	99,29	104,33
1105	29,51	34,70	39,90	45,09	50,29	55,48	60,68	65,87	71,07	76,26	81,46	86,65	91,85	97,04	102,24	107,43

Mise en oeuvre

Stockage et manipulation :

Étant un élément de sécurité, le produit doit être stocké et manipulé avec précaution.

Éviter :

- Les chocs et les détériorations
- Le contact avec de l'eau
- Une déformation du produit

Il est recommandé de :

- Décharger dans une zone sèche
- Ne pas déplacer le produit en le poussant ou en le faisant rouler
- Ne pas utiliser le produit comme échafaudage, table de travail, etc.
- Ne pas emboîter les petits produits dans les grands

Généralités :

L'installation doit être conforme au rapport d'essai et à la notice technique fournie avec le produit.

Un ouvrant de façade est généralement installé en partie basse de la façade.

L'ouvrant de façade OUVRAGE doit être installé sur une façade ayant un angle compris entre 0 et 30° avec la verticale, avec le panneau « relevant extérieur ».

Installation avec ouverture du panneau horizontal uniquement.

Vérifier le libre mouvement du panneau mobile.

Lors de la pose, le produit doit être manipulé avec précaution et protégé de toute projection de produits de scellement.

Nettoyer l'ouvrant (poussières et autres particules) lors de la mise en service.

L'installation des ouvrants de façade OUVRAGE doit respecter les règles de l'art (étanchéité périphérique entre le cadre et le support sur lequel elle est placée).

Fonctionnement du mécanisme :

Le mécanisme de déclenchement télécommandé OUV MEC ouvre le panneau de l'ouvrant par commande à distance par émission (VD) ou rupture (VM) de courant de la bobine. Un contact de position début de course et fin de course (FDCU) est inclus par défaut.

Le verrou est fixé sur la traverse du dormant en partie basse (opposée aux articulations). La gâche est fixée en vis-à-vis sur le panneau ouvrant. Le verrou est composé essentiellement d'un corps dans lequel coulisse un crochet retenant la gâche.

Cette dernière est libérée lors du passage en position de sécurité permettant ainsi l'ouverture du panneau.

Commande (ouverture) :

Déclenchement.

Manuel : Pousser le loquet vers la gauche, le panneau se libère.

Autocommandé : Télécommander par une émission de courant (VD) ou une rupture de courant (VM)

Commande (fermeture) :

Réarmement.

Manuel :

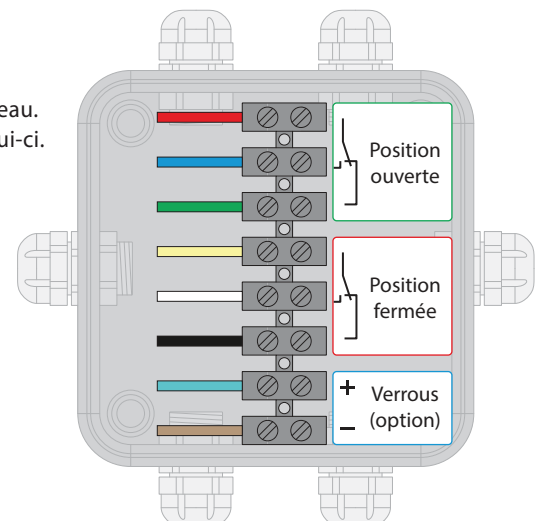
Réarmer le verrou en repoussant la ventouse vers la droite.

La fermeture est obtenue manuellement à l'aide de la poignée fixée sur le panneau.

La gâche du panneau repousse alors la gâche du verrou qui vient verrouiller celui-ci.

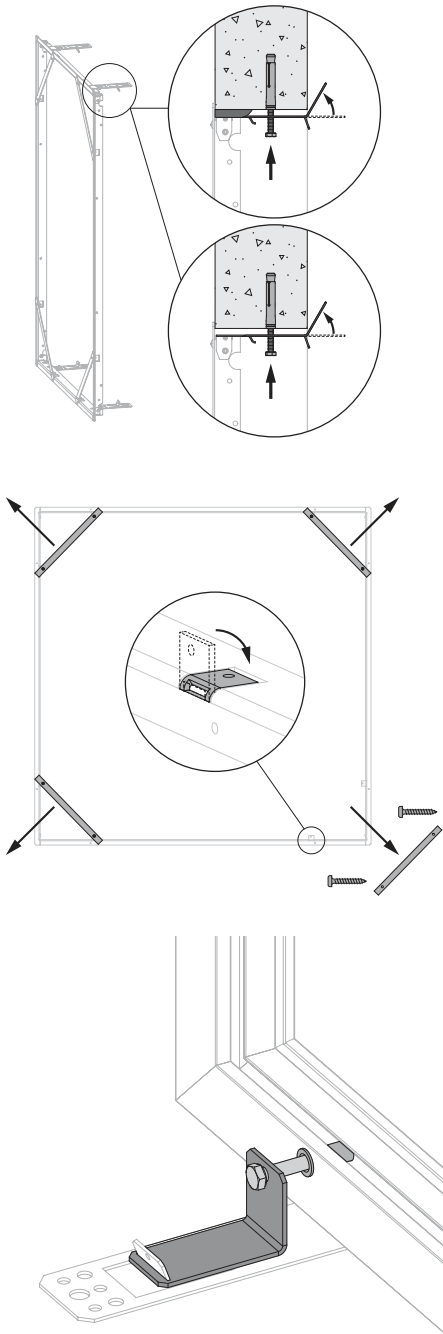
Raccordement électrique :

Le raccordement électrique se fait dans une boîte de raccordement située sur la traverse du cadre.



Montage en façade avec pré-cadre EASY KAP :

Dans le cas d'une façade en béton, le pré-cadre EASY-KAP est fortement recommandé. Le pré-cadre EASY-KAP sera positionné à l'intérieur du bâtiment.



En cas de vissage du pré-cadre :

Faire une baie aux dimensions $(L_n+20) \times (H_n+20)$ mm.

Le pré-cadre doit toujours être fixé au béton à l'aide de vis et chevilles ($\varnothing 6$ x minimum 60 mm, acier ou acier inoxydable).

Fixer le pré-cadre dans l'ouverture avec 4 vis $\varnothing 6$ x 60 mm en prenant soin de ne pas le déformer.

Ces vis peuvent être appliquées au travers d'une des perforations prévues dans les pattes, selon l'épaisseur de la façade.

La baie finie doit être aux dimensions du pré-cadre $(L_n+10) \times (H_n+10)$ mm.

En cas de scellement du pré-cadre :

Faire une baie aux dimensions $(L_n+20) \times (H_n+20)$ mm jusqu'à $(L_n+100) \times (H_n+100)$ mm en fonction de l'épaisseur de scellement souhaitée.

Pour une baie aux dimensions jusqu'à $(L_n+20) \times (H_n+20)$ mm :

Préparer le pré-cadre avant l'installation : 2 pattes de scellement sont prévues sur chaque traverse et doivent être dépliées lors du scellement.

Pour une baie aux dimensions jusqu'à $(L_n+100) \times (H_n+100)$ mm :

Appliquer du mortier sur le pourtour de l'ouverture pour réduire l'ouverture aux dimensions extérieures du cadre.

Procéder ensuite comme indiqué ci-dessus pour fixer le cadre à l'ouverture.

S'assurer que l'écart entre le cadre et l'ouverture est complètement scellé avec du mortier.

Le mortier doit sécher complètement avant que l'ouvrant ne soit fixé au pré-cadre.

Mettre de côté les vis qui sont fixées à l'un des renforts, puis dévisser les 4 renforts du pré-cadre et replier les 8 pattes de fixation dans le cadre.

L'ouvrant OUVRAGE est livré avec 4 pattes, positionner-les sur les pattes du pré-cadre EASY-KAP.

Ouvrir l'ouvrant, positionner-le dans le pré-cadre afin de mettre les pattes d'OUVRAGE et d'EASY-KAP en vis à vis.

Visser l'ouvrant sur le pré-cadre à l'aide des 4 vis fournies à travers les pattes, comme indiqué sur le dessin.

Le serrage des vis tire l'ouvrant vers le mur jusqu'à sa position finale.

Il permet également de corriger légèrement l'angle de l'ouvrant par rapport au pré cadre.

Branchez le mécanisme selon le schéma de raccordement.

Testez le bon fonctionnement de l'ouvrant.

Attention à ne pas laisser tomber l'ouvrant de façade à l'extérieur du bâtiment lors de la mise en place dans le pré-cadre.

Si besoin, utiliser une sangle de sé

Montage en façade sans pré-cadre :

L'ouvrage n'est pas percé en usine.

Pour monter l'OUVRAGE sans pré-cadre :

- Percer le cadre au diamètre nécessaire pour la vis (exemple Ø5,5 mm pour une vis de Ø4,8 mm).
- Percer au Ø10 mm pour encastrer la tête de vis.

Horizontalement :

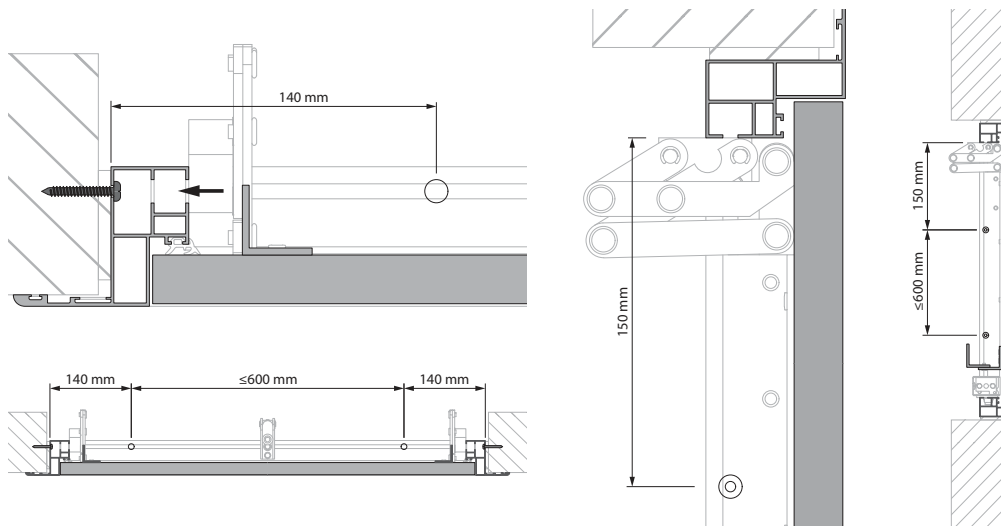
Positionner les points de fixation à 140 mm des angles.

Respecter toujours 600 mm maxi entre 2 points de fixation.

Verticalement :

Positionner les points de fixation à 150 mm des angles et au plus près des supports de fixation des vérins qui ne doivent pas être percés.

Respecter toujours 600 mm maxi entre 2 points de fixation.



Accessoires



EASY KAP
Pré-cadre de scellement



GRIDEC OU
Grille d'habillage