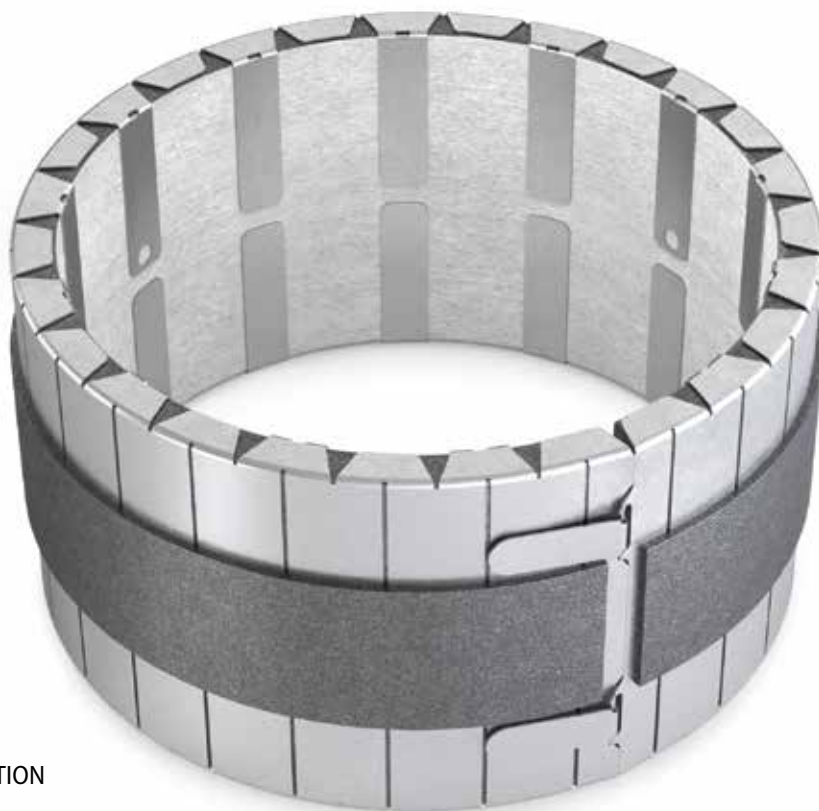
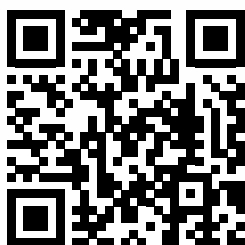


MG-U

Manchon coupe-feu U/U encastré.



VIDEO D'INSTALLATION



<https://www.rft.be/VIDEO-MG-U>

CE
0749











Table des matières

Déclaration des performances	3
Présentation du produit MG-U	4
Gamme et dimensions MG-U	4
Stockage et manipulation	6
Montage	6
Montage en paroi massive et en paroi flexible (ossature métallique et plaques de plâtre), sans vis	6
Montage en paroi massive et en paroi flexible (ossature métallique et plaques de plâtre), avec vis	8
Montage en dalle massive, sans vis	10
Montage en dalle massive, avec vis	11
Poids	12
Certifications et approbations	12

Explication des abréviations et pictogrammes

Dn = diamètre nominal
E = étanchéité au feu

I = isolation thermique
GKB (type A) / GKF (type F): "GKB" signale des plaques de plâtre standard (type A selon EN 520); les plaques "GKF" offrent une résistance au feu supérieure pour une même épaisseur (type F selon EN 520)

	installation rapide et facile (colmatage à l'aide de PUR classique, non coupe-feu)		résistant au gel et à l'eau
	convient pour tuyaux PE-HD conforme aux normes EN 1519-1, EN 12666-1 ou EN 12201-2 et pour tuyaux ABS conforme à la norme EN 1455-1		convient pour tuyaux PVC-U conforme aux normes EN 1329-1, EN 1453-1 ou EN 1452-1 et pour tuyaux PVC-C conforme à la norme EN 1566-1
	convient pour les tuyaux PP conforme à la norme EN 1451-1		installation U/U, U/C, C/C, C/U (uncapped-uncapped, uncapped-capped, capped-capped, capped-uncapped).
	solution esthétique		convient pour pose encastrée

DÉCLARATION DES PERFORMANCES

CE_DoP_Rf-1_M5_FR III B-12/2021

1. Code d'identification unique du produit type	MG-U
2. Usage(s) prévu(s):	Calefactement de tuyaux inflammables lors de traversée de parois.
3. Fabricant:	Rf-Technologies NV, Lange Ambachtstraat 40, B-9860 Oosterzele
4. Système(s) d'évaluation et de vérification de la constance des performances:	Système 1
5. Norme harmonisée / Document d'évaluation européen; organisme(s) notifié(s) / évaluation technique européenne, organisme d'évaluation technique, organisme(s) notifié(s); certificat de constance des performances:	EAD 350454-00-1104, ETA 21/0375; UBAtc asbl; BCCA avec le numéro d'identification 0749; BCCA-0749-CPR-BC1-262-464-026-2.05-2517
6. Performances déclarées selon EAD 350454-00-1104	(résistance au feu selon EN 1366-3 et classement selon EN 13501-2)

Caractéristiques essentielles							Performances		
Type de paroi	Paroi	Scellement	Type de tuyau	Matériau tuyau	Installation	Diamètre tuyau (mm)	Épaisseur paroi tuyau (mm)	Classement	
Paroi massive	Béton cellulaire ≥ 100 mm	Mousse PUR	standard	PVC	A & B	32-75	1,8-3,6	EI 120 U/U ⁽¹⁾	
						80	1,8-5,3		
90						1,9-5,3			
100						2,0-5,3			
110						2,2-5,3			
125						2,4-7,7			
140				2,7-7,7					
160				3,2-7,7					
PE, ABS				A & B	32-75	2,3-4,5	EI 120 U/U ⁽¹⁾		
					80	2,4-6,6			
					90	2,5-6,6			
					100	2,6-6,6			
					110	2,7-6,6			
					125	3,4-9,5			
PP				A	32-40	1,8	EI 90 U/U ⁽¹⁾		
					50	2,1			
	56	2,2							
	63	2,5							
Béton cellulaire ≥ 100 - < 200 mm	Mousse PUR	standard	PVC	B	32-75	2,3-4,5	EI 120 U/U ⁽¹⁾		
					80	2,4-6,6			
					90	2,5-6,6			
					100	2,6-6,6			
					110	2,7-6,6			
					125	3,4-9,5			
			PE, ABS	B	32-75	2,3-4,5		EI 120 U/U ⁽¹⁾	
					80	2,4-6,6			
					90	2,5-6,6			
					100	2,6-6,6			
Paroi flexible	Ossature métallique et plaques de plâtre Type F (EN 520) ≥ 100 mm	Mousse PUR	standard	PVC	A & B	32-75	1,8-3,6	EI 120 U/U ⁽¹⁾	
						80	1,8-5,3		
						90	1,9-5,3		
						100	2,0-5,3		
						110	2,2-5,3		
						125	2,4-7,7		
				PE, ABS	A & B	32-75	2,3-4,5		EI 120 U/U ⁽¹⁾
						80	2,4-6,6		
						90	2,5-6,6		
						100	2,6-6,6		
Dalle massive	Béton cellulaire ≥ 150 mm	Mousse PUR	standard	PVC	A & B	32-75	1,8-3,6	EI 120 U/U ⁽¹⁾	
						80	1,8-5,3		
						90	1,9-5,3		
						100	2,0-5,3		
						110	2,2-5,3		
						125	2,4-7,7		
				PE, ABS	A & B	32-75	2,3-4,5		EI 120 U/U ⁽¹⁾
						80	2,4-6,6		
						90	2,5-6,6		
						100	2,6-6,6		

Norme harmonisée EAD 350454-00-1104

1	Type de pose : encastré, U/U, U/C, C/C, C/U. Montage avec ou sans vis		2	Type de pose : encastré, U/U, U/C, C/C, C/U. Montage avec vis	
---	-----------------------------------------------------------------------	--	---	---------------------------------------------------------------	--

Réaction au feu : classe E (EN 13501-1) Y2

Durabilité et simplicité d'entretien : Les performances du produit identifié ci-dessus sont conformes aux performances déclarées. Conformément au règlement (UE) no 305/2011, la présente déclaration des performances est établie sous la seule responsabilité du fabricant mentionné ci-dessus.

Signé pour le fabricant et en son nom par: **Mathieu Steenland, Technical Manager**

Mathieu Steenland
Oosterzele, 12/2021



Méthode d'installation	Diamètre tuyau	Dimensions ouverture paroi	Dimensions ouverture dalle
A Montage avec vis	32-75	Min Dn+27 Max Dn+50	Dn+50
	80-110	Min Dn+36 Max Dn+50	
B Montage sans vis	125-160	Min Dn+40 Max Dn+50	Dn+50
	32-160	Dn+50	

Dn = Diamètre nominale, diamètre tuyau en plastique

Présentation du produit MG-U

Le manchon coupe-feu MG-U convient pour installation autour de tuyaux en plastique ventilés et non ventilés (PVC, (HD)PE, PP, ABS, SAN+PVC). Le MG-U est testé conformément à la norme EN 1366-3 et offre une résistance au feu jusqu'à 120 minutes en parois massives et flexibles et en dalles massives. Un seul manchon est requis par paroi ou dalle de compartimentation. Le MG-U est complètement encastré dans la paroi ou dalle, permettant une finition plus esthétique. Grâce à la pose entièrement encastrée, une courbe peut être placée directement après la paroi ou dalle et permet de gagner de la place.

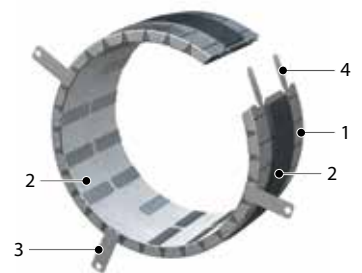
Lorsque des canalisations inflammables prennent feu, des ouvertures apparaissent dans la dalle ou la paroi, permettant au feu de se propager. Les manchons coupe-feu empêchent cette propagation en se dilatant sous l'effet de la chaleur, assurant le colmatage réfractaire de ces ouvertures.

- ✓ solution esthétique
- ✓ pas de perte d'espace à l'endroit de la traversée (montage encastré)
- ✓ installation rapide et facile (colmatage à l'aide de PUR classique, non coupe-feu)
- ✓ solutions sans vis possibles
- ✓ installation U/U, U/C, C/C, C/U (uncapped-uncapped, uncapped-capped, capped-capped, capped-uncapped).
- ✓ résistant au gel et à l'eau
- ✓ un seul manchon est requis par paroi ou dalle
- ✓ marquage CE conformément à EAD 350454-00-1104



- convient pour les tuyaux en plastique ventilés.
- installation U/U, U/C, C/C, C/U (uncapped-uncapped, uncapped-capped, capped-capped, capped-uncapped).
- convient pour pose encastrée
- convient pour tuyaux PVC-U conforme aux normes EN 1329-1, EN 1453-1 ou EN 1452-1 et pour tuyaux PVC-C conforme à la norme EN 1566-1
- convient pour tuyaux PE-HD conforme aux normes EN 1519-1, EN 12666-1 ou EN 12201-2 et pour tuyaux ABS conforme à la norme EN 1455-1
- convient pour les tuyaux PP conforme à la norme EN 1451-1
- convient pour tuyaux SAN+PVC suivant EN 1565-1
- sans entretien

1. tunnel en acier
2. bandes intumescentes
3. plaques de fixation
4. fermeture

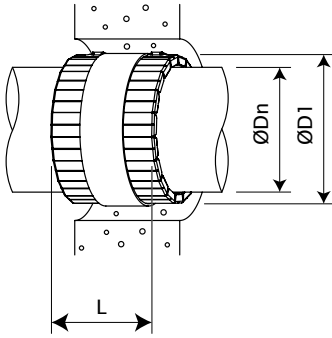


Le manchon coupe-feu MG-U convient pour installation autour des tuyaux en plastique ventilés et non ventilés (PVC, HDPE, PP, ABS, SAN+PVC). Il est encastré dans une paroi ou une dalle, et empêche la propagation du feu jusqu'à 120 minutes.

Gamme et dimensions MG-U

D1 = diamètre extérieur du manchon

Dn = diamètre intérieur du manchon, correspondant au diamètre extérieur du tuyau



ØDn [mm]	32	40	50	56	63	75	80	90	100	110	125	140	160
D1	49	57	67	73	90	92	101	111	121	131	150	165	185
L	96												

Stockage et manipulation

Étant un élément de sécurité, le produit doit être stocké et manipulé avec soin.

Il est recommandé de :

- décharger dans une zone sèche
- conserver dans un endroit frais et sec, à l'abri de la chaleur
- transporter le produit dans un véhicule fermé

Longueur du produit, livré à plat

Dn [mm]	32	40	50	56	63	75	80	90	100	110	125	140	160
L (mm)	187	212	243	262	284	322	350	381	413	444	504	551	614

Montage

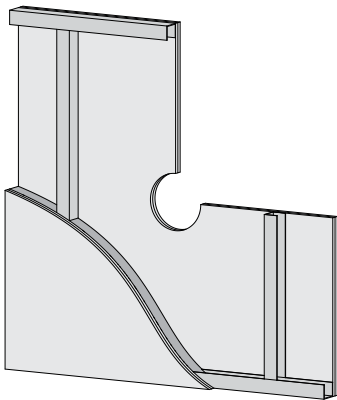
Généralités

- Consultez notre vidéo d'installation (utilisez le code QR sur la couverture)
- L'installation doit être conforme au rapport de classement et à la notice technique.
- Le tuyau doit être supporté afin de pouvoir garantir le bon fonctionnement du colmatage lors d'un incendie. Les supports et fixations seront réalisés suivant les règles de l'art.

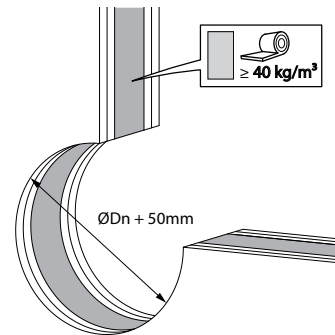
Montage en paroi massive et en paroi flexible (ossature métallique et plaques de plâtre), sans vis

Le produit a été testé et approuvé en : voir l'aperçu des classements. L'installation est autorisée dans des parois qui ont une épaisseur et/ou densité similaire ou supérieure à celle du test, comme décrit dans la norme EN 1366-3.

1

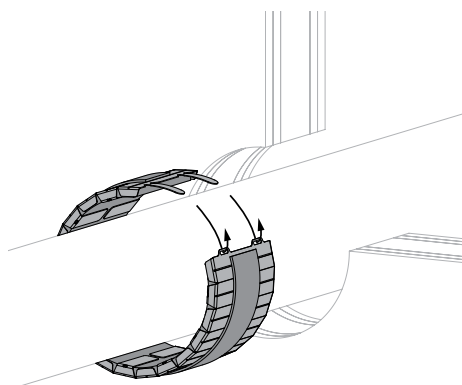


2



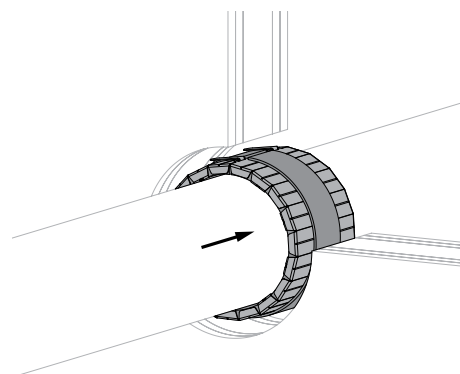
2. Prévoyez une ouverture $\text{ØDn} + 50\text{ mm}$.

3



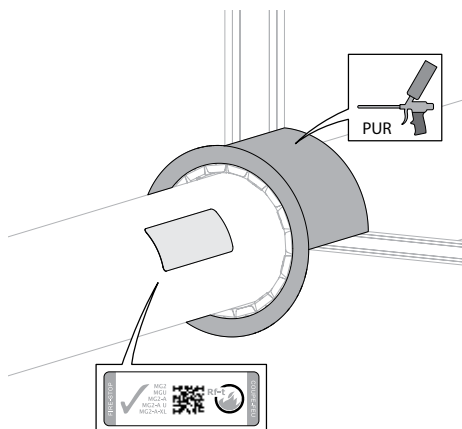
3. Pliez le manchon et montez-le autour du tuyau.
Insérez les languettes de fermeture dans les ouvertures
prévues.
Repliez les languettes.

4



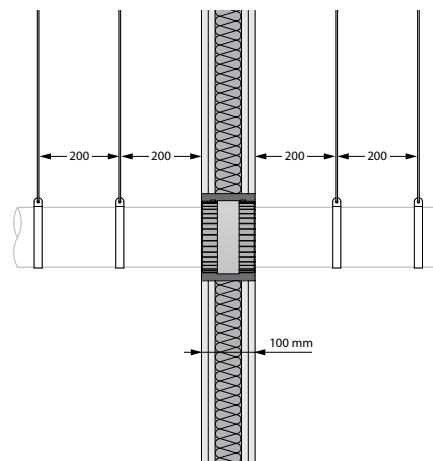
4. Centrez le manchon dans l'épaisseur de la paroi.

5



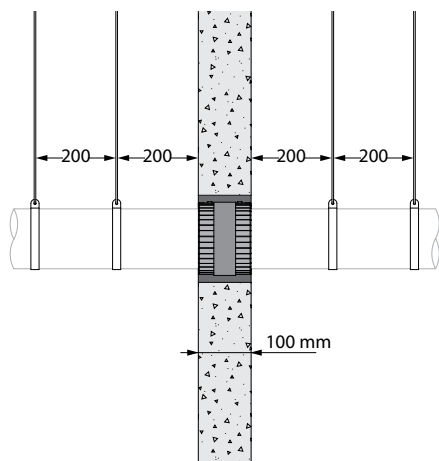
5. Resserrez la réservation à l'aide de mousse PUR classique.
Collez l'étiquette près du manchon.

6

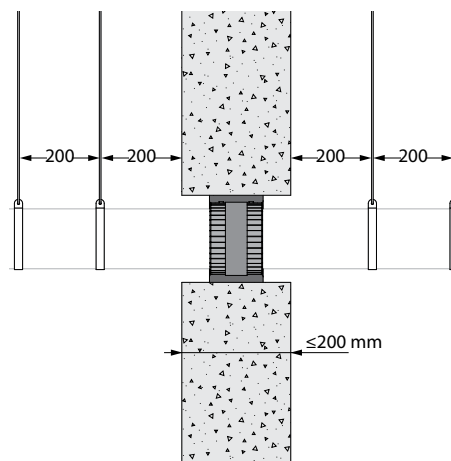


6. Attention : Cette installation n'est pas valable pour les parois
flexibles d'une largeur supérieure à 100 mm (par exemple 125
ou 150 mm). Le MG-U L125/L150 est utilisé pour cela. Veuillez
contacter Rf-t pour plus d'informations.

7



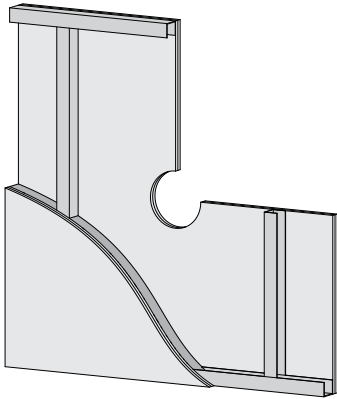
8



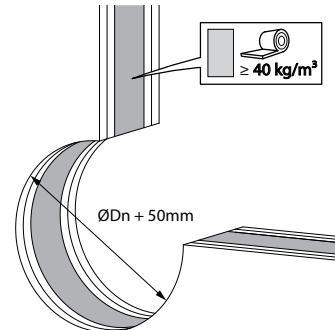
Montage en paroi massive et en paroi flexible (ossature métallique et plaques de plâtre), avec vis

Le produit a été testé et approuvé en : voir l'aperçu des classements dans la Déclaration des Performances. L'installation est autorisée dans des parois qui ont une épaisseur et/ou densité similaire ou supérieure à celle du test, comme décrit dans la norme EN 1366-3.

1

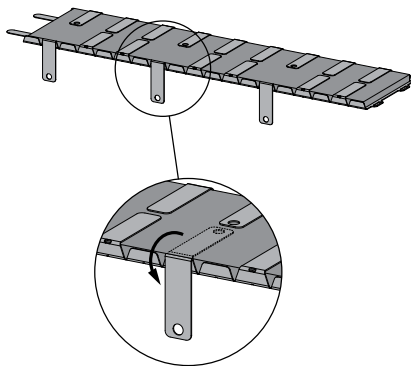


2



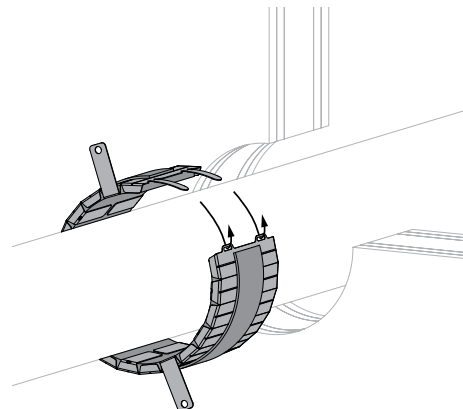
2. Prévoyez une ouverture de $\text{ØDn} + 27$ mm minimum et $\text{ØDn} + 50$ mm maximum pour diamètres de tuyau 32-75, $\text{ØDn} + 36$ mm et $\text{ØDn} + 50$ mm pour diamètres de tuyau 80-110, $\text{ØDn} + 40$ mm et $\text{ØDn} + 50$ mm pour diamètres de tuyau 125-160.

3



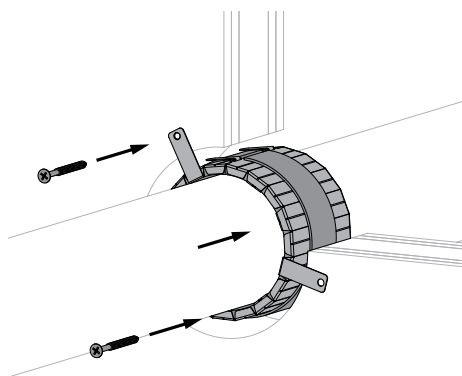
3. Pliez les plaques métalliques avec trous pré-perçés à 270°.

4



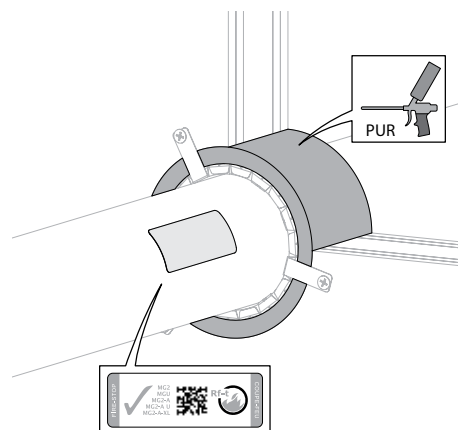
4. Pliez le manchon et montez-le autour du tuyau. Insérez les languettes de fermeture dans les ouvertures prévues. Repliez les languettes.

5



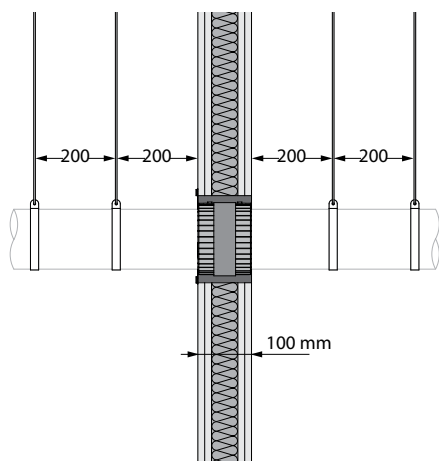
5. Centrez le manchon dans l'épaisseur de la paroi.
Fixez le manchon à l'aide des vis 5x50 mm pour paroi massive
et 5x100 mm pour paroi flexible.

6



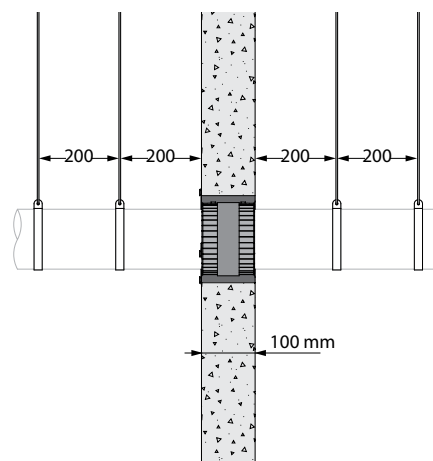
6. Resserrez la réservation à l'aide de mousse PUR classique.
Collez l'étiquette près du manchon.

7



7. Attention : Cette installation n'est pas valable pour les parois
flexibles d'une largeur supérieure à 100 mm (par exemple 125
ou 150 mm). Le MG-U L125/L150 est utilisé pour cela. Veuillez
contacter Rf-t pour plus d'informations.

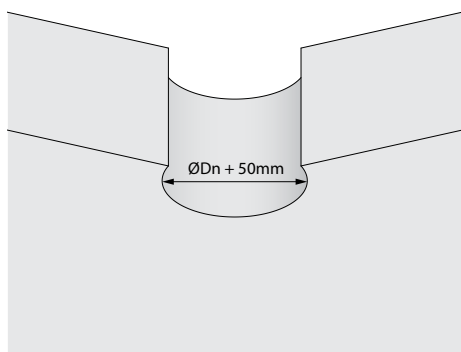
8



Montage en dalle massive, sans vis

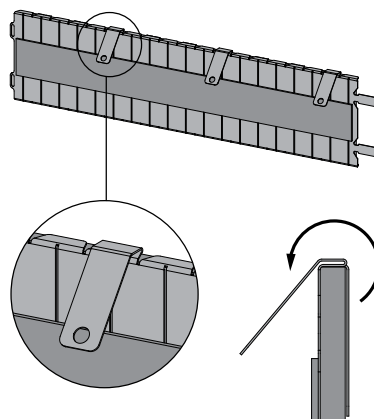
Le produit a été testé et approuvé en : voir l'aperçu des classements dans la Déclaration des Performances. L'installation est autorisée dans des parois qui ont une épaisseur et/ou densité similaire ou supérieure à celle du test, comme décrit dans la norme EN 1366-3.

1



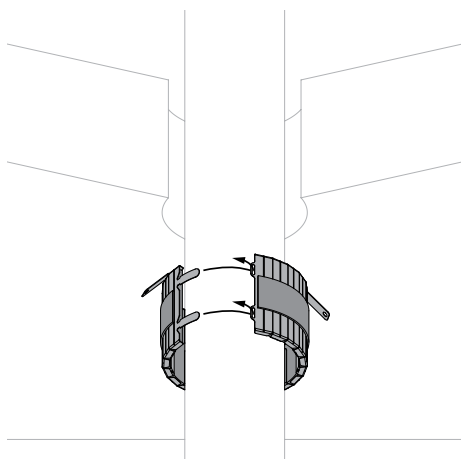
1. Prévoyez une ouverture $\text{ØDn} + 50 \text{ mm}$.

2



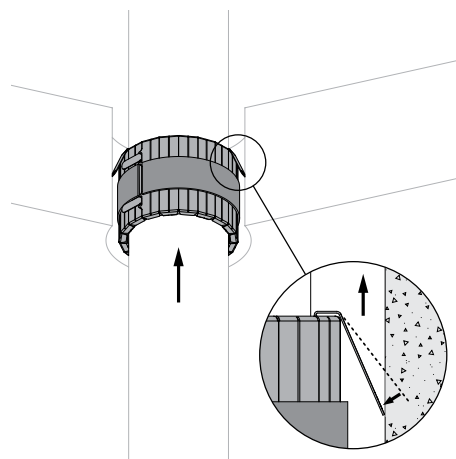
2. Pliez que les plaques métalliques avec trous pré-percés à 300° .

3



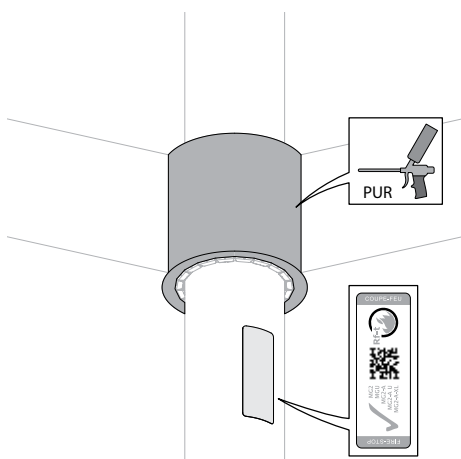
3. Pliez le manchon et montez-le autour du tuyau. Insérez les languettes de fermeture dans les ouvertures prévues. Repliez les languettes.

4



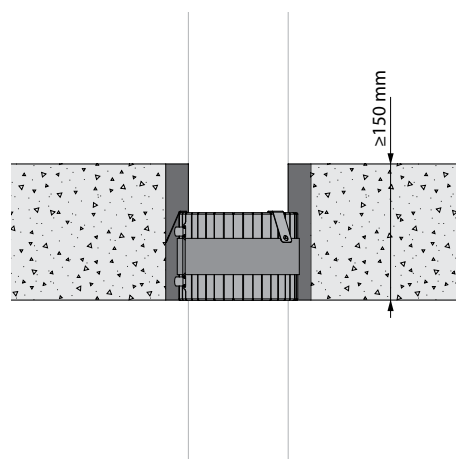
4. Glissez le manchon dans l'ouverture jusqu'à la hauteur du plafond.

5



5. Resserrez la réservation à l'aide de mousse PUR classique. Collez l'étiquette près du manchon.

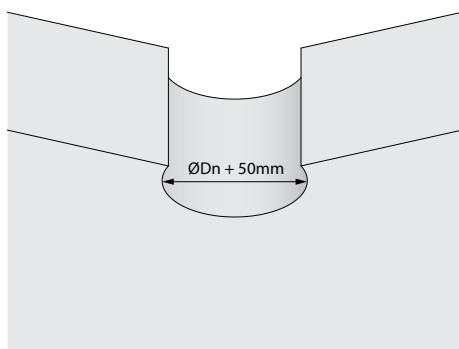
6



Montage en dalle massive, avec vis

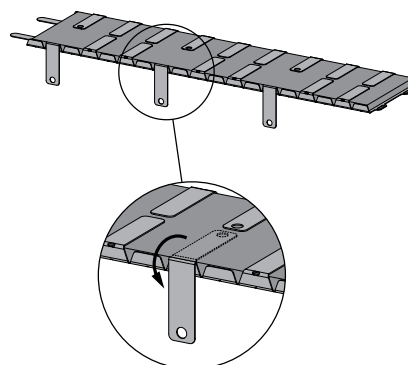
Le produit a été testé et approuvé en : voir l'aperçu des classements dans la Déclaration des Performances. L'installation est autorisée dans des parois qui ont une épaisseur et/ou densité similaire ou supérieure à celle du test, comme décrit dans la norme EN 1366-3.

1



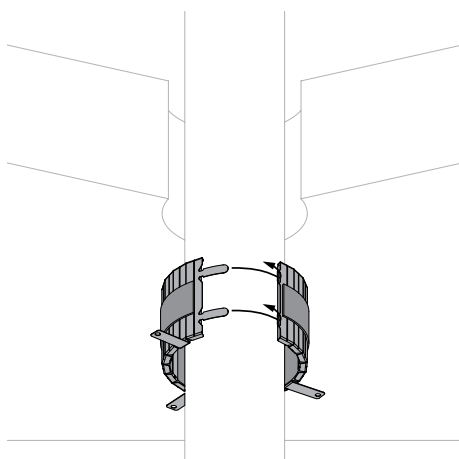
1. Prévoyez une ouverture $\text{ØDn} + 50 \text{ mm}$.

2



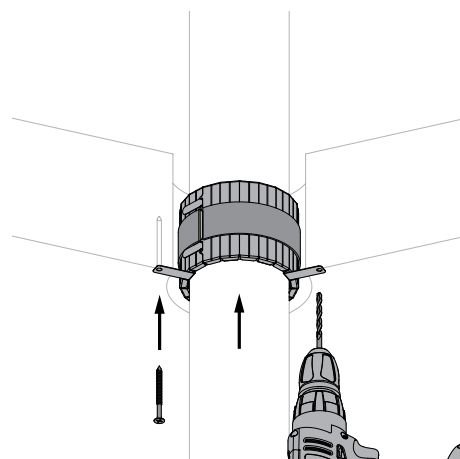
2. Pliez les plaques métalliques avec trous pré-perçés à 270°.

3



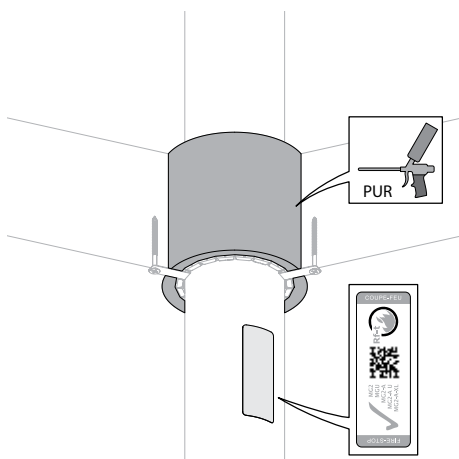
3. Pliez le manchon et montez-le autour du tuyau. Insérez les languettes de fermeture dans les ouvertures prévues. Repliez les languettes.

4



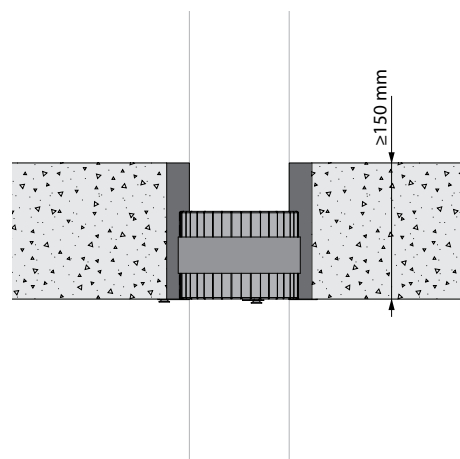
4. Glissez le manchon dans l'ouverture jusqu'à la hauteur du plafond.

5



5. Fixez le manchon à l'aide des vis 5x70 mm.

6



6. Resserrez la réservation à l'aide de mousse PUR classique. Collez l'étiquette près du manchon.

PoidsPoids

MG-U

ØDn [mm]	32	40	50	56	63	75	80	90	100	110	125	140	160
kg	0,2	0,2	0,2	0,3	0,3	0,3	0,4	0,5	0,5	0,5	0,7	0,8	0,9

Certifications et approbations

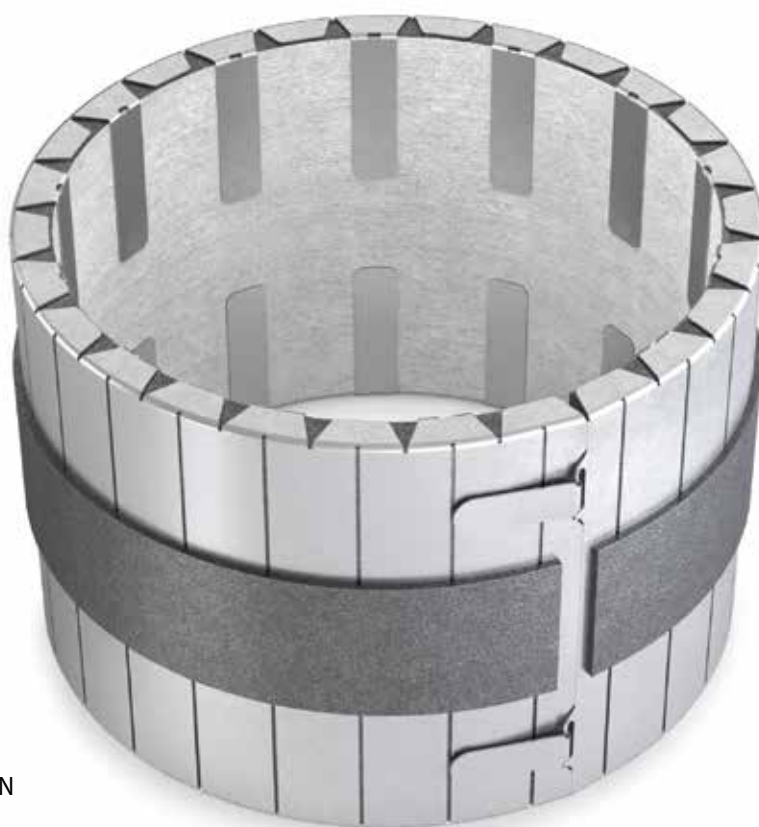
Tous nos produits sont soumis à des tests par des institutions officielles. Les rapports de ces tests forment la base des certifications de nos produits.



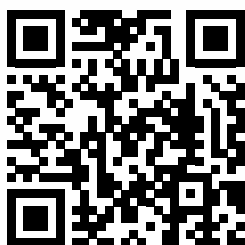
BCCA-0749-CPR-BC1-262-464-026-2.05-2517

MG-U L125/L150

Manchon coupe-feu U/U encastrés.



VIDEO D'INSTALLATION



<https://www.rft.be/VIDEO-MG-U>

CE
0749











Table des matières

Déclaration des performances	3
Présentation du produit MG-U L125/L150	4
Gamme et dimensions MG-U L125/L150	5
Variante MG-U L125	5
Gamme et dimensions MG-U L125	5
Variante MG-U L150	5
Gamme et dimensions MG-U L150	5
Stockage et manipulation	6
Montage	6
Montage en paroi massive et en paroi flexible (ossature métallique et plaques de plâtre), sans vis	7
Montage en paroi massive et en paroi flexible (ossature métallique et plaques de plâtre), avec vis	8
Montage en dalle massive, sans vis	10
Montage en dalle massive, avec vis	11
Poids	12
Certifications et approbations	12

Explication des abréviations et pictogrammes

Dn = diamètre nominal
E = étanchéité au feu

I = isolation thermique
GKB (type A) / GKF (type F): "GKB" signale des plaques de plâtre standard (type A selon EN 520); les plaques "GKF" offrent une résistance au feu supérieure pour une même épaisseur (type F selon EN 520)

	installation rapide et facile (colmatage à l'aide de PUR classique, non coupe-feu)		résistant au gel et à l'eau
	convient pour tuyaux PE-HD conforme aux normes EN 1519-1, EN 12666-1 ou EN 12201-2 et pour tuyaux ABS conforme à la norme EN 1455-1		convient pour tuyaux PVC-U conforme aux normes EN 1329-1, EN 1453-1 ou EN 1452-1 et pour tuyaux PVC-C conforme à la norme EN 1566-1
	convient pour les tuyaux PP conforme à la norme EN 1451-1		installation U/U, U/C, C/C, C/U (uncapped-uncapped, uncapped-capped, capped-capped, capped-uncapped).
	solution esthétique		convient pour pose encastrée

DÉCLARATION DES PERFORMANCES

CE_DoP_Rf-1_M6_FR III B-12/2021

1. Code d'identification unique du produit type	MG-U L125/L150
2. Usage(s) prévu(s):	Calefactement de tuyaux inflammables lors de traversée de parois.
3. Fabricant:	Rf-Technologies NV, Lange Ambachtstraat 40, B-9860 Oosterzele
4. Système(s) d'évaluation et de vérification de la constance des performances:	Système 1
5. Norme harmonisée / Document d'évaluation européen; organisme(s) notifié(s) / évaluation technique européenne, organisme d'évaluation technique, organisme(s) notifié(s); certificat de constance des performances:	EAD 350454-00-1104, ETA 21/0375; UBAtc asbl; BCCA avec le numéro d'identification 0749; BCCA-0749-CPR-BC1-262-464-026-2.05-2517
6. Performances déclarées selon EAD 350454-00-1104	(résistance au feu selon EN 1366-3 et classement selon EN 13501-2)

Caractéristiques essentielles							Performances	
Type de paroi	Paroi	Scellement	Type de tuyau	Matériau tuyau	Installation	Diamètre tuyau (mm)	Épaisseur paroi tuyau (mm)	Classement
Paroi massive	Béton cellulaire ≥ 100 mm	Mousse PUR	standard	PVC	A & B	32-75	1,8-3,6	Ei 120 U/U ⁽¹⁾
						80	1,8-5,3	
						90	1,9-5,3	
						100	2,0-5,3	
						110	2,2-5,3	
						125	2,4-7,7	
						140	2,7-7,7	
						160	3,2-7,7	
						32-75	2,3-4,5	
						80	2,4-6,6	
						90	2,5-6,6	
						100	2,6-6,6	
				110	2,7-6,6			
				125	3,4-9,5			
				140	4,1-9,5			
				160	5,0-9,5			
				32-40	1,8			
				50	2,1			
				56	2,2			
				63	2,5			
				75	3,0			
				75	3,0			
				80	3,1			
				90	3,2			
100	3,2							
110	3,2							
125	3,9							
140	4,9							
160	5,9							
32-75	2,3-4,5							
80	2,4-6,6							
90	2,5-6,6							
100	2,6-6,6							
110	2,7-6,6							
125	3,4-9,5							
140	4,1-9,5							
160	5,0-9,5							
32-40	1,8							
50	2,1							
56	2,2							
63	2,5							
75	3,0							
75	3,0							
80	3,1							
90	3,2							
100	3,3							
110	3,4							
125	3,9							
140	4,3							
160	4,9							
32-75	1,8-3,6							
80	1,8-5,3							
90	1,9-5,3							
100	2,0-5,3							
110	2,2-5,3							
125	2,4-7,7							
140	2,7-7,7							
160	3,2-7,7							
32-75	2,3-4,5							
80	2,4-6,6							
90	2,5-6,6							
100	2,6-6,6							
110	2,7-6,6							
125	3,4-9,5							
140	4,1-9,5							
160	5,0-9,5							
32-40	1,8							
50	2,1							
56	2,2							
63	2,5							
75	3,0							
75	3,0							
80	3,1							
90	3,2							
100	3,3							
110	3,4							
125	3,9							
140	4,3							
160	4,9							
32-75	1,8-3,6							
80	1,8-5,3							
90	1,9-5,3							
100	2,0-5,3							
110	2,2-5,3							
125	2,4-7,7							
140	2,7-7,7							
160	3,2-7,7							
32-75	2,3-4,5							
80	2,4-6,6							
90	2,5-6,6							
100	2,6-6,6							
110	2,7-6,6							
125	3,4-9,5							
140	4,1-9,5							
160	5,0-9,5							
32-40	1,8							
50	2,1							
56	2,2							
63	2,5							
75	3,0							
75	3,0							
80	3,1							
90	3,2							
100	3,3							
110	3,4							
125	3,9							
140	4,3							
160	4,9							
32-75	1,8-3,6							
80	1,8-5,3							
90	1,9-5,3							
100	2,0-5,3							
110	2,2-5,3							
125	2,4-7,7							
140	2,7-7,7							
160	3,2-7,7							
32-75	2,3-4,5							
80	2,4-6,6							
90	2,5-6,6							
100	2,6-6,6							
110	2,7-6,6							
125	3,4-9,5							
140	4,1-9,5							
160	5,0-9,5							
32-40	1,8							
50	2,1							
56	2,2							
63	2,5							
75	3,0							
75	3,0							
80	3,1							
90	3,2							
100	3,3							
110	3,4							
125	3,9							
140	4,3							
160	4,9							

Norme harmonisée EAD 350454-00-1104

1. Type de pose : encastré, U/U, U/C, C/C, C/U. Montage avec ou sans vis	2. Type de pose : encastré, U/U, U/C, C/C, C/U. Montage avec vis
--------------------------------------------------------------------------	------------------------------------------------------------------

Réaction au feu classe E (EN 13501-1)
 Durabilité et simplicité d'entretien Y2

Les performances du produit identifié ci-dessus sont conformes aux performances déclarées. Conformément au règlement (UE) no 305/2011, la présente déclaration des performances est établie sous la seule responsabilité du fabricant mentionné ci-dessus.

Signé pour le fabricant et en son nom par:
Mathieu Steenland, Technical Manager

Méthode d'installation	Diamètre tuyau	Dimensions ouverture paroi	Dimensions ouverture dalle
A Montage avec vis	32-75	Min Dn+27 Max Dn+50	Dn+50
	80-110	Min Dn+36 Max Dn+50	
	125-160	Min Dn+40 Max Dn+50	
B Montage sans vis	32-160	Min Dn+50 Dn+50	Dn+50

Oosterzele, 12/2021

Dn = Diamètre nominale, diamètre tuyau en plastique

Présentation du produit MG-U L125/L150

Présentation du produit MG-U L125/L150

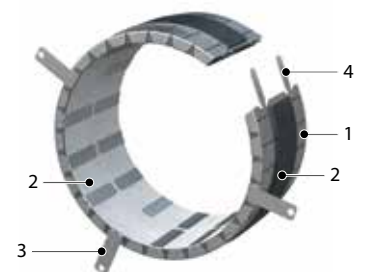
Le manchon coupe-feu MG-U L125/L150 convient pour installation autour de tuyaux en plastique ventilés et non ventilés (PVC, (HD) PE, PP, ABS, SAN+PVC). Le MG-U L125/L150 est testé conformément à la norme EN 1366-3 et offre une résistance au feu jusqu'à 120 minutes en parois massives et flexibles et en dalles massives. Un seul manchon est requis par paroi ou dalle de compartimentation. Le MG-U L125 / L150 est spécifiquement conçu pour utilisation dans des parois flexibles de respectivement 125 et 150 mm, mais peut également être utilisé dans des parois et des dalles massives ou dans des parois de 100 mm.

Lorsque des canalisations inflammables prennent feu, des ouvertures apparaissent dans la dalle ou la paroi, permettant au feu de se propager. Les manchons coupe-feu empêchent cette propagation en se dilatant sous l'effet de la chaleur, assurant le colmatage réfractaire de ces ouvertures.

- ✓ solution esthétique
- ✓ pas de perte d'espace à l'endroit de la traversée (montage encastré)
- ✓ installation rapide et facile (colmatage à l'aide de PUR classique, non coupe-feu)
- ✓ solutions sans vis possibles
- ✓ installation U/U, U/C, C/C, C/U (uncapped-uncapped, uncapped-capped, capped-capped, capped-uncapped).
- ✓ résistant au gel et à l'eau
- ✓ un seul manchon est requis par paroi ou dalle
- ✓ marquage CE conformément à EAD 350454-00-1104

- convient pour les tuyaux en plastique ventilés.
- installation U/U, U/C, C/C, C/U (uncapped-uncapped, uncapped-capped, capped-capped, capped-uncapped).
- convient pour pose encastrée
- convient pour tuyaux PVC-U conforme aux normes EN 1329-1, EN 1453-1 ou EN 1452-1 et pour tuyaux PVC-C conforme à la norme EN 1566-1
- convient pour tuyaux PE-HD conforme aux normes EN 1519-1, EN 12666-1 ou EN 12201-2 et pour tuyaux ABS conforme à la norme EN 1455-1
- convient pour les tuyaux PP conforme à la norme EN 1451-1
- convient pour tuyaux SAN+PVC suivant EN 1565-1
- sans entretien

1. tunnel en acier
2. bandes intumescentes
3. plaques de fixation
4. fermeture



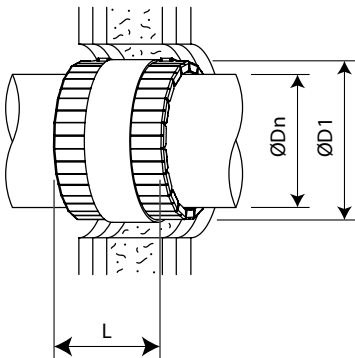
Variante MG-U L125

Le manchon coupe-feu MG-U L125 convient pour installation autour des tuyaux en plastique ventilés et non ventilés (PVC, (HD)PE, PP, ABS, SAN+PVC). Il est encastré dans une paroi ou une dalle, et empêche la propagation du feu jusqu'à 120 minutes. Le MG-U L125 est spécifiquement conçu pour utilisation dans des parois flexibles de 125 mm, mais peut également être utilisé dans de parois et dalles massives ou dans des parois de 100 mm.

Gamme et dimensions MG-U L125

D1 = diamètre extérieur du manchon

Dn = diamètre intérieur du manchon, correspondant au diamètre extérieur du tuyau



ØDn [mm]	32	40	50	56	63	75	80	90	100	110	125	140	160
D1	49	57	67	73	90	92	101	111	121	131	150	165	185
L	121												

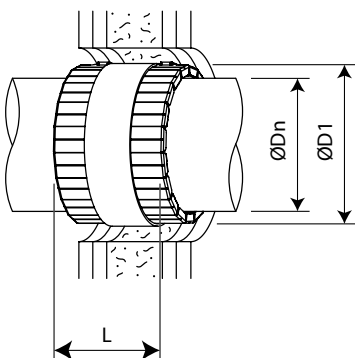
Variante MG-U L150

Le manchon coupe-feu MG-U L150 convient pour installation autour des tuyaux en plastique ventilés et non ventilés (PVC, (HD)PE, PP, ABS, SAN+PVC). Il est encastré dans une paroi ou une dalle, et empêche la propagation du feu jusqu'à 120 minutes. Le MG-U L150 est spécifiquement conçu pour utilisation dans des parois flexibles de 150 mm, mais peut également être utilisé dans de parois et dalles massives ou dans des parois de 100 mm.

Gamme et dimensions MG-U L150

D1 = diamètre extérieur du manchon

Dn = diamètre intérieur du manchon, correspondant au diamètre extérieur du tuyau



ØDn [mm]	32	40	50	56	63	75	80	90	100	110	125	140	160
D1	49	57	67	73	90	92	101	111	121	131	150	165	185
L	146												

Stockage et manipulation

Étant un élément de sécurité, le produit doit être stocké et manipulé avec soin.

Il est recommandé de :

- décharger dans une zone sèche
- conserver dans un endroit frais et sec, à l'abri de la chaleur
- transporter le produit dans un véhicule fermé

Longueur du produit, livré à plat

Dn [mm]	32	40	50	56	63	75	80	90	100	110	125	140	160
L (mm)	187	212	243	262	284	322	350	381	413	444	504	551	614

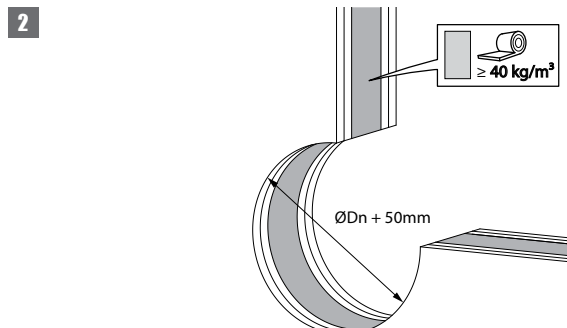
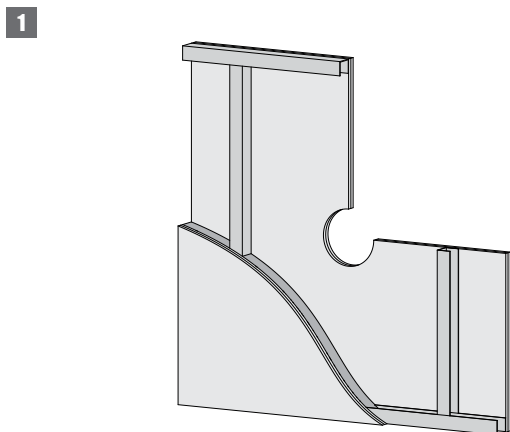
Montage

Généralités

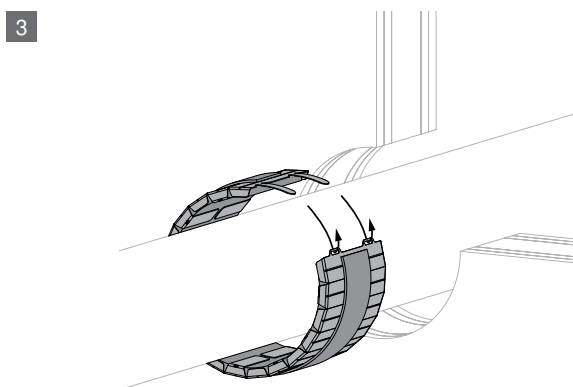
- Consultez notre vidéo d'installation (utilisez le code QR sur la couverture)
- L'installation doit être conforme au rapport de classement et à la notice technique.
- Le tuyau doit être supporté afin de pouvoir garantir le bon fonctionnement du colmatage lors d'un incendie. Les supports et fixations seront réalisés suivant les règles de l'art.

Montage en paroi massive et en paroi flexible (ossature métallique et plaques de plâtre), sans vis

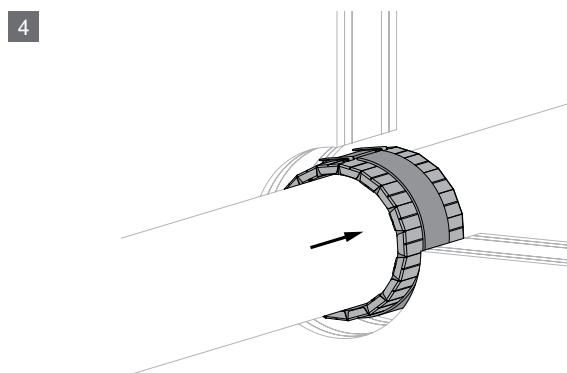
Le produit a été testé et approuvé en : voir l'aperçu des classements. L'installation est autorisée dans des parois qui ont une épaisseur et/ou densité similaire ou supérieure à celle du test, comme décrit dans la norme EN 1366-3.



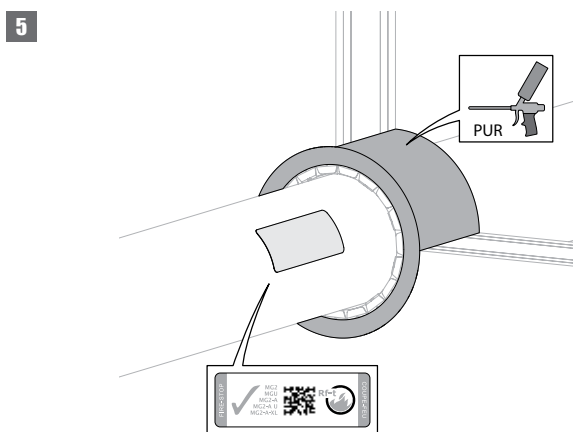
2. Prévoyez une ouverture $\varnothing D_n + 50\text{ mm}$.



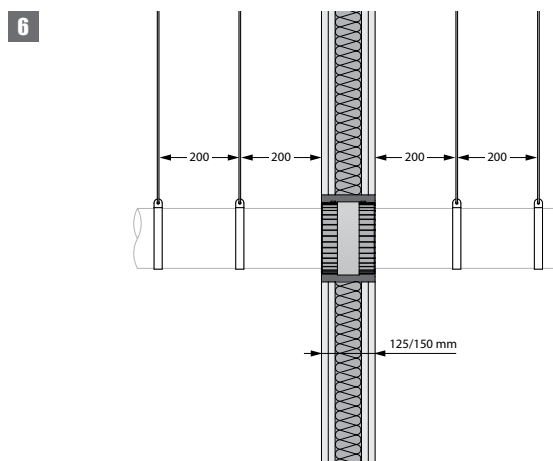
3. Pliez le manchon et montez-le autour du tuyau.
Insérez les languettes de fermeture dans les ouvertures prévues.
Repliez les languettes.



4. Centrez le manchon dans l'épaisseur de la paroi.



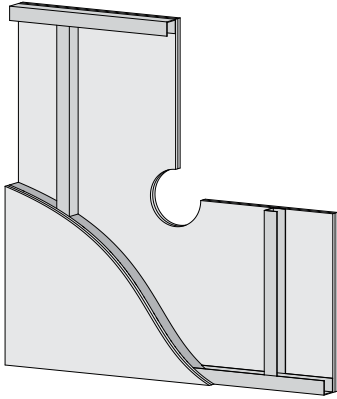
5. Resserrez la réservation à l'aide de mousse PUR classique.
Collez l'étiquette près du manchon.



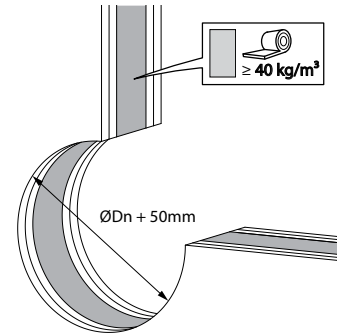
Montage en paroi massive et en paroi flexible (ossature métallique et plaques de plâtre), avec vis

Le produit a été testé et approuvé en : voir l'aperçu des classements dans la Déclaration des Performances. L'installation est autorisée dans des parois qui ont une épaisseur et/ou densité similaire ou supérieure à celle du test, comme décrit dans la norme EN 1366-3.

1

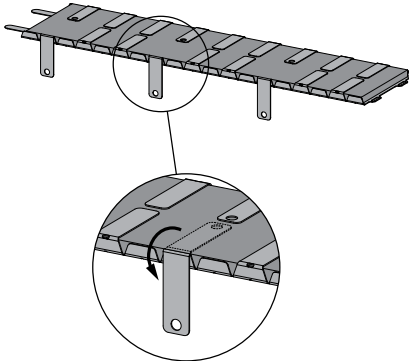


2



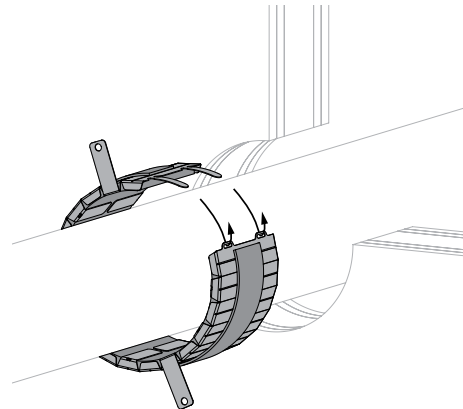
2. Prévoyez une ouverture de $\text{ØDn} + 27$ mm minimum et $\text{ØDn} + 50$ mm maximum pour diamètres de tuyau 32-75, $\text{ØDn} + 36$ mm et $\text{ØDn} + 50$ mm pour diamètres de tuyau 80-110, $\text{ØDn} + 40$ mm et $\text{ØDn} + 50$ mm pour diamètres de tuyau 125-160.

3



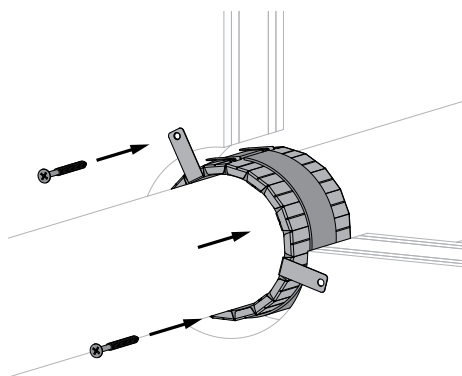
3. Pliez les plaques métalliques avec trous pré-perçés à 270°.

4



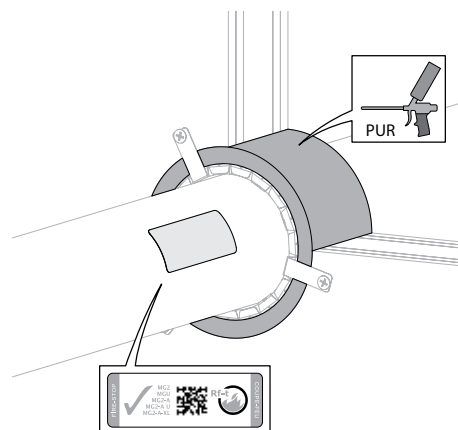
4. Pliez le manchon et montez-le autour du tuyau. Insérez les languettes de fermeture dans les ouvertures prévues. Repliez les languettes.

5



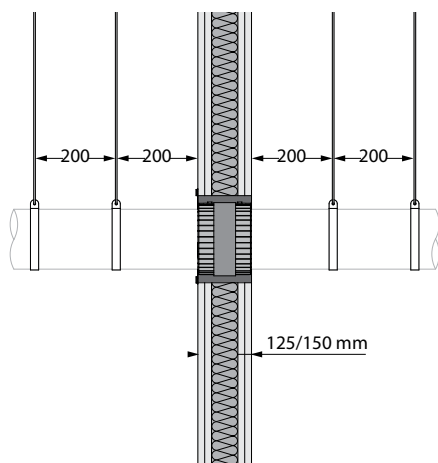
5. Centrez le manchon dans l'épaisseur de la paroi.
Fixez le manchon à l'aide des vis 5x50 mm pour paroi massive
et 5x100 mm pour paroi flexible.

6



6. Resserrez la réservation à l'aide de mousse PUR classique.
Collez l'étiquette près du manchon.

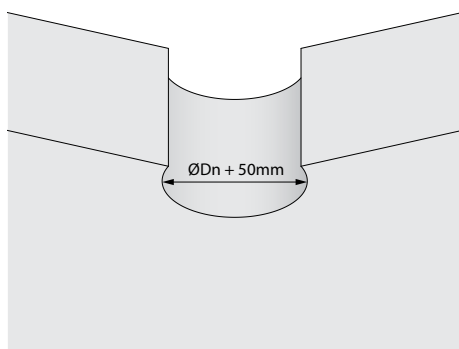
7



Montage en dalle massive, sans vis

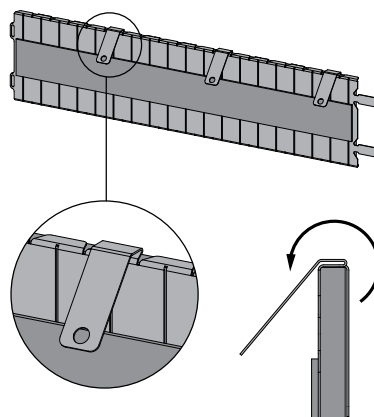
Le produit a été testé et approuvé en : voir l'aperçu des classements dans la Déclaration des Performances. L'installation est autorisée dans des parois qui ont une épaisseur et/ou densité similaire ou supérieure à celle du test, comme décrit dans la norme EN 1366-3.

1



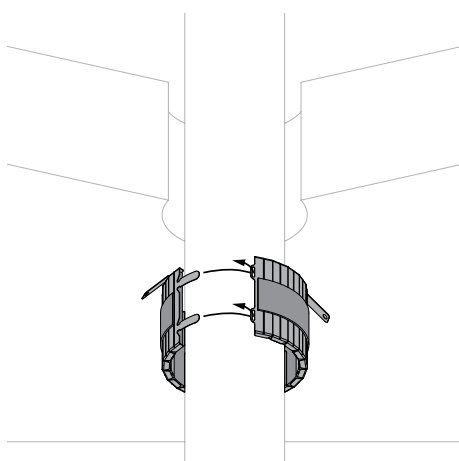
1. Prévoyez une ouverture $\varnothing Dn + 50\text{ mm}$.

2



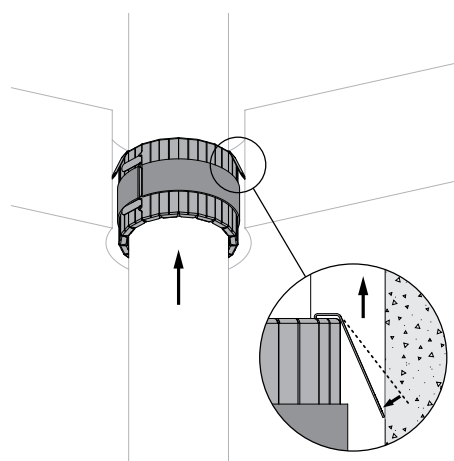
2. Pliez que les plaques métalliques avec trous pré-perçés à 300° .

3



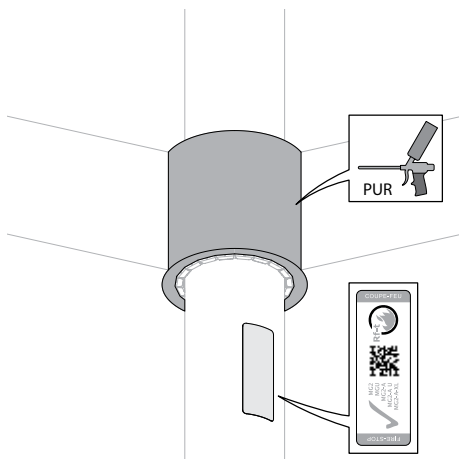
3. Pliez le manchon et montez-le autour du tuyau.
Insérez les languettes de fermeture dans les ouvertures prévues.
Repliez les languettes.

4



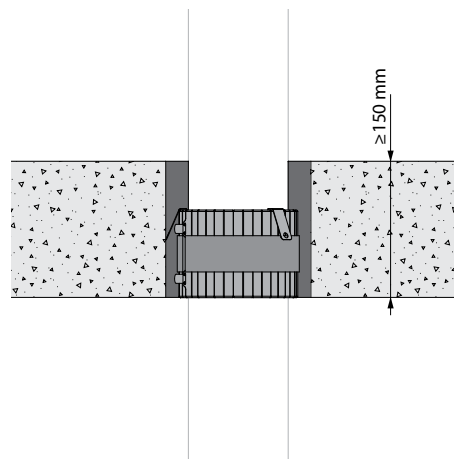
4. Glissez le manchon dans l'ouverture jusqu'à la hauteur du plafond.

5



5. Resserrez la réservation à l'aide de mousse PUR classique.
Collez l'étiquette près du manchon.

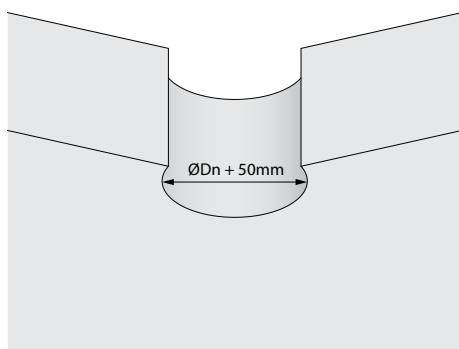
6



Montage en dalle massive, avec vis

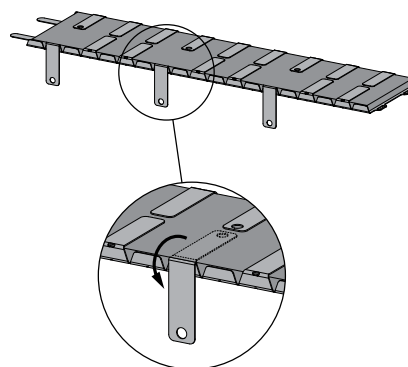
Le produit a été testé et approuvé en : voir l'aperçu des classements dans la Déclaration des Performances. L'installation est autorisée dans des parois qui ont une épaisseur et/ou densité similaire ou supérieure à celle du test, comme décrit dans la norme EN 1366-3.

1



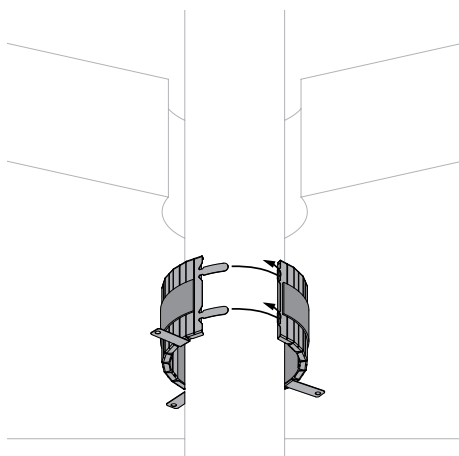
1. Prévoyez une ouverture $\text{ØDn} + 50 \text{ mm}$.

2



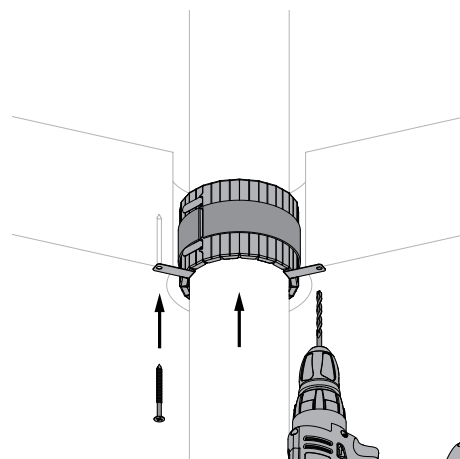
2. Pliez les plaques métalliques avec trous pré-perçés à 270°.

3



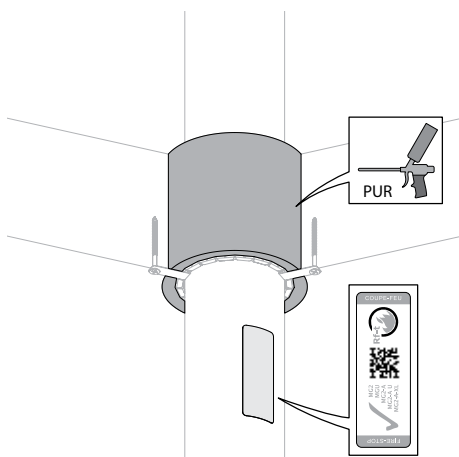
3. Pliez le manchon et montez-le autour du tuyau. Insérez les languettes de fermeture dans les ouvertures prévues. Repliez les languettes.

4



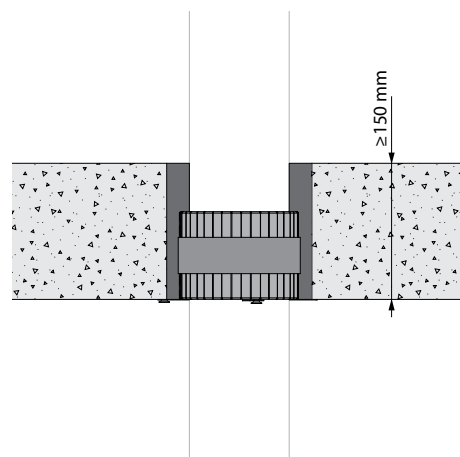
4. Glissez le manchon dans l'ouverture jusqu'à la hauteur du plafond.

5



5. Fixez le manchon à l'aide des vis 5x70 mm.

6



6. Resserrez la réservation à l'aide de mousse PUR classique. Collez l'étiquette près du manchon.

Poids

MG-U L125

ØDn [mm]	32	40	50	56	63	75	80	90	100	110	125	140	160
kg	0,2	0,2	0,3	0,3	0,3	0,4	0,5	0,5	0,6	0,7	0,8	0,9	1,0

MG-U L150

ØDn [mm]	32	40	50	56	63	75	80	90	100	110	125	140	160
kg	0,2	0,3	0,3	0,4	0,4	0,5	0,6	0,6	0,7	0,8	1,0	1,1	1,2

Certifications et approbations

Tous nos produits sont soumis à des tests par des institutions officielles. Les rapports de ces tests forment la base des certifications de nos produits.



BCCA-0749-CPR-BC1-262-464-026-2.05-2517