

FICHE TECHNIQUE

ANCORA Acciaio PAES Segment ressort + Tige pour supports creux et plafonds

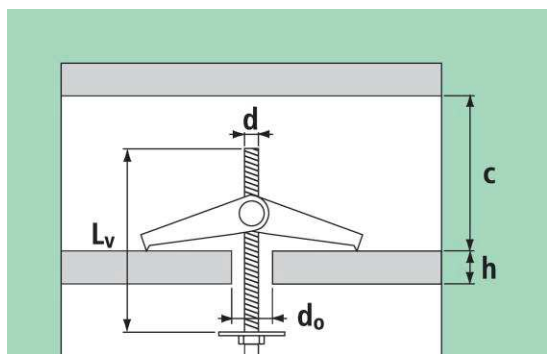
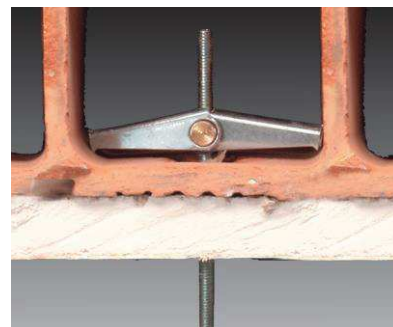
FR
 rev. 12/2020
 p. 1/2

Segment à ressort en acier, avec tige filetée

Supports

utilisation spécifique

- brique creuse
- blocs de béton creux
- plaque de plâtre



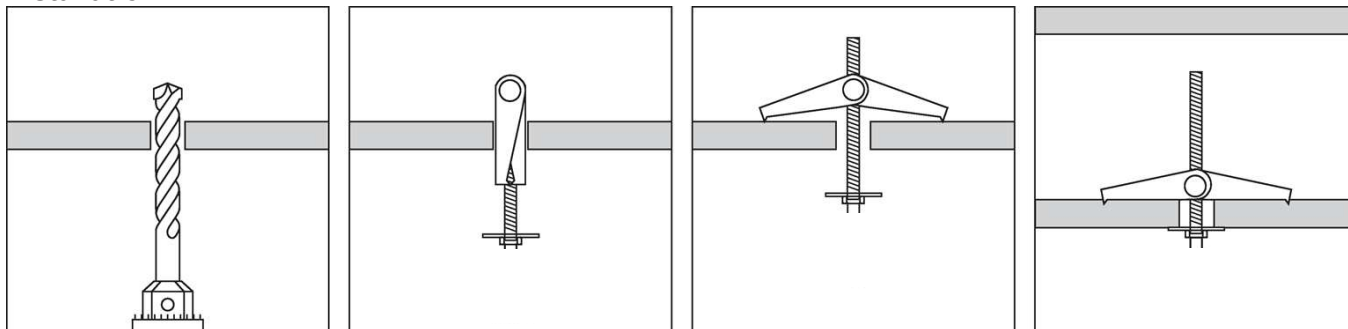
- L_v = longueur de la vis
- d = diamètre de la vis
- d_0 = diamètre du trou
- h = épaisseur maximale de la paroi
- c = espace minimum pour le fonctionnement

ANCORA Acciaio DE avec vis à tête fraisée

art.	descr.	d mm	L_t mm	d_0 mm	c mm	H mm
PAES	Segment ressort + Tige	M8	100	22	55	60

FICHE TECHNIQUE
ANCORA Acciaio PAES Segment ressort + Tige pour supports creux et plafonds

 FR
 rev. 12/2020
 p. 2/2

Installation

Matériaux

	matériau	revêtement
Segment + tige	Acier SAE 1010	Zingué blanc $\geq 5 \mu\text{m}$ ISO 4042

Données de charge

 en daN (1 daN \approx 1 kg)

Résistance caractéristique

type	art.	descr.	d	bloc CLS	panneau en briques
tige filetée	PAES	Segment ressort + Tige	M8	160	60

¹ accessoire pliable

Ad Adopter un facteur de sécurité approprié (4 ÷ 5)

Les résistances caractéristiques sont dérivées d'essais effectués dans le laboratoire de G&B conformément aux normes en vigueur. Les valeurs de charge ne sont valables que si l'installation est effectuée correctement. Le dimensionnement et le nombre d'ancrages relèvent de la responsabilité du concepteur.

Charge recommandée

type	art.	descr.	d	bloc CLS	panneau en briques
tige filetée	PAES	Segment ressort + Tige	M8	29	11

¹ accessoire pliable

Les charges recommandées incluent le facteur de sécurité 4, mentionné ci-dessus, et le facteur de sécurité supplémentaire 1,4..