

FICHE TECHNIQUE

ANCORA Acciaio DR ancrage basculant pour murs creux et plafonds

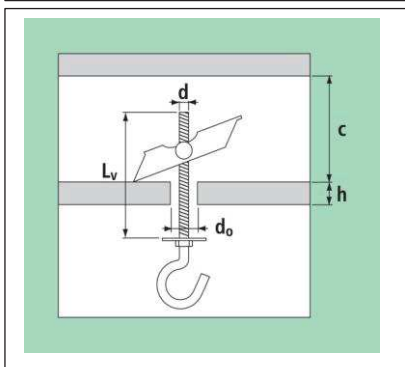
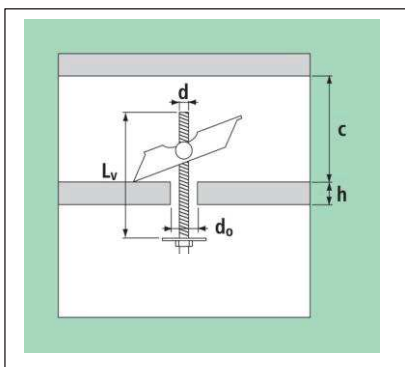
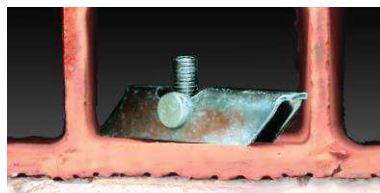
FR
rev. 12/2020
p. 1/2

Ancrage pivotant, disponible avec tige filetée et crochet ouvert et avec filetage M6 et M8

Supports

Utilisation spécifique

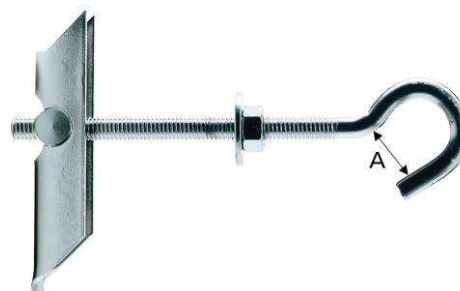
Brique creuse
Blocs de béton creux
plaque de plâtre



Lv = longueur de la vis
d = diamètre de la vis
d0 = diamètre du trou
h = épaisseur maximale de la paroi
c = espace minimum pour le fonctionnement

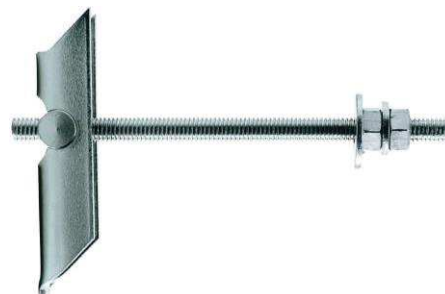
ANCORA Acciaio DR avec œillet ouvert

art.	descr.	d mm	L _t mm	d ₀ mm	c mm	h mm	A mm
HAN11	DR1	M6	100	16	70	30	12,5
HAN13	DR3	M8	100	20	70	30	15



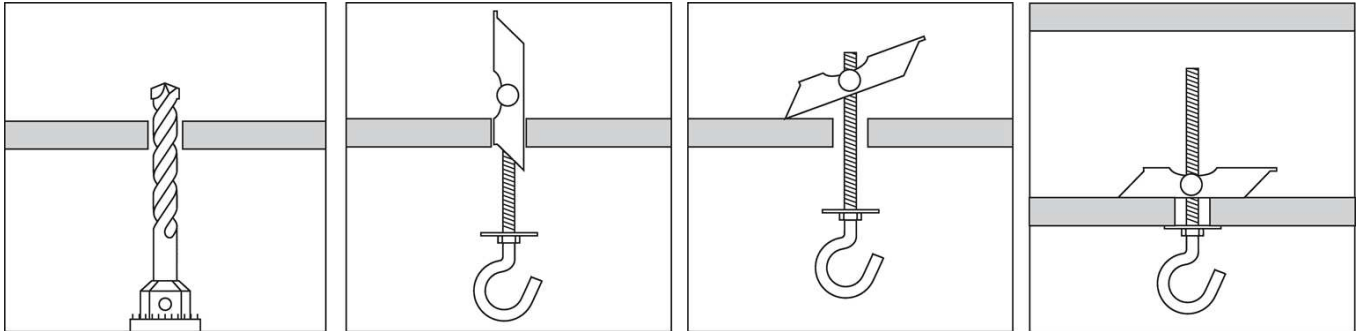
ANCORA Acciaio DR avec barre

art.	descr.	d mm	L _t mm	d ₀ mm	c mm	h mm
HAN12	DR2	M6	100	16	70	30
HAN14	DR4	M8	100	20	70	30



FICHE TECHNIQUE
ANCORA Acciaio DR ancrage basculant pour murs creux et plafonds

 FR
 rev. 12/2020
 p. 2/2

Installation

Matériaux

element	matériau	revêtement
ancrage	acier	galvanisation $\geq 5 \mu\text{m}$ ISO 4042
vis ou boulon à œillet		
goupille		

Données de charge

 en daN (1 daN \approx 1 kg)

Résistance caractéristique

type	art.	descr.	d	bloc CLS	panneau en briques
œillet ouvert	HAN11	DR1	M6	100 ¹	60
	HAN13	DR3	M8	150 ¹	60
barre	HAN12	DR2	M6	500	60
	HAN14	DR4	M8	1000	60

¹ accessoire pliable

Adopter un facteur de sécurité approprié (4 ÷ 5).

Les résistances caractéristiques sont dérivées d'essais effectués dans le laboratoire de G&B conformément aux normes en vigueur. Les valeurs de charge ne sont valables que si l'installation est effectuée correctement. Le dimensionnement et le nombre d'ancrages relèvent de la responsabilité du concepteur.

Charge recommandée

type	art.	descr.	d	bloc CLS	panneau en briques
œillet ouvert	HAN11	DR1	M6	19 ¹	11
	HAN13	DR3	M8	27 ¹	11
barre	HAN12	DR2	M6	89	11
	HAN14	DR4	M8	179	11

¹ accessoire pliable

Les charges recommandées comprennent le facteur de sécurité 4, mentionné ci-dessus, et le facteur de sécurité supplémentaire 1,4.