



KDSJ-M

- Registre circulaire de dosage ou d'isolement, commande motorisable
- Joint à lèvres sur les raccordements
- Étanchéité de la lame : Classe 4 selon EN 1751
- Étanchéité : Classe C selon EN 1751
- Essai acoustique réalisé en laboratoire suivant la norme NF EN ISO 3741

Utilisation

- Dosage du débit d'air dans les installations de ventilation
- Température d'usage : -20°C à +80°C
- Vitesse maximale de l'air : 12 m/s
- 12 tailles disponibles du Ø100 mm au Ø630 mm

Accessoires

- Clef de commande métallique **Q-KDS**

Options

- Moteur de registre BELIMO monté d'usine

Variantes

- Corps et volet fabriqués en acier inoxydable
- Bagues Ø12 mm en bronze
- Version ATEX

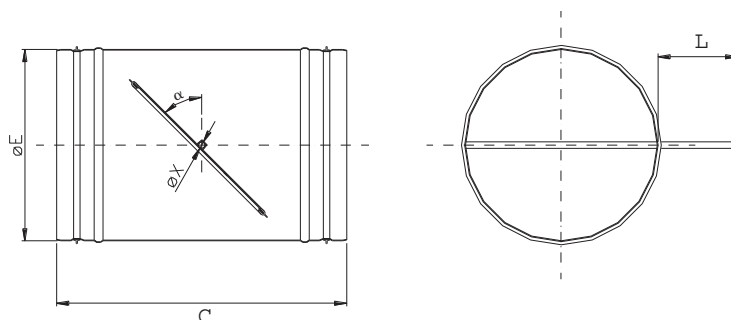
Composition

- Corps et volet fabriqués en acier galvanisé
- Joints à lèvres sur les raccordements
- Joint silicone sur le volet
- Commande motorisable, axe rond Ø8 mm (Ø ≤ 250 mm) ou Ø12 mm (Ø > 250)
- Bagues Ø 8 mm en bronze ou Ø12 mm en nylon

Mise en oeuvre

- Se référer à la notice de montage du moteur de registre sélectionné

Caractéristiques dimensionnelles



ØE (mm)	ØX (mm)	C (mm)	L (mm)	Poids (kg)
100	8	20	60	0,7
125	8	20	60	0,8
160	8	20	60	1,0
200	8	20	60	1,3
250	8	20	60	1,8
315	12	300	100	3,8
355	12	300	100	4,4
400	12	400	100	6,7
450	12	400	100	7,5
500	12	400	100	8,4
560	12	400	100	14,2
630	12	400	100	17,0

Caractéristiques techniques

Ø (mm)	α (°)	V (m/s)	ΔP (Pa)	LwA (dB(A))	Ø (mm)	α (°)	V (m/s)	ΔP (Pa)	LwA (dB(A))	
100	20	4	48	37	250	20	4	15	31	
		7	102	46			6	22	39	
		9	178	54			10	52	50	
		15	355	64			5	129	63	
	45	4	178	48		45	3,5	48	38	
		5,5	295	54			5	120	50	
		7,5	570	63			8	278	61	
		11	1180	73			12	618	72	
	60	60	2	259		42	60	1,5	65	36
			2,5	460		52		3	222	50
			3,5	720		58		4,5	498	61
			4,5	1020		62		6,5	925	71
200	20	4	20	33	400	20	4	6	33	
		6	37	41			6	18	40	
		10	92	52			10	35	53	
		15	240	67			12	51	58	
	45	45	3	89		42	45	3,5	45	38
			5	255		56		5	95	49
			8	555		67		8	235	61
			12	1152		78		12	562	73
	60	60	1,5	125		41	60	1,5	59	38
			2,5	305		52		3	201	54
			3,5	620		62		4,5	462	63
			4,5	1015		69		6,5	912	72

Ø = Diamètre en mm - α = Angle d'ouverture du volet en ° - ΔP = Pression statique en Pa - LwA = Niveau de puissance sonore en dB(A)

Mise en oeuvre

Le registre s'adapte sur tous types de gaines circulaires. Les gaines s'emboîtent sur les manchettes. L'étanchéité est assurée par mastic, ruban adhésif ou colliers en fonction du type de conduit.

Ne pas mettre de vis dans le corps du registre (risque de blocage du volet).

Accessoires



Q-KDS
Clef de commande