



GRIDEC VT60

- Grille d'habillage à ailettes curvilignes horizontales fixes, fixation par vis non-apparentes

Utilisation

- Habillage des volets de transfert VT60
- Montage mural
- Surface libre supérieure à 90% de la surface du volet

Variantes

- Autres teintes (RAL à préciser)

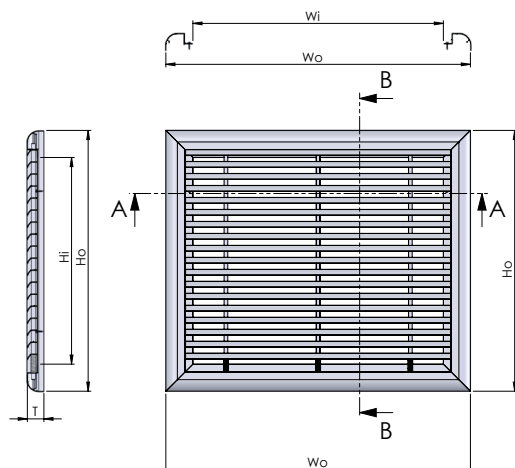
Composition

- Cadre périphérique en aluminium
- Ailettes curvilignes horizontales fixes en aluminium serties sur tubes en aluminium
- Noyau fixe **GRIDEC VT60-F**
- Noyau démontable **GRIDEC VT60-ALAM**
- Noyau démontable avec carré pompier **GRIDEC VT60-ALAM-CLE**
- Fixation par vis non-apparentes dans le retour intérieur du cadre (non fournies)

Finition

- Finition aluminium anodisé
- Finition RAL 9010

Caractéristiques dimensionnelles



T (mm)	28,9
W ₀ (mm)	Wn + 175,7
W _i (mm)	Wn + 55,3
H ₀ (mm)	Hn + 175,7
H _i (mm)	Hn + 55,3

Mise en œuvre

Le montage de la grille d'habillage s'effectue une fois le volet à portillon installé.

Monter à présentation la grille sur la trappe de désenfumage par vis autoforreuses dans chacun des orifices prévus à cet effet.