



GRIDEC PA

- Grille d'habillage à ailettes curvilignes horizontales fixes, fixation par vis non-apparentes

Utilisation

- Habillage des volets roulants PASSAGE en désenfumage ou amenée d'air
- Montage mural
- Surface libre supérieure à 90% de la surface du volet

Variantes

- Autres teintes (RAL à préciser)

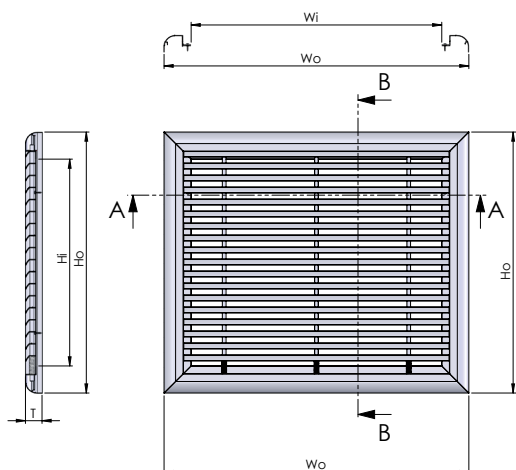
Composition

- Cadre périphérique en aluminium
- Ailettes curvilignes horizontales fixes en aluminium serties sur tubes en aluminium
- Noyau fixe **GRIDEC PA-F**
- Noyau démontable **GRIDEC PA-ALAM** si H > 450mm, le carré pompier est inclus
- Noyau démontable avec carré pompier **GRIDEC PA-ALAM-CLE**
- Fixation par vis non-apparentes dans le retour intérieur du cadre (non fournies)

Finition

- Finition aluminium anodisé
- Finition RAL 9010

Caractéristiques dimensionnelles



| | PASSAGE V | PASSAGE H |
|------------|---------------|---------------|
| T (mm) | 28,9 | 28,9 |
| W_0 (mm) | $W_n + 142,7$ | $W_n + 363,7$ |
| W_1 (mm) | $W_n + 25,3$ | $W_n + 246,3$ |
| H_0 (mm) | $H_n + 363,7$ | $H_n + 142,7$ |
| H_1 (mm) | $H_n + 246,3$ | $H_n + 25,3$ |

Mise en œuvre

Le montage de la grille d'habillage s'effectue une fois le volet à portillon installé.

Monter à présentation la grille sur la trappe de désenfumage par vis autoforreuses dans chacun des orifices prévus à cet effet.