



GRIDEC AV

- Grille d'habillage à ailettes curvilignes horizontales fixes, fixation par vis non-apparentes

Utilisation

- Habillage des volets à portillon AVANTAGE (1V et 2V) et AVANTAGE-M (1V) en désenfumage ou amenée d'air
- Montage mural
- Surface libre supérieure à 90% de la surface du volet

Variantes

- Autres teintes (RAL à préciser)

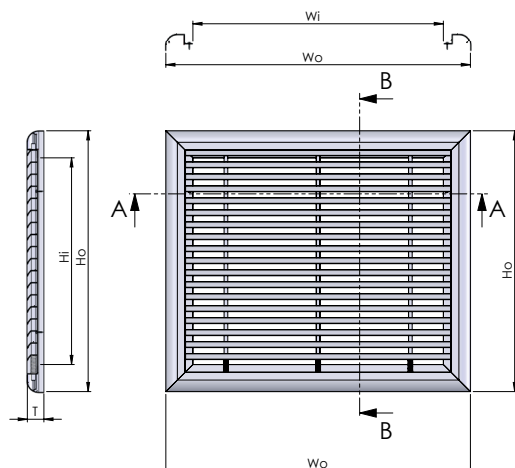
Composition

- Cadre périphérique en aluminium
- Ailettes curvilignes horizontales fixes en aluminium serties sur tubes en aluminium
- Noyau fixe **GRIDEC AV-F**
- Noyau démontable **GRIDEC AV-ALAM** si $H > 780\text{mm}$, le carré pompier est inclus
- Noyau démontable avec carré pompier **GRIDEC AV-ALAM-CLE**
- Fixation par vis non-apparentes dans le retour intérieur du cadre (non fournies)

Finition

- Finition aluminium anodisé
- Finition RAL 9010

Caractéristiques dimensionnelles



T (mm)	35,9
W_0 (mm)	$W_n + 60,7$
W_1 (mm)	$W_n + 56,7$
H_0 (mm)	$H_n + 60,7$
H_1 (mm)	$H_n + 56,7$

Mise en œuvre

Le montage de la grille d'habillage s'effectue une fois le volet à portillon installé.

Monter à présentation la grille sur la trappe de désenfumage par vis autoforreuses dans chacun des orifices prévus à cet effet.