

Servomoteur de clapet destiné au réglage de clapets d'air dans les installations de ventilation et de climatisation du bâtiment

- Taille de clapet d'air : env. 8 m²
- Couple de rotation 40 Nm
- Tension nominale AC/DC 24 V
- Commande: Tout-ou-rien
(Applications 3-Points impossible)



Caractéristiques techniques

Valeurs électriques	Tension nominale	AC 24 V, 50/60 Hz DC 24 V	
	Plage de fonctionnement	AC/DC 19.2 ... 28.8 V	
	Puissance consommée	Marche	4 W @ couple nominal
		Position de repos	2 W
Dimensionnement		6 VA	
	Raccordement	Câble 1 m, 3 x 0,75 mm ²	
Valeurs fonctionnelles	Couple de rotation (couple nominal)	Min. 40 Nm	
	Sens de rotation	Au choix par commutateur 0 ↺ ou 1 ↻	
	Actionnement manuel	Débrayage du réducteur avec bouton-poussoir à retour automatique, avec possibilité de blocage manuel	
	Angle de rotation	Max. 95° ↺, limitable des deux côtés par des butées mécaniques réglages	
	Temps de marche	150 s / 90° ↺	
	Niveau de puissance sonore	Max. 45 dB (A)	
	Indication de la position	Mécanique, embrochable	
Sécurité	Classe de protection	III Basse tension de protection	
	Indice de protection	IP54 dans toutes les positions de montage	
	CEM	CE selon 2014/30/EU	
	Fonctionnement	Type 1 (selon EN 60730-1)	
	Tension assignée de choc	0.8 kV (EN 60730-1)	
	Degré de pollution de l'environnement	3 (EN 60730-1)	
	Température ambiante	-30 ... +50 °C	
	Température de stockage	-40 ... +80 °C	
	Humidité ambiante	95% hum. relative., sans condensation (EN 60730-1)	
	Entretien	Sans entretien	
	Dimensions / Poids	Dimensions	Voir «Dimensions» à la page 2
Poids		Env. 1700g	

Consignes de sécurité



- Le servomoteur de clapet ne doit pas être utilisé pour les applications n'appartenant pas au domaine spécifié, notamment pas dans les avions.
- Le montage ne peut être réalisé que par les personnes compétentes. Durant l'installation, toutes modifications, doivent être observées.
- L'appareil ne doit être ouvert que dans les ateliers du fabricant. Il ne contient aucune pièce pouvant être remplacée ou réparée par l'utilisateur
- Le câble ne doit pas être retiré de l'appareil.
- Pour déterminer le couple de rotation requis, tenir compte des indications du fabricant de clapets (section, type, lieu de montage des clapets), ainsi qu'aux conditions aérauliques.
- L'appareil contient des composants électriques et électroniques et ne doit pas être mis aux ordures ménagères. La législation en vigueur dans le pays concerné doit absolument être respectée.

Caractéristiques du produit

Montage direct simple	Montage direct simple sur l'axe du clapet avec noix d'entraînement universelle, blocage contre la torsion avec barrette d'arrêt jointe.
Actionnement manuel	Actionnement manuel possible avec bouton-poussoir (débrayage temporaire / permanent)
Angle de rotation réglable	Angle de rotation réglable avec butées mécaniques.
Sécurité de fonctionnement élevée	Le servomoteur est protégé contre les surcharges, ne requiert pas de contact de fin de course et s'arrête automatiquement en butée


Accessoires

	Description	Fiche technique
Accessoires électriques	Contact auxiliaire S..A avec 1 ou 2 EPU	T2 - S..A..
	Potentiomètre d'asservissement P..A avec 140, 500, 1000, 2800 ou 5000 Ω	T2 - P..A..
Accessoires mécaniques	Accessoires divers (noix d'entraînement, levier de clapets, etc.)	T2 - Z-GM..A..

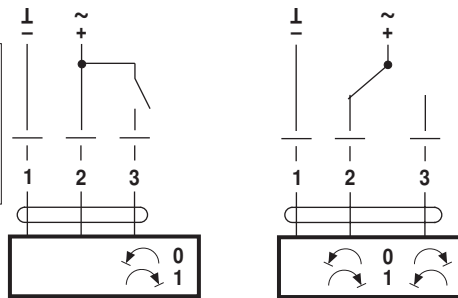
Installation électrique

Schémas de connexion

Remarques

- Raccordement sécurisé par transformateur d'isolement 
- Raccordement parallèle d'autres servomoteurs possible.

Sens de rotation








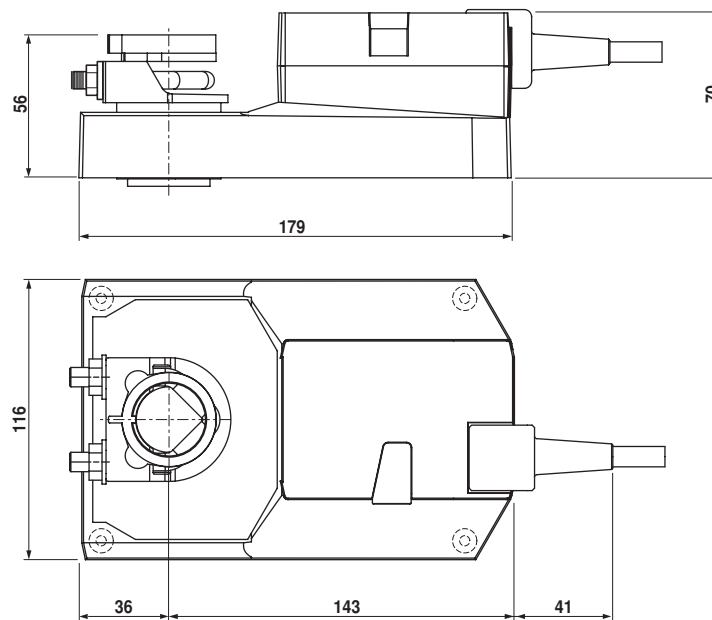
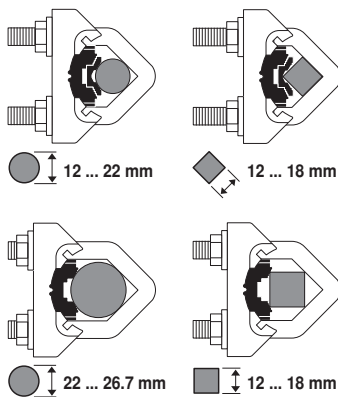
Couleurs des câbles

- 1 = Noir
- 2 = rouge
- 3 = blanc

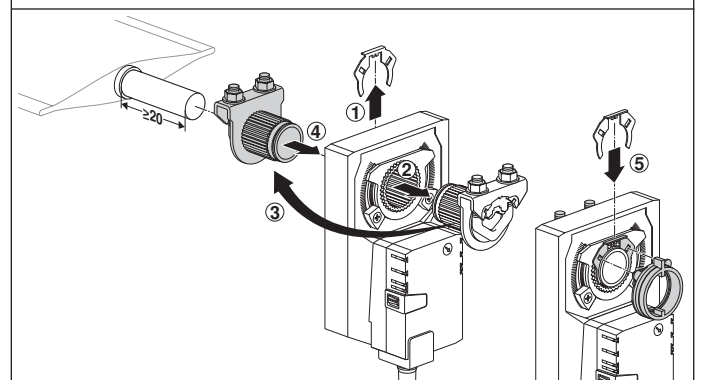
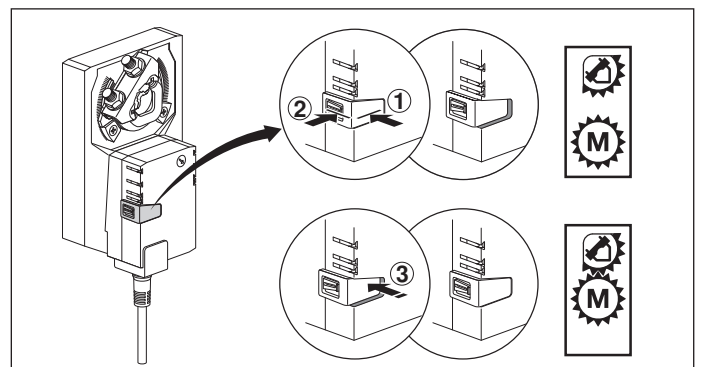
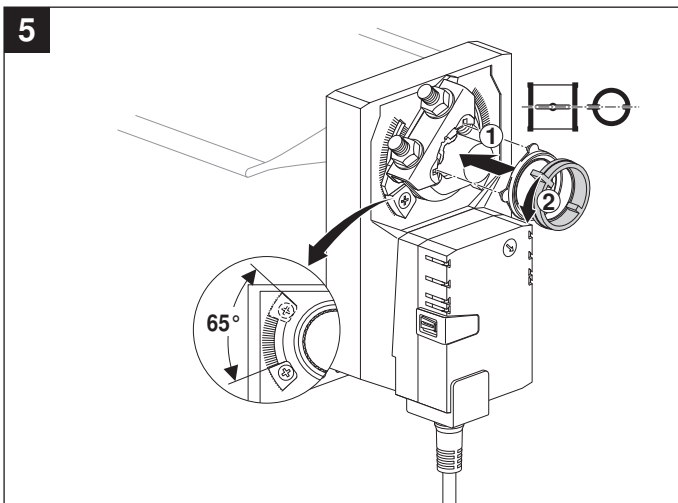
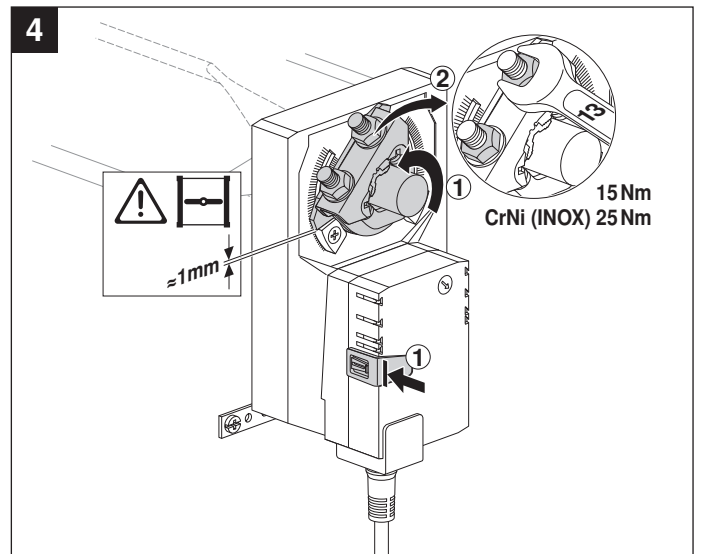
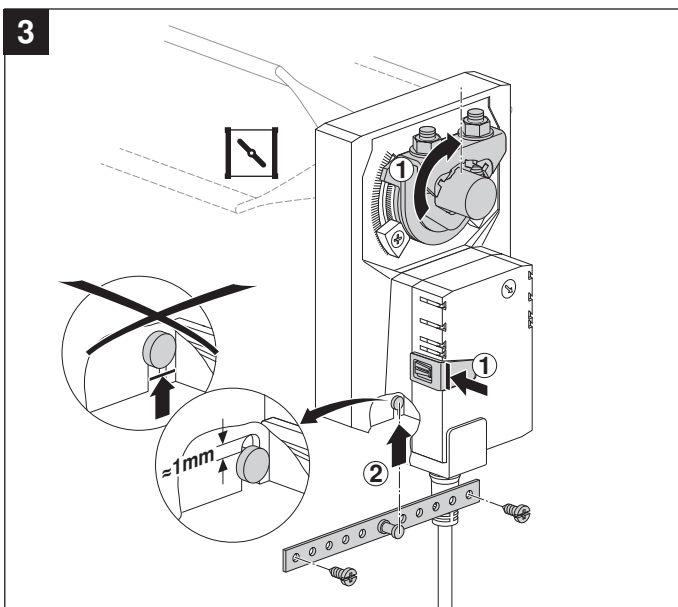
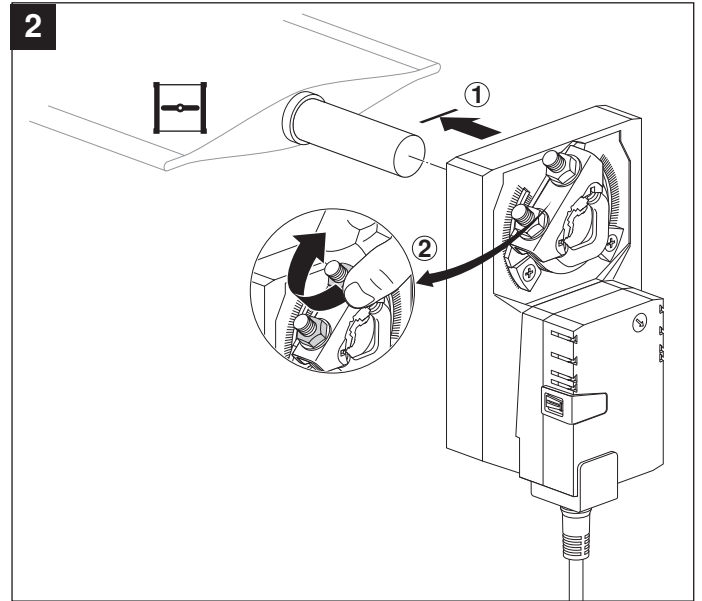
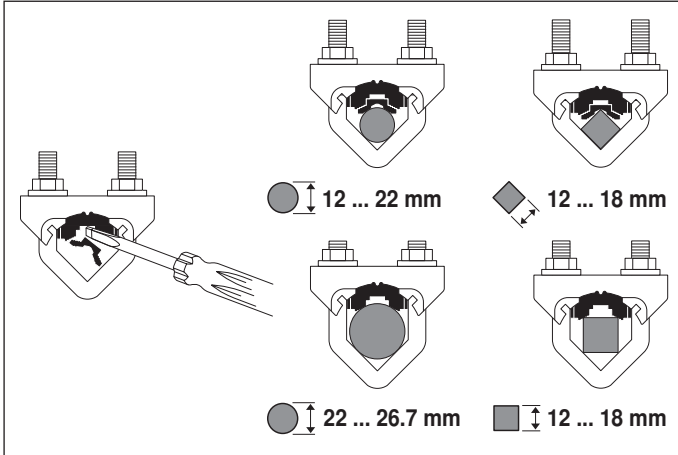
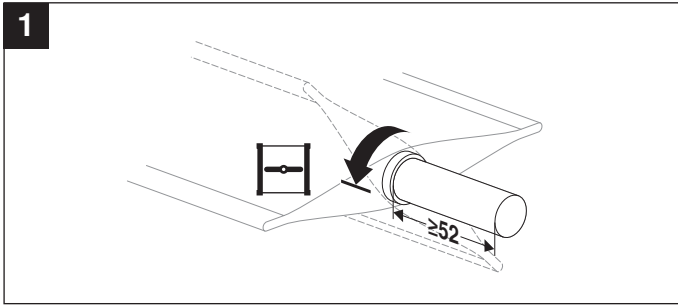
Dimensions [mm]

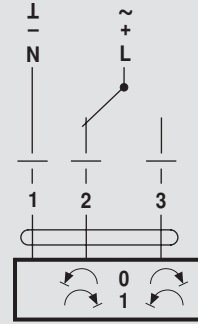
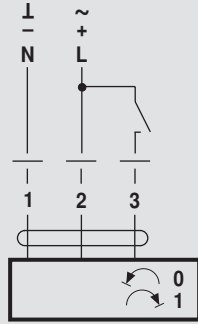
Schémas dimensionnels

Axe de clapet				
	>2	12 ...	>12	<25,2
	>20	12 ...	>12	<25,2

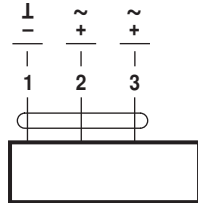


70214-00007.H



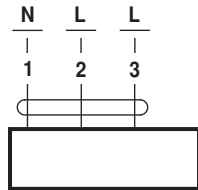


AC 24 V / DC 24 V

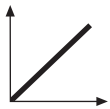


GM24A..

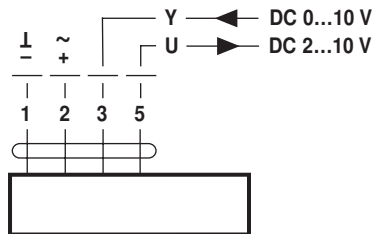
AC 100 ... 240 V ⚠



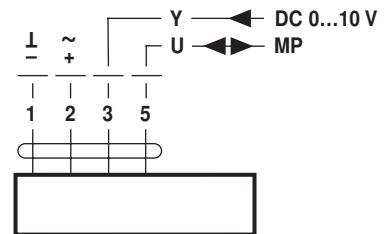
GM230A..



AC 24 V / DC 24 V



GM24A-SR..
GM24A-MF..



GM24A-MP..