



GHASF

- Grille d'habillage sans cadre à ailettes curvilignes horizontales fixes, noyau fixe, fixation par vis non-apparentes

Utilisation

- Habillage des volets à portillon AVANTAGE (1V et 2V) et AVANTAGE-M (1V) en désenfumage ou amenée d'air
- Montage mural
- Longueur : Minimum = 300 ; Maximum = 600 mm, Multiple de 50 mm
- Hauteur : Minimum = 200 ; Maximum = 1 000 mm, Multiple de 50 mm
- Surface libre supérieure à 90% de la surface du volet

Variantes

- Autres teintes (RAL à préciser)
- Noyau démontable **GHASD**
- Noyau démontable avec blocage par carré pompier **GHASD-CP**

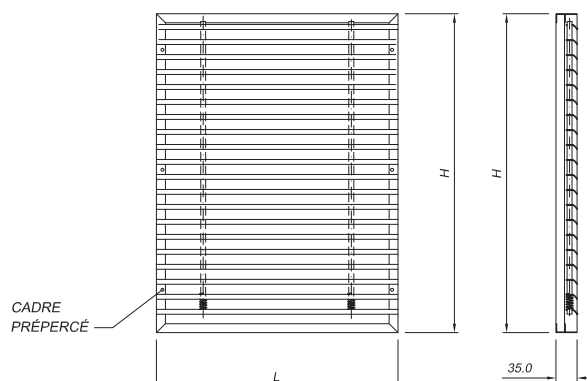
Composition

- Cadre périphérique en aluminium
- Ailettes curvilignes horizontales fixes en aluminium serties sur tubes en aluminium
- Noyau fixe
- Fixation par vis non-apparentes dans le retour intérieur du cadre (4 vis pour $H \leq 835$ ou 6 vis pour $H \geq 865$, non fournies)

Finition

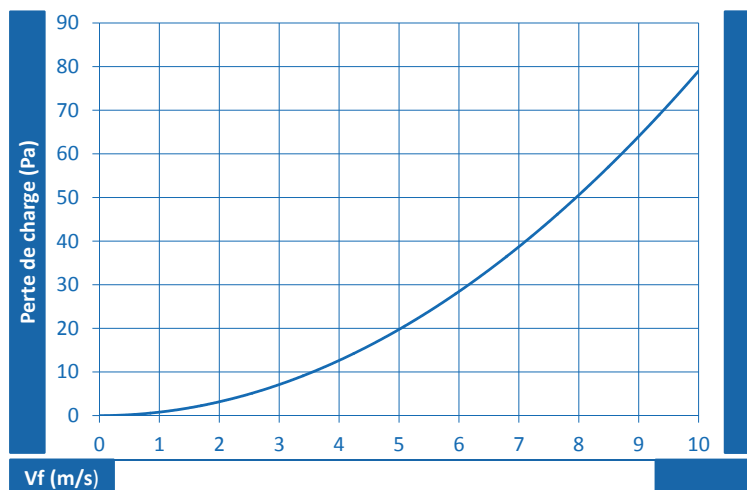
- Finition aluminium anodisé
- Finition RAL 9010
- Finition RAL 9016

Caractéristiques dimensionnelles



Caractéristiques techniques

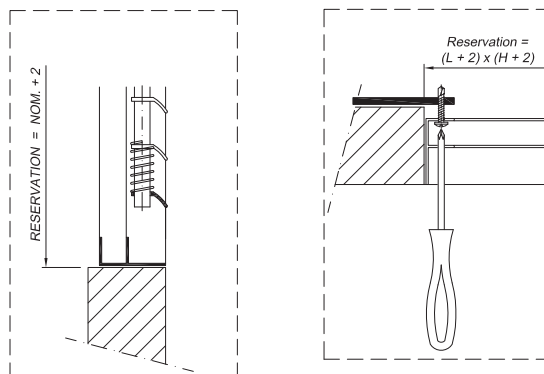
- Perte de charge : ΔP (pa) = $0,79 \times V_f^2$ (m/s)



Mise en œuvre

Le montage de la grille d'habillage s'effectue une fois le volet à portillon installé.

Visser le contre-cadre dans le mur en laissant une distance de 20 mm jusqu'à la paroi visible.
Présenter la grille devant le contre-cadre et la visser grâce à des vis autoforeuses.



Le nombre de vis pour les grilles ayant une hauteur inférieure ou égale à 835 mm est de 4.



Le nombre de vis pour les grilles ayant une hauteur supérieure ou égale à 865 mm est de 6.

