



## GHASD

- Grille d'habillage sans cadre à ailettes curvilignes horizontales fixes, noyau démontable, fixation par vis non-apparentes

### Utilisation

- Habillage des volets à portillon AVANTAGE (1V et 2V) et AVANTAGE-M (1V) en désenfumage ou amenée d'air
- Montage mural
- Longueur : Minimum = 300 ; Maximum = 600 mm, Multiple de 50 mm
- Hauteur : Minimum = 200 ; Maximum = 1 000 mm, Multiple de 50 mm
- Surface libre supérieure à 90% de la surface du volet

### Variantes

- Autres teintes (RAL à préciser)
- Noyau fixe **GHASF**
- Noyau démontable avec blocage par carré pompier **GHASD-CP**

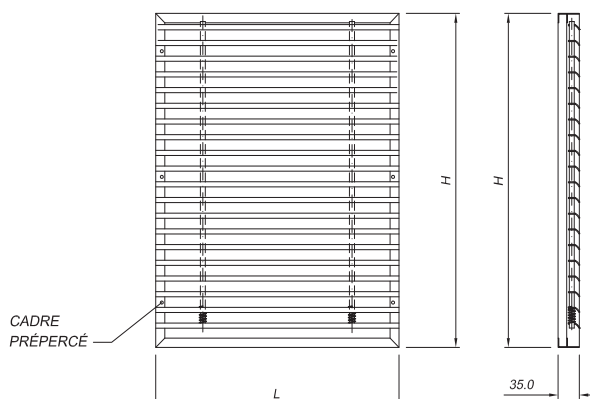
### Composition

- Cadre périphérique en aluminium
- Ailettes curvilignes horizontales fixes en aluminium serties sur tubes en aluminium
- Noyau démontable par système à ressort
- Fixation par vis non-apparentes dans le retour intérieur du cadre (4 vis pour  $H \leq 835$  ou 6 vis pour  $H \geq 865$ , non fournies)

### Finition

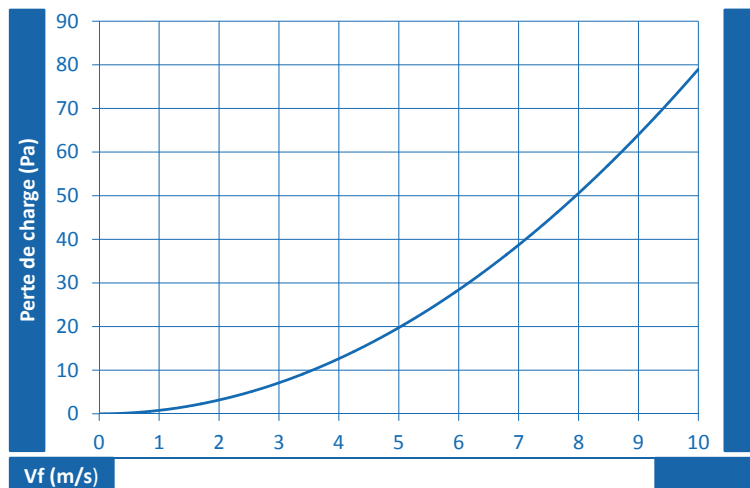
- Finition aluminium anodisé
- Finition RAL 9010
- Finition RAL 9016

### Caractéristiques dimensionnelles



## Caractéristiques techniques

- Perte de charge :  $\Delta P$  (pa) =  $0,79 \times V_f^2$  (m/s)



## Mise en œuvre

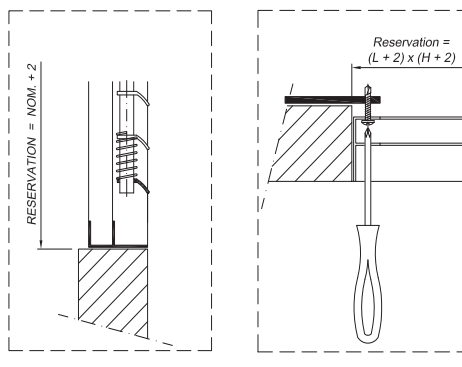
Le montage de la grille d'habillage s'effectue une fois le volet à portillon installé.

Visser le contre-cadre dans le mur en laissant une distance de 20 mm jusqu'à la paroi visible.

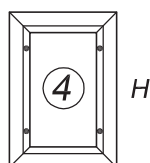
Présenter la grille devant le contre-cadre et la visser grâce à des vis autoforeuses.

Pour plus de simplicité, ouvrir ou enlever le noyau central.

Le nombre de vis pour les grilles ayant une hauteur inférieure ou égale.



Le nombre de vis pour les grilles ayant une hauteur inférieure ou égale à 835 mm est de 4.



Le nombre de vis pour les grilles ayant une hauteur supérieure ou égale à 865 mm est de 6.

