



GHASD-CP

- Grille d'habillage sans cadre à ailettes curvilignes horizontales fixes, noyau démontable avec fermeture carré pompier, fixation par vis non-apparentes

Utilisation

- Habillage des volets à portillon AVANTAGE (1V et 2V) et AVANTAGE-M (1V) en désenfumage ou amenée d'air
- Montage mural
- Longueur : Minimum = 300 ; Maximum = 600 mm, Multiple de 50 mm
- Hauteur : Minimum = 200 ; Maximum = 1 000 mm, Multiple de 50 mm
- Surface libre supérieure à 90% de la surface du volet

Variantes

- Autres teintes (RAL à préciser)
- Noyau fixe **GHASF**
- Noyau démontable **GHASD**

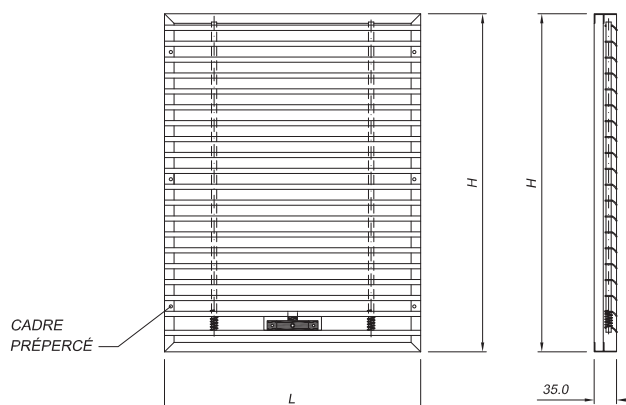
Composition

- Cadre périphérique en aluminium
- Ailettes curvilignes horizontales fixes en aluminium serties sur tubes en aluminium
- Noyau démontable par système à ressort
- Fermeture par carré pompier 4 mm
- Fixation par vis non-apparentes dans le retour intérieur du cadre (4 vis pour $H \leq 835$ ou 6 vis pour $H \geq 865$, non fournies)

Finition

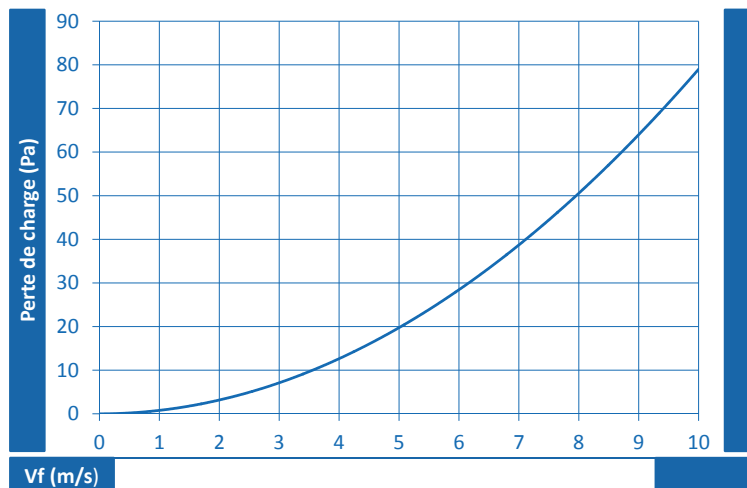
- Finition aluminium anodisé
- Finition RAL 9010
- Finition RAL 9016

Caractéristiques dimensionnelles



Caractéristiques techniques

- Perte de charge : ΔP (pa) = $0,79 \times V^2$ (m/s)



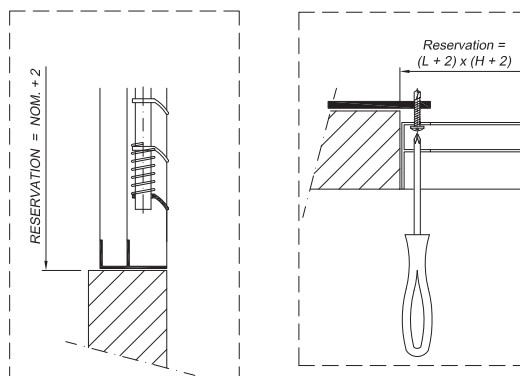
Mise en œuvre

Le montage de la grille d'habillage s'effectue une fois le volet à portillon installé.

Visser le contre-cadre dans le mur en laissant une distance de 20 mm jusqu'à la paroi visible.

Présenter la grille devant le contre-cadre et la visser grâce à des vis autoforeuses. Pour plus de simplicité, ouvrir ou enlever le noyau central.

Le nombre de vis pour les grilles ayant une hauteur inférieure ou égale.



Le nombre de vis pour les grilles ayant une hauteur inférieure ou égale à 835 mm est de 4.



Le nombre de vis pour les grilles ayant une hauteur supérieure ou égale à 865 mm est de 6.

