

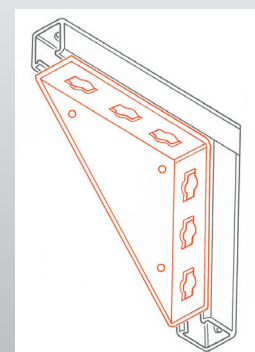
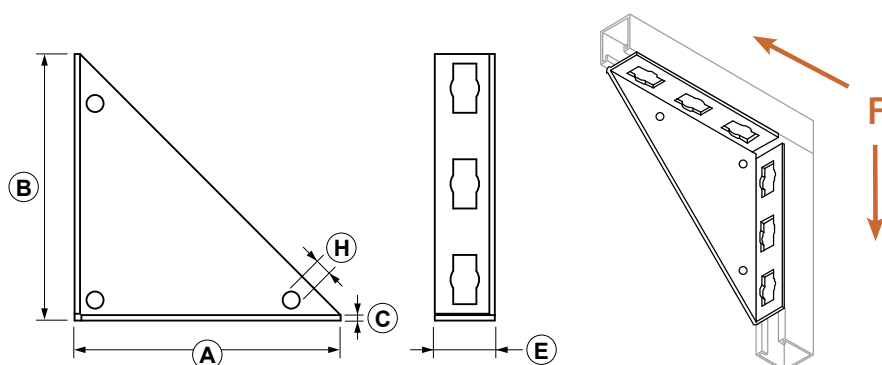


Description

- Équerre rapide renforcée à 90°
- Équerre pour installations lourdes.
- Acier DD11 EN 10111 avec électro-zincage 7-8 µm EN ISO 12329

Domaine d'application

- Permet l'assemblage en équerre de deux rails STRUT
- La forme exclusive de ses oeillets permet un raccordement rapide et facile à l'aide du boulon de raccordement rapide
- Elle permet de créer des châssis à 90° pour des charges lourdes.



Équerre rapide renforcée : TRI S

Code	A (mm)	B (mm)	C (mm)	E (mm)	H (mm)	Charge maximale admissible (daN)
161350NCC	200	200	4	45	12,5	300

Ouest Isol & Ventil

SIEGE SOCIAL :

ZI de la Rangle

27460 ALIZAY

Tél.: 02 32 98 30 00

Fax: 02 35 23 04 85