

DPR

- Déport rectangulaire/rectangulaire en acier galvanisé
- Classement au feu A1 selon l'arrêté du 21 Novembre 2002

Utilisation

- Réalisation de réseaux de ventilation ou de climatisation
- Étanchéité à l'air suivant NF EN 1507 : Hors classe

Accessoires

- Mastic acrylique **EOCRYL M1**
- Pince de serrage pour cadre **SKC**
- Joint mousse adhésivé sur une face **GAS-M1**
- Boulons M8

Variantes

- Étanchéité à l'air suivant NF EN 1507 : C

Composition

MATÉRIAU

- Tôle d'acier galvanisé

RACCORDEMENT

- Cadre de gaine libre (20, 30 ou 40 mm) : CL
- Cadre de gaine fixe (20, 30 ou 40 mm) : CM
- Bout lisse (sans cadre) : BL
- Fond de gaine libre : FL
- Fond de gaine fixe : FD
- Bord tombé : BT

Section	Largeur de cadre
$S \leq 600 \times 600 \text{ mm}$	20
$600 \times 600 \text{ mm} < S \leq 1000 \times 1000 \text{ mm}$	30
$S > 1000 \times 1000 \text{ mm}$	40

Accessoires



EOCRYL M1
Mastic acrylique



SKC
Pince de serrage

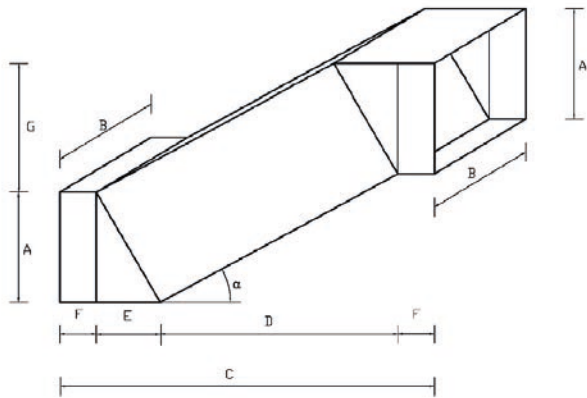


GAS-M1
Joint mousse



Boulons
Boulon

DPR : Déport rectangulaire/rectangulaire



Utilisez les abréviations suivantes pour compléter les colonnes Raccord 1 et Raccord 2 :

- **CL** : Cadre de gaine libre (20, 30 ou 40 mm)
- **CM** : Cadre de gaine fixe (20, 30 ou 40 mm)
- **BL** : Bout lisse (sans cadre)
- **FL** : Fond de gaine libre
- **FD** : Fond de gaine fixe
- **BT** : Bord tombé (précisez la largeur du bord)

Remarque : en standard $F = F1 = 50\text{ mm}$

Section	Largeur de cadre
$S \leq 600 \times 600\text{ mm}$	20
$600 \times 600\text{ mm} < S \leq 1000 \times 1000\text{ mm}$	30
$S > 1000 \times 1000\text{ mm}$	40

Repère	A (mm)	B (mm)	C (mm)	D (mm)	E (mm)	F (mm)	G (mm)	α (°)	Raccord 1	Raccord 2	Quantité