



BATTERIE À DÉTENTE DIRECTE

CWK DX

- Batterie à détente directe

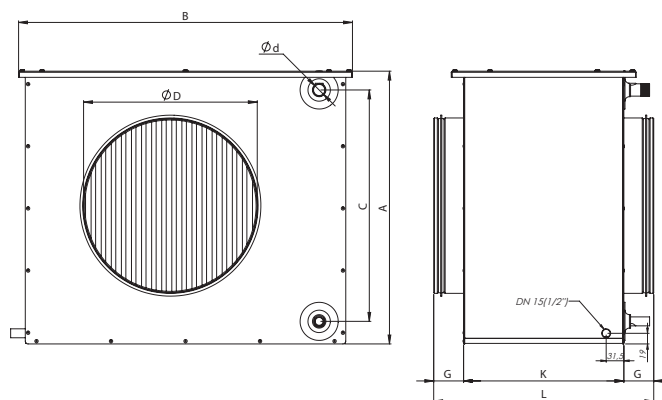
Utilisation

- Refroidissement de l'air dans les installations de ventilation
- Installation horizontale dans les conduits circulaires
- 5 tailles disponibles du Ø315 mm au Ø710 mm

Composition

- Enveloppe en acier galvanisé
- Joint à lèvres sur les raccords
- Capot supérieur démontable
- Échangeur en tubes cuivre et ailettes (pas de 2 mm) en aluminium
- Filetage mâle
- Piquage 1/2" pour l'évacuation des condensats

Caractéristiques dimensionnelles



Ø (mm)	A (mm)	B (mm)	C (mm)	G (mm)	K (mm)	L (mm)	ØD (mm)	Ød (mm)	Volume de fluide (l)	Poids (kg)
315	487	596	413	54	286	394	315	G1	1,9	18,0
400	512	746	438	74	316	464	400	G1	2,7	22,9
500	737	946	610	74	317	465	500	G1	4,5	34,9
630	887	1096	760	74	317	465	630	G1	6,9	46,4
710	967	1146	774	74	446	594	710	G2	13,1	77,9

Mise en oeuvre

Se reporter à la notice d'installation disponible sur www.ouestventil.fr