

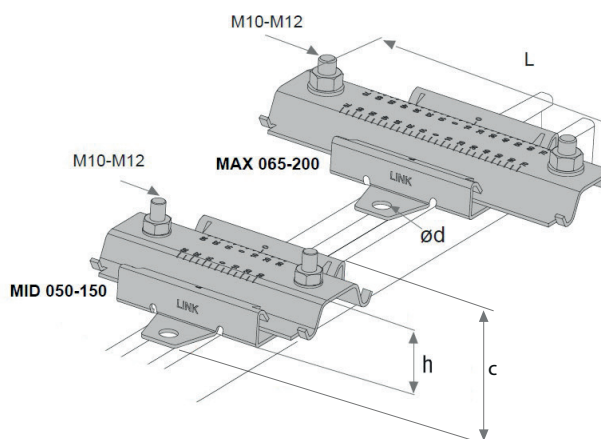


Description

- Fabriqués en acier électrozingué (EZ)
- Plage de travail de 0 ... 48 mm ou 0 ... 118 mm suivant modèle
- Trous M10-M12
- Conforme norme ISO 4032 (écrous) et ISO 4017 (vis)

Domaine d'application

- Suspension et supportage de tuyauteries, la platine est adaptée pour le montage sur les rails, l'utilisation de la glissière permet de traiter les contraintes de dilatation du réseau dues au variations de température



Curseur de dilatation à glissière

Code	Dimensions (mm)				Diamètre tube (mm)	Charge maximale admissible (N)	Plage de travail (mm)
	C	h	Ød	L			
CGMID050150	178	29	13	170	50 ... 150	2600	0 ... 48
CGMAX065200	178	29	13	240	65 ... 200	7780	0 ... 118