



# CR120

COMPARTIMENTAGE

## CR120

- Clapet coupe-feu circulaire à faible perte de charge validé sur multi-support y compris cloison légère
- Résistance au feu jusqu'à 120'
- Étanchéité classe C suivant EN 1751

### Utilisation

- Dispositifs Actionnés de Sécurité (DAS) autocommandés ou télécommandés utilisés pour restituer le degré coupe-feu d'une paroi ou d'un plancher traversé par un conduit de ventilation en cas d'incendie
- Installation intérieure uniquement
- Température d'usage maximale : 50°C
- 6 tailles disponibles du Ø100 mm au Ø315 mm sans l'ajout de réductions

Type de support	Description du support	Scellement	Réservation	Installation	Classement au feu	Gamme
Paroi massive	Béton armé ≥ 110 mm	Mortier / Plâtre	≥ Øn + 80 mm	1	EI 120 (v <sub>e</sub> i↔o) S - (500 Pa)	Ø100-Ø315
Paroi massive	Béton cellulaire ≥ 100 mm	Plâtre	≥ Øn + 80 mm	1	EI 120 (v <sub>e</sub> i↔o) S - (500 Pa)	Ø100-Ø315
Paroi massive	Béton cellulaire ≥ 100 mm	Conduit galvanisé + GEOFLAM F 45 mm + Mortier	≥ Øn + 80 mm	2	EI 120 (v <sub>e</sub> i↔o) S - (500 Pa)	Ø100-Ø315
		Conduit galvanisé + GEOFLAM LIGHT 35 mm + Mortier				
Dalle massive	Béton armé ≥ 150 mm	Mortier	≥ Øn + 80 mm	3	EI 120 (h <sub>o</sub> i↔o) S - (500 Pa)	Ø100-Ø315
Dalle massive	Béton cellulaire ≥ 100 mm	Mortier	≥ Øn + 80 mm	3	EI 90 (h <sub>o</sub> i↔o) S - (500 Pa)	Ø100-Ø315
Cloison légère	Ossature métallique et plaques de plâtre Type A (EN 520) EI60 ≥ 100 mm	Laine minérale ≥ 40 kg/m <sup>3</sup> + talons	≥ Øn + 50 mm	1	EI 60 (v <sub>e</sub> i↔o) S - (500 Pa)	Ø100-Ø250
Cloison légère	Ossature métallique et plaques de plâtre Type A (EN 520) EI60 ≥ 100 mm	Plâtre	≥ Øn + 80 mm	1	EI 60 (v <sub>e</sub> i↔o) S - (500 Pa)	Ø100-Ø315
Cloison légère	Ossature métallique et plaques de plâtre Type F (EN 520) EI120 ≥ 100 mm	Plâtre	≥ Øn + 80 mm	1	EI 90 (v <sub>e</sub> i↔o) S - (500 Pa)	Ø100-Ø315
Cloison légère	Carreaux de plâtre ≥ 70 mm	Colle carreaux de plâtre	≥ Øn + 50 mm	1	EI 120 (v <sub>e</sub> i↔o) S - (500 Pa)	Ø100-Ø315

E = Étanchéité - I = Isolation thermique - S = Étanchéité aux fumées - v<sub>e</sub> = Montage vertical dans un conduit (mur)  
h<sub>o</sub> = Montage horizontal dans un conduit (dalle) - i↔o = Côté feu indifférent

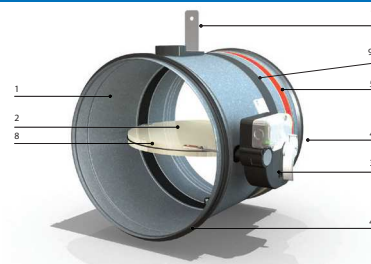
1	Type de pose : encastrée, 0-360°. Distances minimales autorisées avec axe jusqu'à 45°		2	Type de pose : pose déportée, 0-180°. Distances minimales autorisées.	
3	Type de pose : encastrée, 0-360°. Distances minimales autorisées.				

## Accessoires

- Kit de 4 plaques de plâtre pré-découpées **EPP-1** pour montage sur plaque de plâtre
- Boîtier testeur **MECT**

## Composition

- 1 - Tunnel en acier galvanisé
- 2 - lame mobile d'épaisseur 20 mm
- 3 - Mécanisme de commande (MFUS ou UNIQ)
- 4 - Joints d'étanchéité des raccordements (Classe C selon EN 1751)
- 5 - Joint intumescent
- 7 - Plaque de positionnement
- 8 - Joint d'étanchéité de la lame mobile
- 9 - Marquage du produit



## Mécanismes de commande

- **MFUS** (mécanisme autocommandé) : se reporter à la fiche technique disponible sur [www.ouestventil.fr](http://www.ouestventil.fr)
- **UNIQ** (mécanisme télécommandé avec option motorisé) : se reporter à la fiche technique disponible sur [www.ouestventil.fr](http://www.ouestventil.fr)
- Les boîtiers sont facilement interchangeables sur les clapets

## Options / Kits (suivant mécanisme de commande)

- MFUS :
  - Boîtier **MFUS**
  - Canne thermique avec fusible 72°C **FUS72 MFUS**
  - Contact de position, début et fin de course unipolaire **FDCU MFUS**
- UNIQ :
  - Canne thermique avec fusible 72°C **FUS72 UNIQ**
  - Déclencheur à émission/rupture bi-tension 24/48V avec contact de position, début et fin de course unipolaire avec boîtier **UNIQ VD/VM FDCU**
  - Déclencheur à émission/rupture bi-tension 24/48V avec contact de position, début et fin de course bipolaire avec boîtier **UNIQ VD/VM FDCB**
  - Moteur de réarmement **ME UNIQ**

## Marquage CE

- Classification suivant EN 15650:2010
- Certificat N° BC1-606-04-64-15650.02-2517
- Classification de résistance au feu suivant EN 13501-3:2005
- Tests au feu suivant EN 1366-2 à une pression continue de 500 Pa

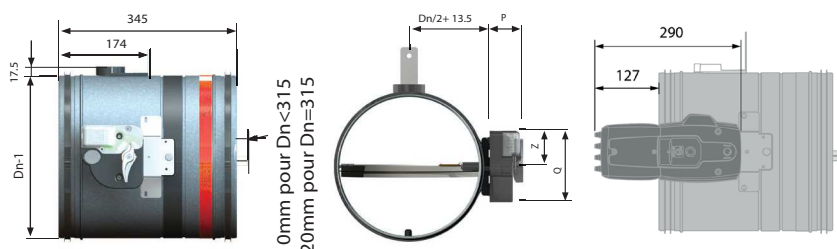
## Marquage NF

- Classification suivant NF S 61-937-1 et NF S 61-937-5
- Certificat N° 05/20

## Rapport de classement au feu

- Rapport de classement au feu N° 09-A-087

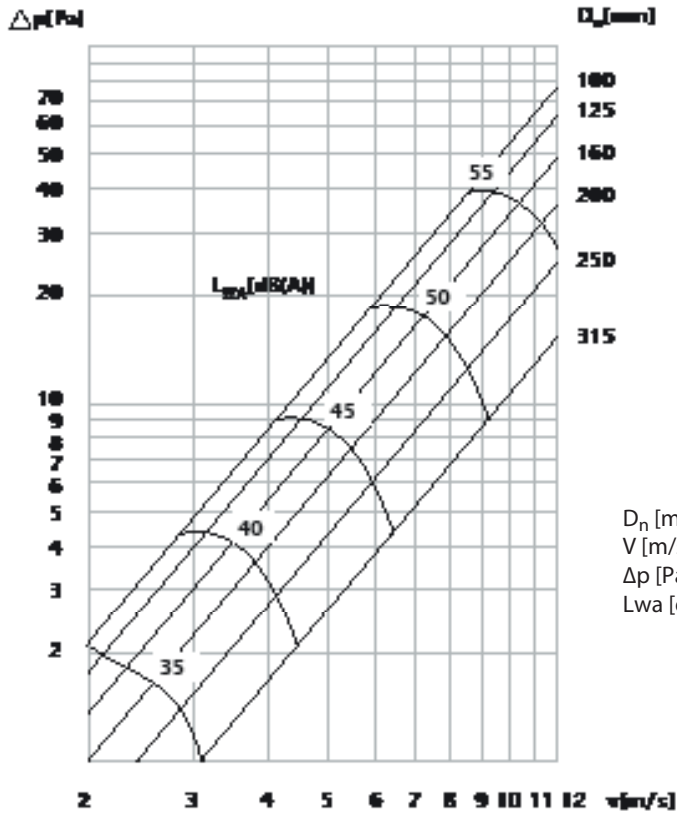
## Caractéristiques dimensionnelles



	CR120	MFUS	UNIQ
P (mm)		72	90
Q (mm)		123	136
Z (mm)		70	75
Sn		$(\pi * (\varnothing n - 9,6)^2 / 4 - 20 * (\varnothing n - 14)) / 10000$	

	Poids (kg)					
	100	125	160	200	250	315
CR120 + MFUS	1,6	1,8	2,1	2,6	3,3	4,2
FDCU	0,04					
FDCB	0,04					
CR120 + UNIQ	2,9	3,1	3,4	3,9	4,6	5,5

## Caractéristiques techniques



$D_n$  [mm] = Diamètre nominal du clapet  
 $V$  [m/s] = Vitesse de passage effective dans la gaine  
 $\Delta p$  [Pa] = Perte de charge  
 $L_{wa}$  [dB(A)] = Puissance acoustique

- Coefficient de perte de charge

$\emptyset$	100	125	160	200	250	315
$\zeta$	0.87	0.73	0.56	0.42	0.29	0.18

$$\Delta p = v^2 \times 0,6 \times \zeta$$

$$v = \frac{q}{A}$$

$q$  = débit d'air dans la gaine [m<sup>3</sup>/s]  
 $\Delta p$  = perte de charge statique [Pa]  
 $\zeta$  = coefficient perte de charge zeta [-]  
 $A$  = la surface intérieure de la gaine [m<sup>2</sup>]  
 $v$  = vitesse d'air dans la gaine [m/s]  
 $L_{WA}$  = niveau de puissance sonore pondéré A  
 $D_n$  = diamètre nominal du clapet

- Facteur de correction  $\Delta L$

Pour obtenir le niveau de puissance sonore par la bande d'octave  $L_{w \text{ oct}}$

$L_{wa}$  = Niveau de puissance sonore pondéré A

$\Delta L$  = Facteur de correction

$L_{w \text{ oct}}$  = Niveau de puissance sonore pour chaque bande d'octave

$$L_{w \text{ oct}} = \Delta L + L_{wa}$$

Hz	63	125	250	500	1000	2000	4000	8000
2-4 m/s	22	9	-2	-11	-18	-21	-17	-8
6-8 m/s	17	10	1	-4	-8	-13	-19	-21
10-12 m/s	15	9	0	-4	-7	-10	-14	-20

$L_{wa}$  à déduire du graphique de sélection

## Données de sélection rapide

### Niveau de puissance sonore pondéré A LWA de 45dB(A) dans la gaine

ØDn(mm)	100	125	160	200	250	315
Sn [m <sup>2</sup> ]	0.00470	0.00824	0.01485	0.02475	0.04067	0.06723
Sn [%]	61.06	68.23	74.79	79.58	83.52	86.82
Q [m <sup>3</sup> /h]	117	201	363	616	1043	1797
Δp [Pa]	9	9	8	7	6	4

### Niveau de puissance sonore pondéré A LWA de 40dB(A) dans la gaine

ØDn(mm)	100	125	160	200	250	315
Sn [m <sup>2</sup> ]	0.00470	0.00824	0.01485	0.02475	0.04067	0.06723
Sn [%]	61.06	68.23	74.79	79.58	83.52	86.82
Q [m <sup>3</sup> /h]	81	139	252	428	725	1248
Δp [Pa]	4	4	4	4	3	2

### Niveau de puissance sonore pondéré A LWA de 35dB(A) dans la gaine

ØDn(mm)	100	125	160	200	250	315
Sn [m <sup>2</sup> ]	0.00470	0.00824	0.01485	0.02475	0.04067	0.06723
Sn [%]	61.06	68.23	74.79	79.58	83.52	86.82
Q [m <sup>3</sup> /h]	56	97	175	297	503	866
Δp [Pa]	2	2	2	2	1	1

### Niveau de puissance sonore pondéré A LWA de 30dB(A) dans la gaine

ØDn(mm)	100	125	160	200	250	315
Sn [m <sup>2</sup> ]	0.00470	0.00824	0.01485	0.02475	0.04067	0.06723
Sn [%]	61.06	68.23	74.79	79.58	83.52	86.82
Q [m <sup>3</sup> /h]	39	67	121	206	349	418
Δp [Pa]	1	1	1	1	1	0

### Niveau de puissance sonore pondéré A LWA de 25dB(A) dans la gaine

ØDn(mm)	100	125	160	200	250	315
Sn [m <sup>2</sup> ]	0.00470	0.00824	0.01485	0.02475	0.04067	0.06723
Sn [%]	61.06	68.23	74.79	79.58	83.52	86.82
Q [m <sup>3</sup> /h]	27	47	84	143	243	418
Δp [Pa]	0	0	0	0	0	0

Sn = Section nette de passage

Q = Débit d'air

Δp= Perte de charge

Chaque débit inférieur à la valeur maximale indiquée ci-dessus atteindra le niveau de puissance sonore pondéré A mentionné pour la dimension respective.

## Mise en oeuvre

### Stockage et manipulation :

Étant un élément de sécurité, le produit doit être stocké et manipulé avec précaution.

Éviter :

- Les chocs et les détériorations
- Le contact avec de l'eau
- Une déformation du tunnel

Il est recommandé de :

- Décharger dans une zone sèche
- Ne pas déplacer le produit en le poussant ou en le faisant rouler
- Ne pas utiliser le produit comme échafaudage, table de travail, etc.
- Ne pas emboîter les petits produits dans les grands

### Généralités :

L'installation doit être conforme au rapport de classement et à la notice technique fournie avec le produit.

Les clapets coupe-feu CR120 sont toujours testés dans des châssis de supports standardisés conformément à la EN 1366-2 : 1999 tableau3/4/5. Les résultats obtenus sont valables pour tous les châssis de supports similaires qui ont une résistance au feu, une épaisseur et une densité similaire ou supérieure à celles du test.

L'orientation de l'axe doit être conforme à la déclaration de performance.

La classe d'étanchéité à l'air est maintenue si l'installation du clapet est faite conformément aux notices techniques.

L'installation du produit doit toujours se faire avec la lame fermée.

Éviter l'obstruction (de la lame mobile) par les gaines connectées.

Vérifier le libre mouvement de la lame mobile.

Nettoyer le clapet (poussières et autres particules) lors de la mise en service.

Respecter les distances de sécurité par rapport aux éléments constructifs.

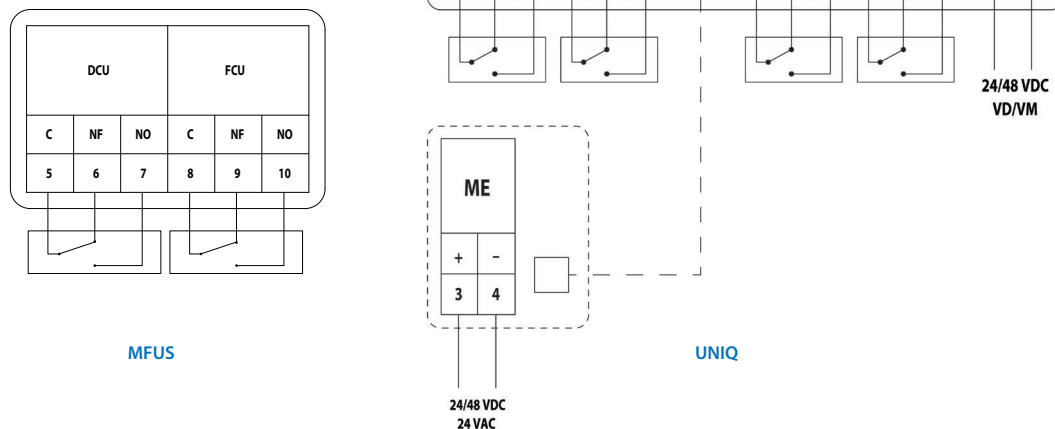
Le clapet doit être accessible pour inspection et entretien.

### Entretien :

Prévoir au moins deux contrôles annuels.

Respecter les termes de la norme NF S 61-933.

### Raccordement électrique :

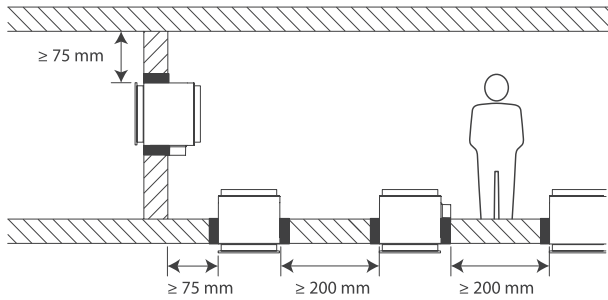


Nous attirons votre attention sur le fait que les moteurs de réarmement du mécanisme UNIQ fonctionnent en 24V AC (courant alternatif) et DC (courant continu), et en 48V uniquement en DC.

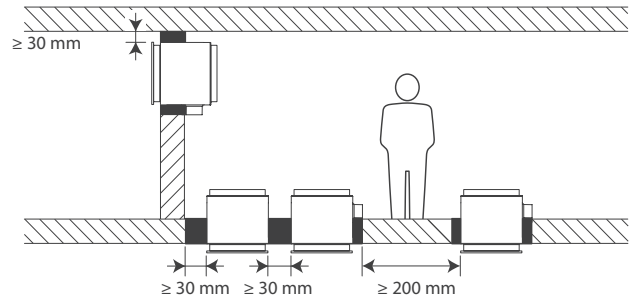
En DC, l'alimentation doit être plus précisément "stabilisée".

Une alimentation seulement "redressée" ne permettra pas le réarmement de UNIQ.

### Installation standard selon la norme EN 1366-2 :

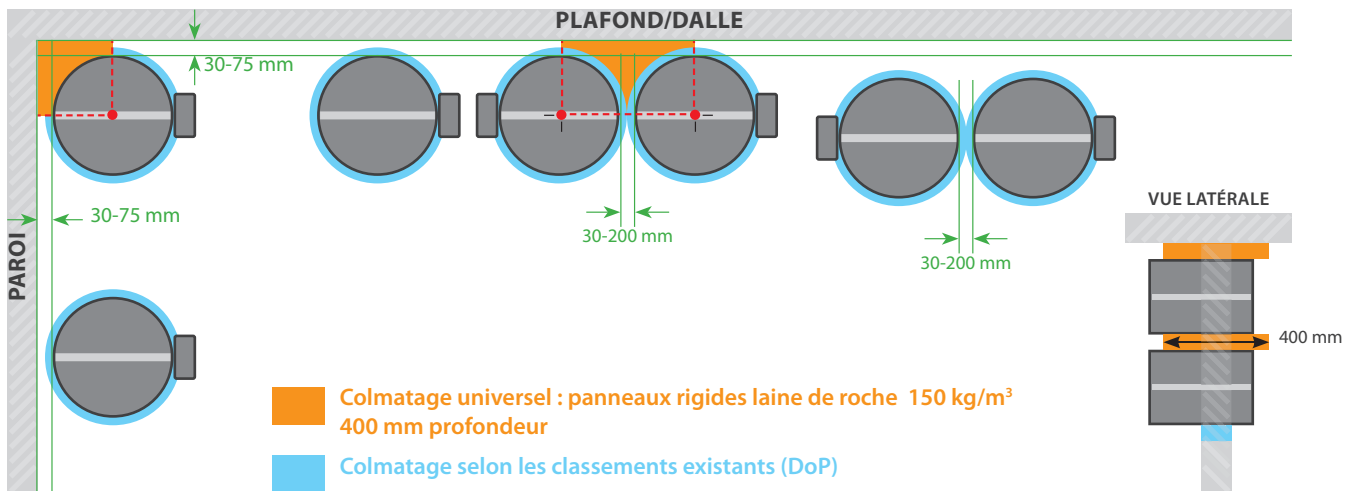


### Installation RF-T avec distances minimales :

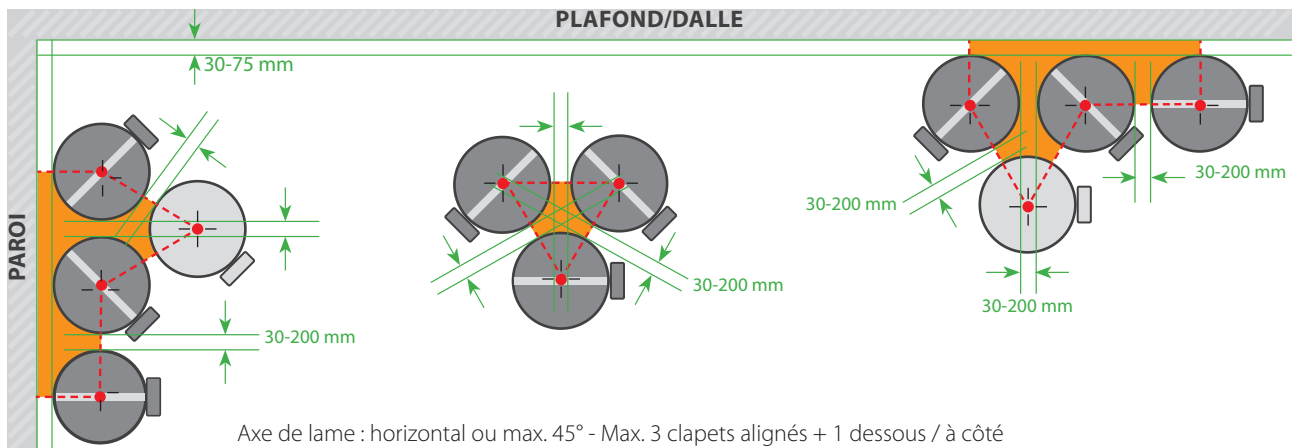


Nous utilisons des dimensions nominales (excl. cadre)

### Installations de base avec distances minimales :



### Installations spéciales avec distances minimales :



Ceci s'applique à toutes nos classifications dans paroi et dalle.

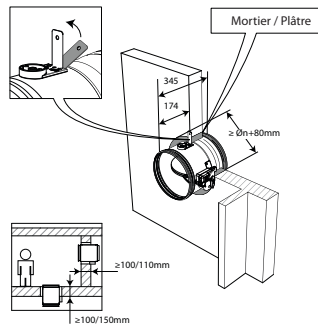
## Montage en paroi et dalle massive :

Le produit a été testé et approuvé en :

Type de support	Description du support	Scellement	Réservation	Installation	Classement au feu	Gamme
Paroi massive	Béton armé $\geq 110$ mm	Mortier / Plâtre	$\geq \varnothing n + 80$ mm	1	EI 120 ( $v_e$ i $\leftrightarrow$ o) S - (500 Pa)	$\varnothing 100$ - $\varnothing 315$
Paroi massive	Béton cellulaire $\geq 100$ mm	Plâtre	$\geq \varnothing n + 80$ mm	1	EI 120 ( $v_e$ i $\leftrightarrow$ o) S - (500 Pa)	$\varnothing 100$ - $\varnothing 315$
Dalle massive	Béton armé $\geq 150$ mm	Mortier	$\geq \varnothing n + 80$ mm	3	EI 120 ( $h_o$ i $\leftrightarrow$ o) S - (500 Pa)	$\varnothing 100$ - $\varnothing 315$
Dalle massive	Béton cellulaire $\geq 100$ mm	Mortier	$\geq \varnothing n + 80$ mm	3	EI 90 ( $h_o$ i $\leftrightarrow$ o) S - (500 Pa)	$\varnothing 100$ - $\varnothing 315$

E = Étanchéité - I = Isolation thermique - S = Étanchéité aux fumées -  $v_e$  = Montage vertical dans un conduit (mur)  
 $h_o$  = Montage horizontal dans un conduit (dalle) - i $\leftrightarrow$ o = Côté feu indifférent

1	Type de pose : encastée, 0-360°. Distances minimales autorisées avec axe jusqu'à 45°		3	Type de pose : encastée, 0-360°. Distances minimales autorisées.	
---	--	--	---	--	--



Soumettre le clapet à un test.

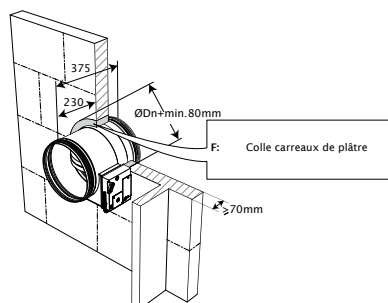
## Montage en paroi flexible - Carreaux de plâtre :

Le produit a été testé et approuvé en :

Type de support	Description du support	Scellement	Réservation	Installation	Classement au feu	Gamme
Cloison légère	Carreaux de plâtre $\geq 70$ mm	Colle carreaux de plâtre	$\geq \varnothing n + 50$ mm	1	EI 120 ( $h_o$ i $\leftrightarrow$ o) S - (500 Pa)	$\varnothing 100$ - $\varnothing 315$

E = Étanchéité - I = Isolation thermique - S = Étanchéité aux fumées -  $v_e$  = Montage vertical dans un conduit (mur)  
 $h_o$  = Montage horizontal dans un conduit (dalle) - i $\leftrightarrow$ o = Côté feu indifférent

1	Type de pose : encastée, 0-360°. Distances minimales autorisées avec axe jusqu'à 45°	
---	--	--



Soumettre le clapet à un test.

### Montage en paroi flexible – Ossature métallique et plaques de plâtre, scellement par laine de roche 40 kg/m<sup>3</sup> + EPP:

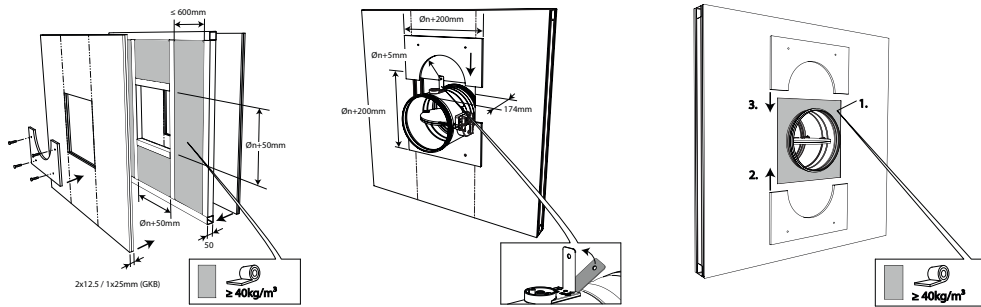
Le produit a été testé et approuvé en :

Type de support	Description du support	Scellement	Réservation	Installation	Classement au feu	Gamme
Cloison légère	Ossature métallique et plaques de plâtre Type A (EN 520) EI60 ≥ 100 mm	Laine minérale ≥ 40 kg/m <sup>3</sup> + talons	≥ Øn + 50 mm	1	EI 60 (v <sub>e</sub> i↔o) S - (500 Pa)	Ø100-Ø250

E = Étanchéité - I = Isolation thermique - S = Étanchéité aux fumées - v<sub>e</sub> = Montage vertical dans un conduit (mur)

h<sub>o</sub> = Montage horizontal dans un conduit (dalle) - i↔o = Côté feu indifférent

1	<p>Type de pose : encastée, 0-360°.</p> <p>Distances minimales autorisées avec axe jusqu'à 45°</p>	
---	--	--



Soumettre le clapet à un test.

### Montage en paroi flexible – Ossature métallique et plaques de plâtre, scellement par plâtre :

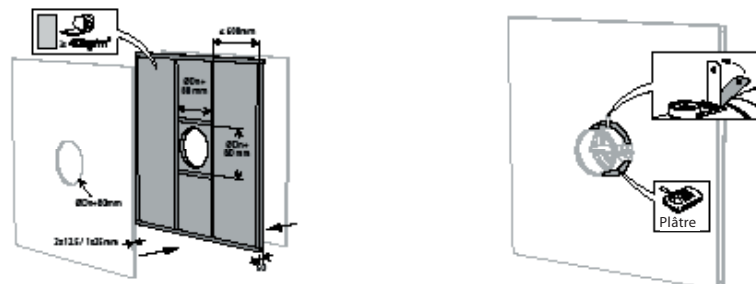
Le produit a été testé et approuvé en :

Type de support	Description du support	Scellement	Réservation	Installation	Classement au feu	Gamme
Cloison légère	Ossature métallique et plaques de plâtre Type A (EN 520) EI60 ≥ 100 mm	Plâtre	≥ Øn + 80 mm	1	EI 60 (v <sub>e</sub> i↔o) S - (500 Pa)	Ø100-Ø315
Cloison légère	Ossature métallique et plaques de plâtre Type F (EN 520) EI120 ≥ 100 mm	Plâtre	≥ Øn + 80 mm	1	EI 90 (v <sub>e</sub> i↔o) S - (500 Pa)	Ø100-Ø315

E = Étanchéité - I = Isolation thermique - S = Étanchéité aux fumées - v<sub>e</sub> = Montage vertical dans un conduit (mur)

h<sub>o</sub> = Montage horizontal dans un conduit (dalle) - i↔o = Côté feu indifférent

1	<p>Type de pose : encastée, 0-360°.</p> <p>Distances minimales autorisées avec axe jusqu'à 45°</p>	
---	--	--



Soumettre le clapet à un test.



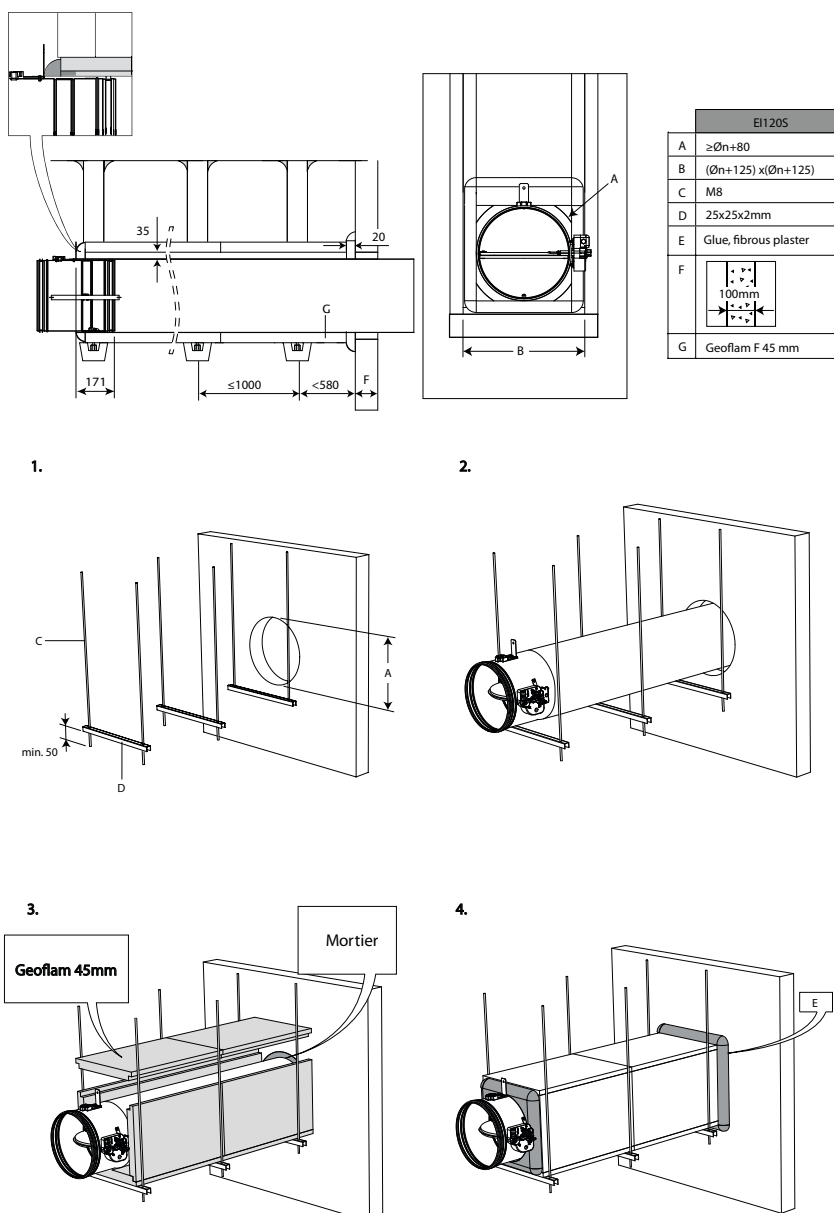
## Montage déporté de la paroi massive + GEOFLAM :

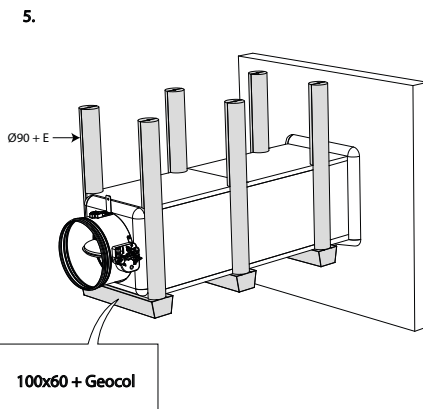
Le produit a été testé et approuvé en :

Type de support	Description du support	Scellement	Réservation	Installation	Classement au feu	Gamme
Paroi massive	Béton cellulaire $\geq 100$ mm	Conduit galvanisé + GEOFLAM F 45 mm + Mortier	$\geq \varnothing n + 80$ mm	2	EI 120 ( $v_e$ i↔o) S - (500 Pa)	$\varnothing 100$ - $\varnothing 315$

E = Étanchéité - I = Isolation thermique - S = Étanchéité aux fumées -  $v_e$  = Montage vertical dans un conduit (mur)  
 $h_o$  = Montage horizontal dans un conduit (dalle) - i↔o = Côté feu indifférent

2	Type de pose : pose déportée, 0-180°. Distances minimales autorisées.	
---	---	--





1. - l'ouverture de dimensions maximales "A" et réalisée au travers de la paroi.
2. - Le clapet est monté déporté sur une gaine traversante en tôle d'acier galvanisé. Un supportage est mis en oeuvre au pas de 1000 mm. Les suspentes sont composées de tiges filetées "C" et de rails de supportage "D". Une distance d'environ 25 mm est respectée entre les tiges filetées et les faces verticales du conduit "B".
3. - La réservation autour de la gaine dans la paroi est remplie par du mortier ordinaire. La gaine traversante est recouverte de plaques de staff de référence GEOFLAM F d'épaisseur 45 mm "G". Les plaques sont fixées entre elles autour de la gaine par colle et polochonnage "E". Le corps du clapet est également ainsi protégé sur une longueur de 171 mm.
4. - La protection en staff GEOFLAM F s'arrête à 20 mm du mur. L'espace libre entre le mur et la protection en staff est comblé par bourrage de polochons (mélange de plâtre et de filasse). Ce bourrage est également appliqué sur la jonction entre le conduit et le tunnel du clapet.
5. - Les tiges filetées sont protégées par demi-coquilles en staff Ø90 mm et maintenues entre elles par colle et polochonnage. La traverse est protégée par un profilé en U en GEOFLAM 100 x 60 mm, collé à la sous-face du conduit par du plâtre pour collage de GEOCOL (GEOSTAFF).

Soumettre le clapet à un test.

## Accessoires



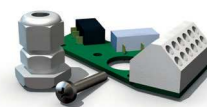
**EPP-1**  
Kit plaques de plâtre



**MECT**  
Boîtier testeur



**FUS72 MFUS**  
Kit canne thermique 72°C



**FDCU MFUS**  
Kit contact début et fin de course unipolaire



**FUS72 UNIQ**  
Kit canne thermique 72°C



**VD/VM FDCU UNIQ**  
Kit bobine avec contact début et fin de course unipolaire



**VD/VM FDCB UNIQ**  
Kit bobine avec contact début et fin de course bipolaire



**ME UNIQ**  
Moteur de réarmement



**KIT MFUS**  
Boîtier MFUS