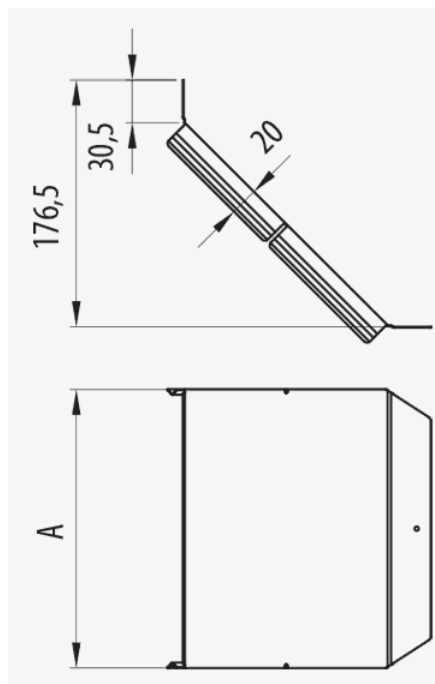


**Couvercle Changement de Niveau  
CNC Click**



**Description**

Couvercle métallique pour protéger un changement de niveau concave à 90 ° des chemins de câbles Pemsaband® et Inducanal®. Il a un système de montage sous pression. Fabriqué en acier et disponible en différentes tailles et Systèmes de Protection.

**Avantages**

Assemblage à pression, utilisant le système click sans aucune pièce supplémentaire.

Les extrémités recouvrent l'autre partie afin d'améliorer l'ajustement avec les couvercles droites.

Accès facile à la zone du changement de niveau en cas de modification dans l'installation électrique

Disponible en différentes tailles et systèmes de protection: PG, GC et INOX 304 et INOX 316L.

**Applications**

Son utilisation est indiquée dans la protection des câbles dans les assemblages de chemin de câble Pemsaband® et Inducanal® où l'accessoire Cóncavo CNC à changement de niveau est utilisé pour les installations dans les bâtiments publics, les infrastructures et travaux publics, les installations industrielles, le secteur tertiaire.

**Solutions**



[www.pemsa-rejiband.com](http://www.pemsa-rejiband.com)

Toute la documentation incluse et / ou associée à ce catalogue est la propriété de Pemsa®. Cette information ne peut être reproduite en totalité ou en partie, ne peut être communiquée à des tiers et ne doit pas servir à d'autres fins que diffère de la raison pourquoi cette information est fournie, sans permission préalable et écrite de PEMSA. Tous les droits de propriété intellectuelle et industrielle qui pourraient éventuellement retomber sur cette documentation, y compris les Know-How, brevets, dessins industriels et tous autres droits appartiennent à Pemsa®. Pemsa, Rejiband, Pemsaband, Inducanal, Rejtech, Megaband, Pemsaflex sont des marques de commerce enregistrée propriété de "Pemsa Cable Management, S.A."



# Couvercle Changement de Niveau CNC Click

## Main technical characteristics

60, 100, 150, 200, 300, 400, 500, 600	100	1	-50 / 150 °C	A1 Non combustible	ETIM EC002402
---------------------------------------	-----	---	--------------	--------------------	------------------

## Product data

Ⓢ	Class EC 61537		REF	kg/u	Ⓜ
PG	Classe 3	60	73025060	0.100	Acier avec prot. superficielle
PG	Classe 3	100	73025100	0.153	Acier avec prot. superficielle
PG	Classe 3	150	73025150	0.216	Acier avec prot. superficielle
PG	Classe 3	200	73025200	0.279	Acier avec prot. superficielle
PG	Classe 3	300	73025300	0.404	Acier avec prot. superficielle
PG	Classe 3	400	73025400	0.618	Acier avec prot. superficielle
PG	Classe 3	500	73025500	0.873	Acier avec prot. superficielle
PG	Classe 3	600	73025600	1.171	Acier avec prot. superficielle
GC	Classe 5	100	73035100	0.201	Acier avec prot. superficielle
GC	Classe 5	150	73035150	0.284	Acier avec prot. superficielle
GC	Classe 5	200	73035200	0.348	Acier avec prot. superficielle
GC	Classe 5	300	73035300	0.505	Acier avec prot. superficielle
GC	Classe 5	400	73035400	0.662	Acier avec prot. superficielle
GC	Classe 5	500	73035500	0.983	Acier avec prot. superficielle
GC	Classe 5	600	73035600	1.372	Acier avec prot. superficielle
INOX	Classe 9C	100	73055100	0.128	Acier inox AISI 304
INOX	Classe 9C	150	73055150	0.180	Acier inox AISI 304
INOX	Classe 9C	200	73055200	0.233	Acier inox AISI 304
INOX	Classe 9C	300	73055300	0.367	Acier inox AISI 304
INOX	Classe 9C	400	73055400	0.441	Acier inox AISI 304
INOX	Classe 9C	500	73055500	0.546	Acier inox AISI 304
INOX	Classe 9C	600	73055600	0.732	Acier inox AISI 304
INOX	Classe 9D	100	73065100	0.128	Acier inox AISI 316L
INOX	Classe 9D	150	73065150	0.180	Acier inox AISI 316L
INOX	Classe 9D	200	73065200	0.233	Acier inox AISI 316L
INOX	Classe 9D	300	73065300	0.367	Acier inox AISI 316L
INOX	Classe 9D	400	73065400	0.441	Acier inox AISI 316L
INOX	Classe 9D	500	73065500	0.546	Acier inox AISI 316L
INOX	Classe 9D	600	73065600	0.732	Acier inox AISI 316L

## Ⓢ Système de Protection

CU - Cuivrage

PG - Pre-galvanisé

EZ - Electrozingage

BC - Electrogalvanised Bichromate / Electrozingage Bichromaté

BK8 - Protection Haute Résistance

GC - Galvanisation à Chaud /



[www.pemsa-rejiband.com](http://www.pemsa-rejiband.com)

Toute la documentation incluse et / ou associée à ce catalogue est la propriété de Pemsa®. Cette information ne peut être reproduite en totalité ou en partie, ne peut être communiquée à des tiers et ne doit pas servir à d'autres fins que diffère de la raison pourquoi cette information est fournie, sans permission préalable et écrite de PEMSA. Tous les droits de propriété intellectuelle et industrielle qui pourraient éventuellement retomber sur cette documentation, y compris les Know-How, brevets, dessins industriels et tous autres droits appartiennent à Pemsa®. Pemsa, Rejiband, Pemsaband, Inducanal, Rejtech, Megaband, Pemsaflex sont des marques de commerce enregistrée propriété de "Pemsa Cable Management, S.A."



# Couvercle Changement de Niveau CNC Click

**INOX** - Acier Inoxydable. AISI 304, AISI 316L

**PT** - Peinture Polyester

**AL** - Aluminium

**LN** - Laiton or Laiton Nickelé

## Matériaux isolants

**PC+ABS** - Halogen Free Polycarbonate + ABS / Polycarbonate + ABS sans halogène

**PVC** - Polychlorure de vinyle

**PP** - Polypropylène sans halogène

**PA6** - Polyamide 6 sans halogène

**PA12** - Polyamide 12 sans halogène

**PU** - Polyuréthane

**PE** - Polyéthylène

**NBR** - Caoutchouc NBR

**PET** - Polyesterester Thermoplastique

**TPV** - Thermoplastique



[www.pemsa-rejiband.com](http://www.pemsa-rejiband.com)

Toute la documentation incluse et / ou associée à ce catalogue est la propriété de Pemsa®. Cette information ne peut être reproduite en totalité ou en partie, ne peut être communiquée à des tiers et ne doit pas servir à d'autres fins que diffuser la raison pourquoi cette information est fournie, sans permission préalable et écrite de PEMSA. Tous les droits de propriété intellectuelle et industrielle qui pourraient éventuellement retomber sur cette documentation, y compris les Know-How, brevets, dessins industriels et tous autres droits appartiennent à Pemsa®. Pemsa, Rejiband, Pemsaband, Inducanal, Rejtech, Megaband, Pemsaflex sont des marques de commerce enregistrées propriété de "Pemsa Cable Management, S.A."