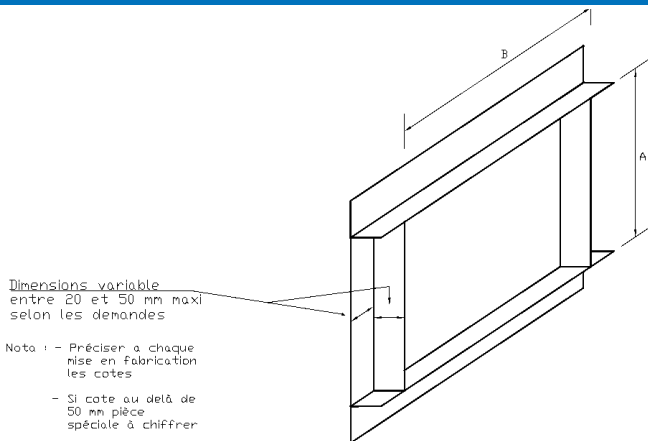


CL TÔLE : Cadre de gaine libre en tôle



Les dimensions C et D sont variables entre 20 et 50 mm maximum selon la demande. Pour les dimensions supérieures, faire une demande spéciale.

Repère	A (mm)	B (mm)	C (mm)	D (mm)	Quantité