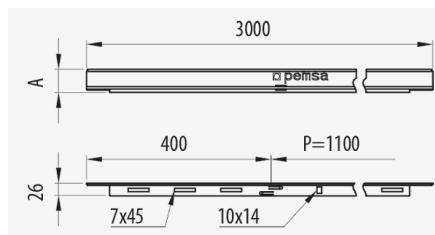


Cloison de Séparation



Description

La cloison métallique avec système de dé clic permettant la séparation de différents types de câbles dans des chemins de câble Rejiband®, Pemsaband®, Megaband®, disponibles en différentes hauteurs et en plusieurs Systèmes de Protection, facilite le blindage entre les câbles de données et d'alimentation au sein d'une même installation.

Avantages

Gain de temps important lors de l'installation du chemin de câble fil grâce à un assemblage plus rapide avec le système Click.

Cela favorise la protection entre les câbles de données et d'alimentation au sein d'une même installation.

Convient à toutes les gammes de chemins de câbles de Pemsa

Large adaptabilité et ajustement grâce aux trois modes de hauteur: 25 mm, 50 mm et 80 mm

Disponible en plusieurs systèmes de protection: PG, GC et INOX 304 et INOX 316L.

Applications

Indiqué pour créer une séparation adéquate entre les câbles assurant la compatibilité électromagnétique dans les installations sur du chemin de câble Rejiband® et Pemsaband®, dans des installations intérieures dans une atmosphère sèche sans contaminants, des environnements extérieurs, industriels, marins, ruraux ou agressifs, de l'eau de mer ou applications industrielles, en fonction des finitions.

Solutions



INDUSTRIA ALIMENTARIA



www.pemsa-rejiband.com



Toute la documentation incluse et / ou associée à ce catalogue est la propriété de Pemsa®. Cette information ne peut être reproduite en totalité ou en partie, ne peut être communiquée à des tiers et ne doit pas servir à d'autres fins que diffère de la raison pourquoi cette information est fournie, sans permission préalable et écrite de PEMSA. Tous les droits de propriété intellectuelle et industrielle qui pourraient éventuellement retomber sur cette documentation, y compris les Know-How, brevets, dessins industriels et tous autres droits appartiennent à Pemsa®. Pemsa, Rejiband, Pemsaband, Inducanal, Rejtech, Megaband, Pemsaflex sont des marques de commerce enregistrée propriété de "Pemsa Cable Management, S.A."

Cloison de Séparation

Main technical characteristics

 35, 60, 85	 3	 -50 / 150 °C	 A1 Non combustible	ETIM EC001000
--	---	--	--	------------------

Product data

⊕	Class EC 61537		Ref	kg/u		Ⓜ
PG	Classe 3	35	67020610	0.204	60	Acier avec prot. superficielle
PG	Classe 3	60	67020611	0.302	48	Acier avec prot. superficielle
PG	Classe 3	85	67020612	0.428	36	Acier avec prot. superficielle
GC	Classe 5	35	67030610	0.258	60	Acier avec prot. superficielle
GC	Classe 5	60	67030611	0.381	48	Acier avec prot. superficielle
GC	Classe 5	85	67030612	0.539	36	Acier avec prot. superficielle
INOX	Classe 9C	35	67050610	0.204	60	Acier inox AISI 304
INOX	Classe 9C	60	67050611	0.302	48	Acier inox AISI 304
INOX	Classe 9C	85	67050612	0.428	36	Acier inox AISI 304
INOX	Classe 9D	35	67060610	0.204	60	Acier inox AISI 316L
INOX	Classe 9D	60	67060611	0.302	48	Acier inox AISI 316L
INOX	Classe 9D	85	67060612	0.428	36	Acier inox AISI 316L

⊕ Système de Protection

- CU - Cuivrage
- PG - Pre-galvanisé
- EZ - Electrozingage
- BC - Electrogalvanised Bichromate / Electrozingage Bichromaté
- BK8 - Protection Haute Résistance
- GC - Galvanisation à Chaud /
- INOX - Acier Inoxydable. AISI 304, AISI 316L
- PT - Peinture Polyester
- AL - Aluminium
- LN - Laiton or Laiton Nickelé

Ⓜ Matériaux isolants

- PC+ABS - Halogen Free Polycarbonate + ABS / Polycarbonate + ABS sans halogène
- PVC - Polychlorure de vinyle
- PP - Polypropylène sans halogène
- PA6 - Polyamide 6 sans halogène
- PA12 - Polyamide 12 sans halogène
- PU - Polyuréthane
- PE - Polyéthylène
- NBR - Caoutchouc NBR
- PET - Polyesterester Thermoplastique
- TPV - Thermoplastique



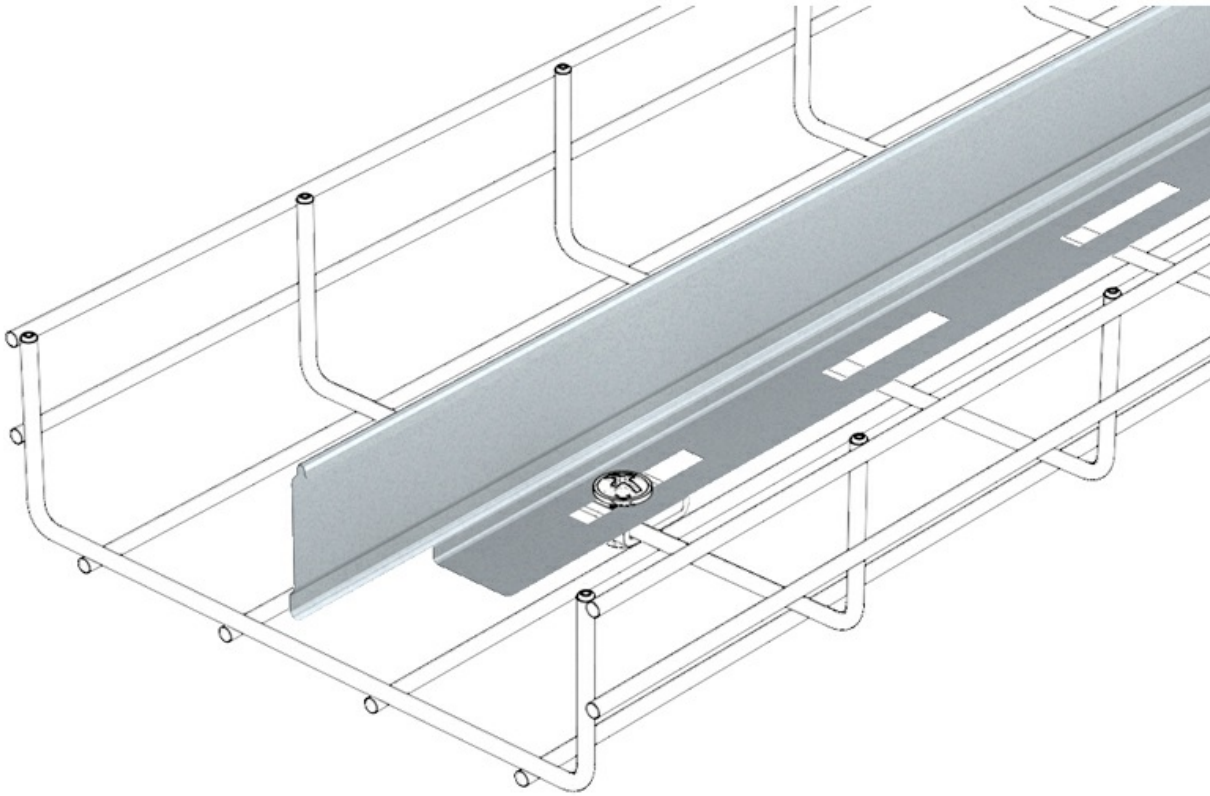
www.pemsa-rejiband.com



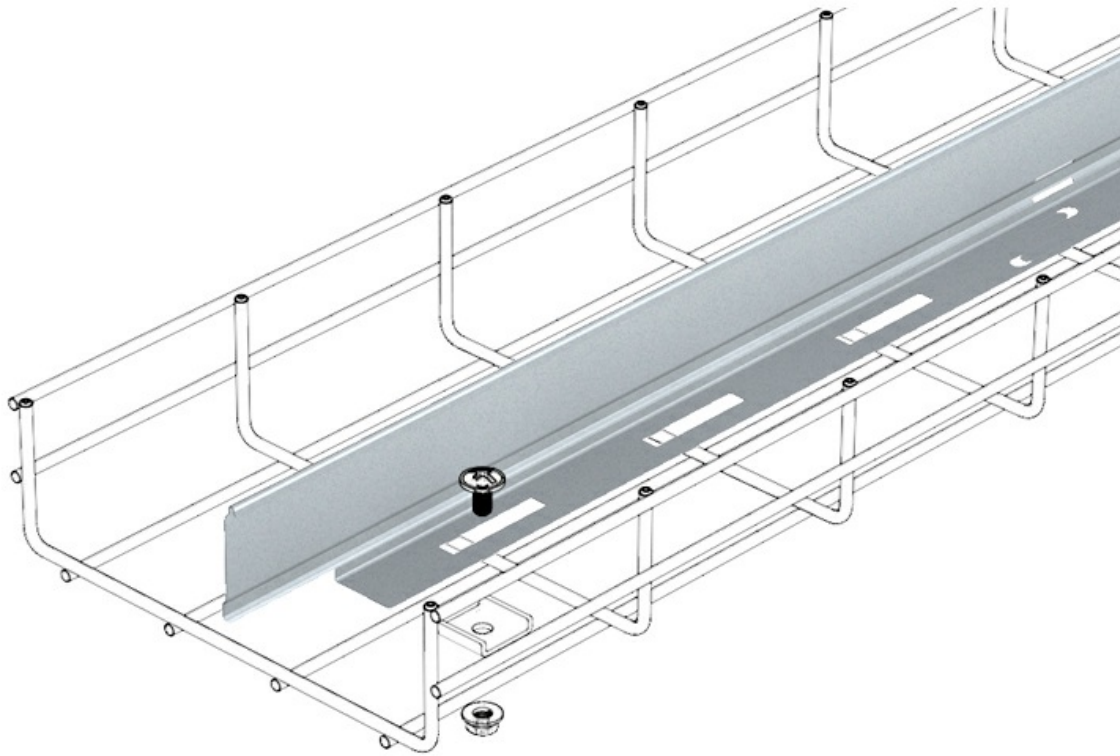
Toute la documentation incluse et / ou associée à ce catalogue est la propriété de Pemsa®. Cette information ne peut être reproduite en totalité ou en partie, ne peut être communiquée à des tiers et ne doit pas servir à d'autres fins que diffère de la raison pourquoi cette information est fournie, sans permission préalable et écrite de PEMSA. Tous les droits de propriété intellectuelle et industrielle qui pourraient éventuellement retomber sur cette documentation, y compris les Know-How, brevets, dessins industriels et tous autres droits appartiennent à Pemsa®. Pemsa, Rejiband, Pemsaband, Inducanal, Rejtech, Megaband, Pemsaflex sont des marques de commerce enregistrée propriété de "Pemsa Cable Management, S.A."

Cloison de Séparation

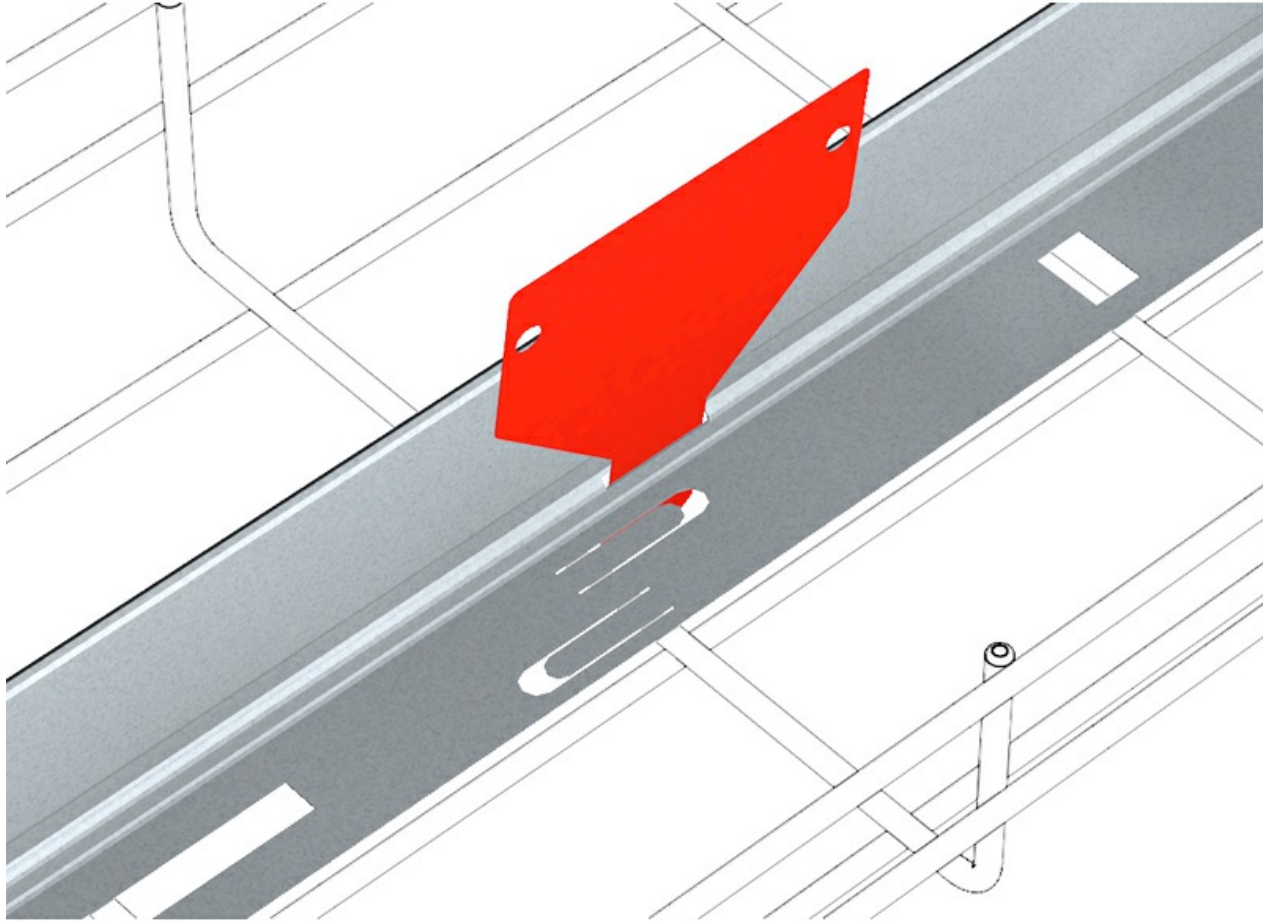
Product applications



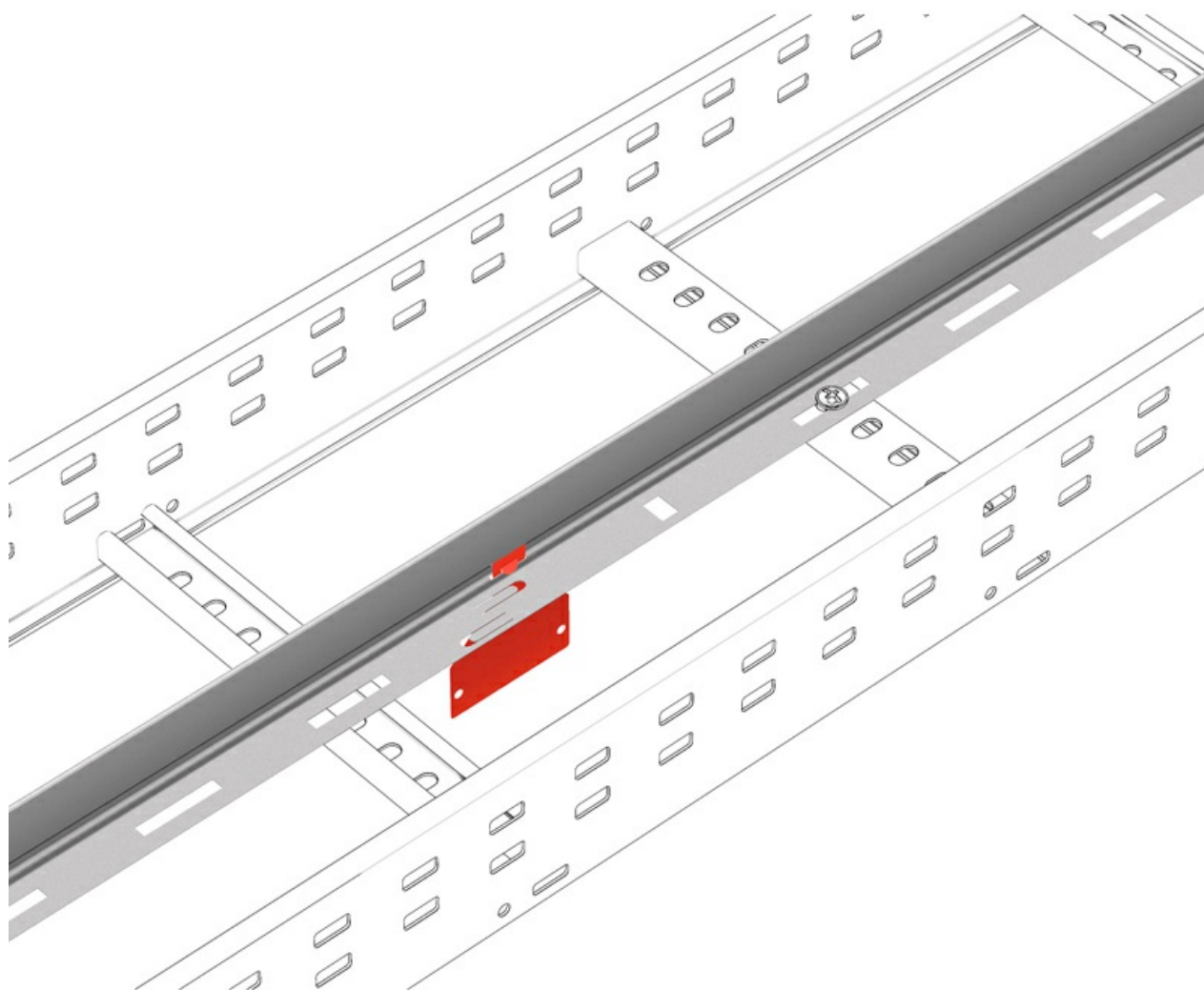
Cloison de Séparation



Cloison de Séparation



Cloison de Séparation



Cloison de Séparation

