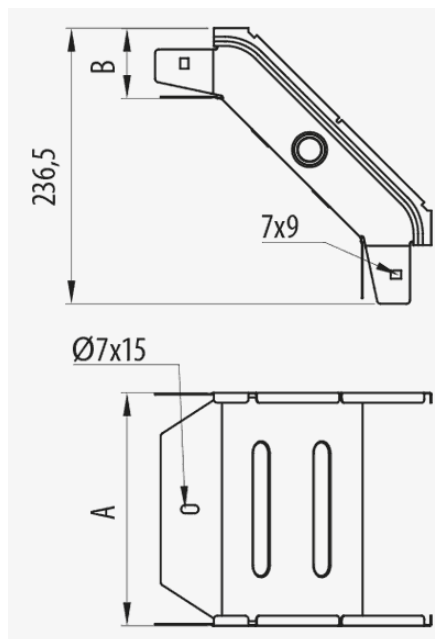


**Changement de Niveau CNV Click**



**Description**

Accessoire en métal pour la création d'une colonne montante extérieure à 90 ° dans l'installation de câblage du chemin de câble Pemsaband® et Inducanal®. Il permet un changement de hauteur dans le sens vertical et évite tout dommage dans le cheminement des câbles. Assemblage de connexion rapide à l'aide du système Click sans éclisses. Fabriqué en acier de différentes tailles et Systèmes de Protection.

**Avantages**

Les pièces en système de protection PG sont fournies à plat pour un montage ultérieur, ce qui en réduit le volume et en facilite le stockage et le transport.

Assemblage par système de connexion rapide clic sans besoin de joints. Le système universel breveté possède des trous compatibles avec la connexion de n'importe quel chemine de câble de dalle.

Hauteur avec le même profil que la section droite des chemins de câbles, configurant ainsi une vue homogène de l'installation.

Il a des trous prédécoupés dans les hauteurs pour le raccordement des raccords et des tubes pour la sortie du câble.

Disponible en différentes tailles et systèmes de protection: PG, GC et INOX 304 et INOX 316L.

**Applications**

Son utilisation est indiquée pour la création de modifications de niveau ou de hauteur dans les gammes Pemsaband® et Inducanal® pour la conduction de câbles dans des installations électriques et de télécommunication dans des bâtiments publics, des infrastructures et des travaux de génie civil, des installations industrielles, le secteur tertiaire.

**Solutions**



# Changement de Niveau CNV Click

## Main technical characteristics

 35, 60, 100, 85 | 
  100, 150, 200, 300, 60, 400, 500, 600 | 
  100 | 
  1 | 
  20 J | 
  IP44 | 
  -50 / 150 °C | 
 ETIM  
 EC002400 | 
 A1 Non combustible

## Product data

Ⓢ	Classe	⊖	⊕	Ref	kg/u	Ⓜ
PG	Classe 3	35	100	70026110	0.236	Acier avec prot. superficielle
PG	Classe 3	35	150	70026115	0.310	Acier avec prot. superficielle
PG	Classe 3	35	200	70026120	0.380	Acier avec prot. superficielle
PG	Classe 3	35	300	70026130	0.520	Acier avec prot. superficielle
PG	Classe 3	60	60	70026206	0.227	Acier avec prot. superficielle
PG	Classe 3	60	100	70026210	0.287	Acier avec prot. superficielle
PG	Classe 3	60	150	70026215	0.352	Acier avec prot. superficielle
PG	Classe 3	60	200	70026220	0.416	Acier avec prot. superficielle
PG	Classe 3	60	300	70026230	0.545	Acier avec prot. superficielle
PG	Classe 3	60	400	70026240	0.786	Acier avec prot. superficielle
PG	Classe 3	60	500	70026250	1.070	Acier avec prot. superficielle
PG	Classe 3	60	600	70026260	1.242	Acier avec prot. superficielle
PG	Classe 3	100	100	70026410	0.338	Acier avec prot. superficielle
PG	Classe 3	100	200	70026420	0.509	Acier avec prot. superficielle
PG	Classe 3	100	300	70026430	0.622	Acier avec prot. superficielle
PG	Classe 3	100	400	70026440	0.728	Acier avec prot. superficielle
PG	Classe 3	100	500	70026450	0.967	Acier avec prot. superficielle
PG	Classe 3	100	600	70026460	1.095	Acier avec prot. superficielle
GC	Classe 5	35	100	70036110	0.310	Acier avec prot. superficielle
GC	Classe 5	35	150	70036115	0.407	Acier avec prot. superficielle
GC	Classe 5	35	200	70036120	0.475	Acier avec prot. superficielle
GC	Classe 5	35	300	70036130	0.651	Acier avec prot. superficielle
GC	Classe 5	60	100	70036210	0.377	Acier avec prot. superficielle
GC	Classe 5	60	150	70036215	0.468	Acier avec prot. superficielle
GC	Classe 5	60	200	70036220	0.521	Acier avec prot. superficielle
GC	Classe 5	60	300	70036230	0.682	Acier avec prot. superficielle
GC	Classe 5	60	400	70036240	0.843	Acier avec prot. superficielle
GC	Classe 5	60	500	70036250	1.205	Acier avec prot. superficielle
GC	Classe 5	60	600	70036260	1.398	Acier avec prot. superficielle
GC	Classe 5	85	300	70036330	0.685	Acier avec prot. superficielle
GC	Classe 5	85	400	70036340	0.824	Acier avec prot. superficielle
GC	Classe 5	85	500	70036350	1.157	Acier avec prot. superficielle
GC	Classe 5	85	600	70036360	1.325	Acier avec prot. superficielle
GC	Classe 5	100	100	70036410	0.452	Acier avec prot. superficielle
GC	Classe 5	100	200	70036420	0.546	Acier avec prot. superficielle
GC	Classe 5	100	300	70036430	0.666	Acier avec prot. superficielle



[www.pemsa-rejiband.com](http://www.pemsa-rejiband.com)



Toute la documentation incluse et / ou associée à ce catalogue est la propriété de Pemsa®. Cette information ne peut être reproduite en totalité ou en partie, ne peut être communiquée à des tiers et ne doit pas servir à d'autres fins que diffère de la raison pourquoi cette information est fournie, sans permission préalable et écrite de PEMSA. Tous les droits de propriété intellectuelle et industrielle qui pourraient éventuellement retomber sur cette documentation, y compris les Know-How, brevets, dessins industriels et tous autres droits appartiennent à Pemsa®. Pemsa, Rejiband, Pemsaband, Inducanal, Rejtech, Megaband, Pemsaflex sont des marques de commerce enregistrée propriété de "Pemsa Cable Management, S.A."

# Changement de Niveau CNV Click

⊙	EN 61537	⊕	⊖	Ref	kg/u	Ⓜ
GC	Classe 5	100	400	70036440	0.781	Acier avec prot. superficielle
GC	Classe 5	100	500	70036450	1.028	Acier avec prot. superficielle
GC	Classe 5	100	600	70036460	1.164	Acier avec prot. superficielle
INOX	Classe 9C	60	100	70056210	0.239	Acier inox AISI 304
INOX	Classe 9C	60	150	70056215	0.293	Acier inox AISI 304
INOX	Classe 9C	60	200	70056220	0.347	Acier inox AISI 304
INOX	Classe 9C	60	300	70056230	0.454	Acier inox AISI 304
INOX	Classe 9C	60	400	70056240	0.561	Acier inox AISI 304
INOX	Classe 9C	60	500	70056250	0.669	Acier inox AISI 304
INOX	Classe 9C	60	600	70056260	0.776	Acier inox AISI 304
INOX	Classe 9D	60	100	70066210	0.239	Acier inox AISI 316L
INOX	Classe 9D	60	150	70066215	0.293	Acier inox AISI 316L
INOX	Classe 9D	60	200	70066220	0.347	Acier inox AISI 316L
INOX	Classe 9D	60	300	70066230	0.454	Acier inox AISI 316L
INOX	Classe 9D	60	400	70066240	0.561	Acier inox AISI 316L
INOX	Classe 9D	60	500	70066250	0.669	Acier inox AISI 316L
INOX	Classe 9D	60	600	70066260	0.766	Acier inox AISI 316L
GC	Classe 5	60	60	82003583	0.284	Acier avec prot. superficielle

## ⊙ Système de Protection

CU - Cuivrage

PG - Pre-galvanisé

EZ - Electrozingage

BC - Electrogalvanised Bichromate / Electrozingage Bichromaté

BK8 - Protection Haute Résistance

GC - Galvanisation à Chaud /

INOX - Acier Inoxydable. AISI 304, AISI 316L

PT - Peinture Polyester

AL - Aluminium

LN - Laiton or Laiton Nickelé

## Ⓜ Matériaux isolants

PC+ABS - Halogen Free Polycarbonate + ABS / Polycarbonate + ABS sans halogène

PVC - Polychlorure de vinyle

PP - Polypropylène sans halogène

PA6 - Polyamide 6 sans halogène

PA12 - Polyamide 12 sans halogène

PU - Polyuréthane

PE - Polyéthylène

NBR - Caoutchouc NBR

PET - Polyesterester Thermoplastique



[www.pemsa-rejiband.com](http://www.pemsa-rejiband.com)



Toute la documentation incluse et / ou associée à ce catalogue est la propriété de Pemsa®. Cette information ne peut être reproduite en totalité ou en partie, ne peut être communiquée à des tiers et ne doit pas servir à d'autres fins que diffère de la raison pourquoi cette information est fournie, sans permission préalable et écrite de PEMSA. Tous les droits de propriété intellectuelle et industrielle qui pourraient éventuellement retomber sur cette documentation, y compris les Know-How, brevets, dessins industriels et tous autres droits appartiennent à Pemsa®. Pemsa, Rejiband, Pemsaband, Inducanal, Rejtech, Megaband, Pemsaflex sont des marques de commerce enregistrée propriété de "Pemsa Cable Management, S.A."

## Changement de Niveau CNV Click

TPV - Thermoplastique

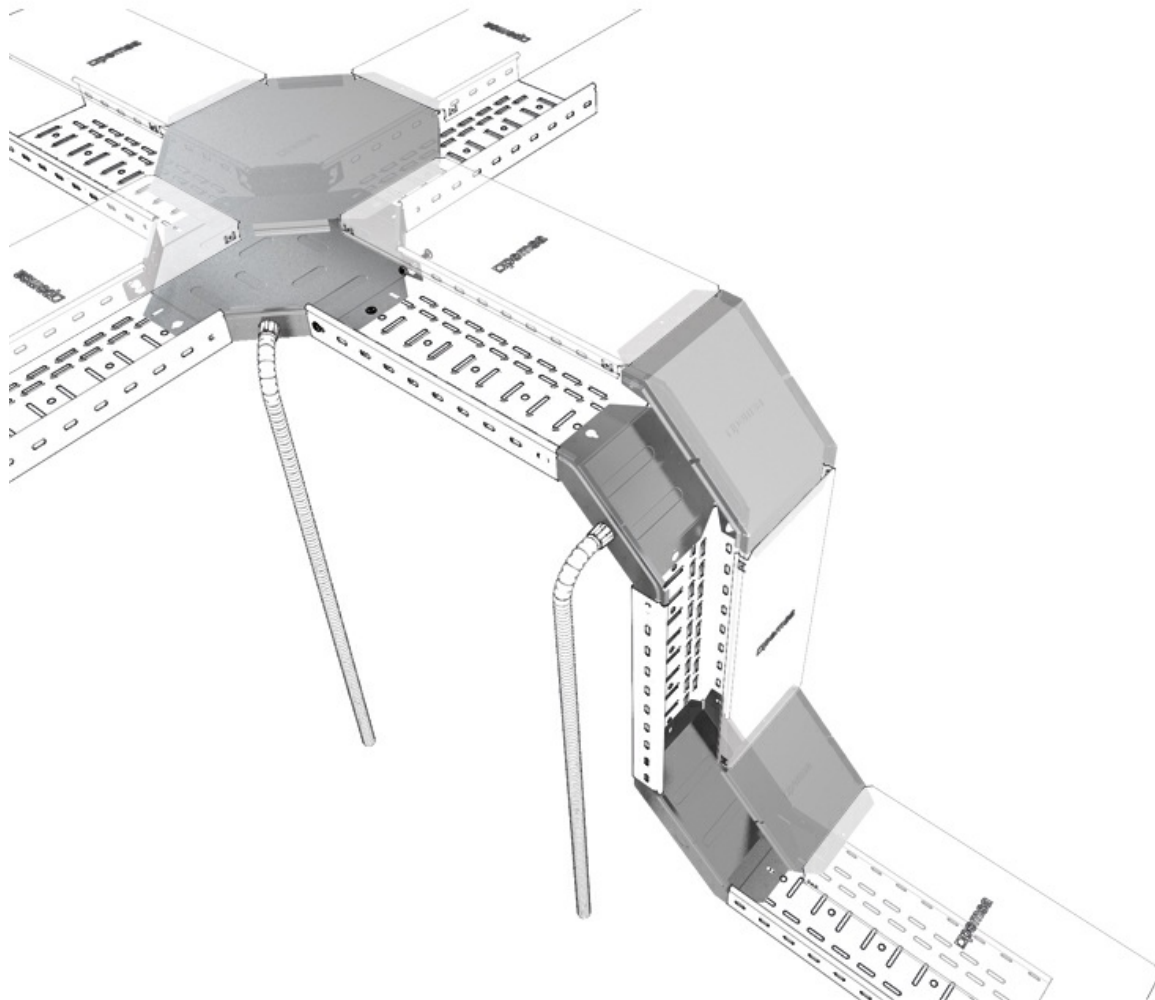
[www.pemsa-rejiband.com](http://www.pemsa-rejiband.com)

Toute la documentation incluse et / ou associée à ce catalogue est la propriété de Pemsa®. Cette information ne peut être reproduite en totalité ou en partie, ne peut être communiquée à des tiers et ne doit pas servir à d'autres fins que diffuser de la raison pourquoi cette information est fournie, sans permission préalable et écrite de PEMSA. Tous les droits de propriété intellectuelle et industrielle qui pourraient éventuellement retomber sur cette documentation, y compris les Know-How, brevets, dessins industriels et tous autres droits appartiennent à Pemsa®. Pemsa, Rejiband, Pemsaband, Inducanal, Rejtech, Megaband, Pemsaflex sont des marques de commerce enregistrées propriété de "Pemsa Cable Management, S.A."

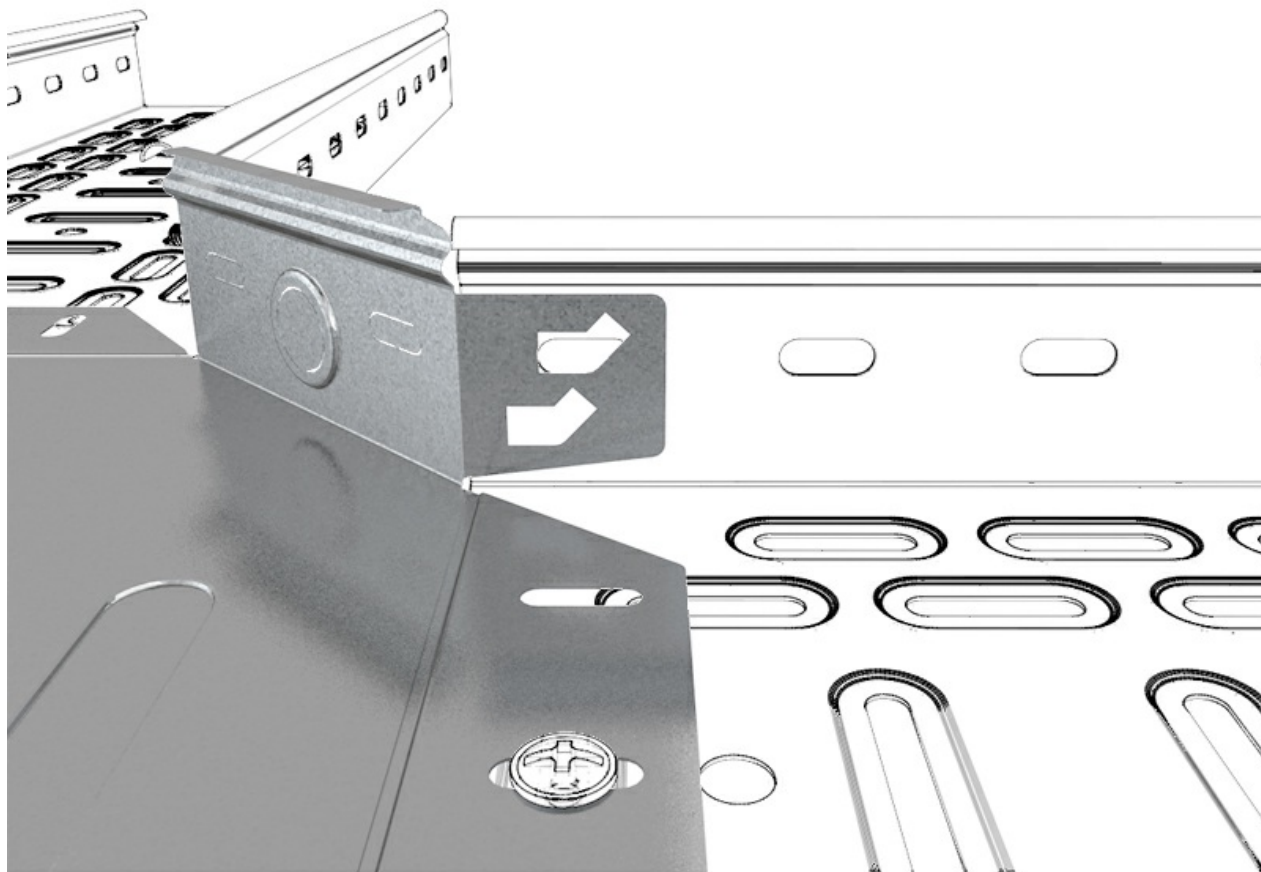


# Changement de Niveau CNV Click

## Product applications



# Changement de Niveau CNV Click



**Changement de Niveau CNV Click**

