



BY

- Baffle acoustique industrie
- Essai acoustique réalisé en laboratoire suivant la norme NF EN ISO 7235

Utilisation

- Atténuation acoustique dans les installations de ventilation, particulièrement en industrie
- Longueur : Minimum = 300 mm ; Maximum = 2 400 mm
- Hauteur : Minimum = 300 mm ; Maximum = 1 800 mm
- Profondeur : 100, 150, 200 ou 300 mm
- Surface maximale : 3 m²
- Poids maximal : 50 kg
- Vitesse maximale entre les voies d'air : 20 m/s

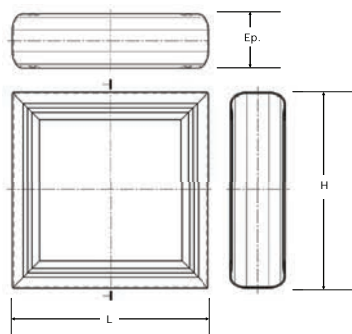
Composition

- Cadre à profil arrondi en tôle d'acier galvanisé, renforcé par rainurage
- Épaisseur du cadre : 0,8 mm
- Assemblage par rivets en acier zingué
- Renfort pour les surfaces supérieures à 1 m²
- Panneaux monoblocs en laine minérale (50 kg/m³), revêtue d'un voile de verre anti-défibrage sur les 2 faces
- Réaction au feu de la laine selon EN 13501-1 : A1
- Protection de la laine minérale par tôle perforée en acier galvanisé, épaisseur 0,8 mm

Variantes

- Cadre en acier inoxydable
- Épaisseur du cadre : 1 mm ou 1,2 mm
- Assemblage par rivets en acier inoxydable
- Tôle perforée en acier inoxydable
- Autres dimensions

Caractéristiques dimensionnelles



Profondeur (mm)	Hauteur (mm)	Poids (kg)						
		Longueur (mm)						
		600	900	1200	1500	1800	2100	2400
100	600	7	10	13	15	18	21	24
200		10	14	19	23	27	31	35
100	1200	13	18	23	28	33	38	43
200		19	26	33	41	48	55	62
100	1800	18	26	33	41	48	55	63
200		27	37	48	58	69	79	90

Les baffles dont le poids est supérieur à 50 kg sont livrés en plusieurs éléments.

Caractéristiques techniques

Les performances acoustiques du BY sont sensiblement identiques à celles du BT.

- Perte d'insertion en dB pour un baffle d'épaisseur 100 mm

Longueur baffle (mm)	Voie d'air (mm)	Fréquence (Hz)							
		63	125	250	500	1000	2000	4000	8000
600	50	1	3	8	15	29	30	19	12
	100	1	3	7	12	27	29	18	10
900	50	2	5	14	23	35	37	30	21
	100	2	3	10	18	34	38	25	13
1200	50	3	7	19	29	48	50	35	29
	100	2	4	12	24	47	49	30	19
1500	50	3	8	22	32	50	50	39	31
	100	2	6	15	30	50	50	36	24
1800	50	4	9	26	36	50	50	44	33
	100	3	8	20	33	50	50	39	27
2100	50	5	11	28	37	50	50	49	35
	100	3	9	22	36	50	50	43	29
2400	50	6	12	30	39	50	50	50	36
	100	4	10	23	41	50	50	44	32

• Perte d'insertion en dB pour un baffle d'épaisseur 200 mm

Longueur baffle (mm)	Voie d'air (mm)	Fréquence (Hz)							
		63	125	250	500	1000	2000	4000	8000
600	100	2	4	10	20	26	26	16	11
	150	2	4	9	15	23	22	13	7
	200	1	3	6	14	18	17	10	5
	250	2	2	6	8	11	11	8	7
900	100	3	6	14	19	31	30	19	13
	150	2	5	13	22	30	29	16	11
	200	1	4	10	19	24	22	14	7
	250	2	3	9	11	16	14	10	9
1200	100	4	9	18	32	46	47	28	18
	150	3	7	17	29	39	38	19	12
	200	2	5	13	26	31	27	16	8
	250	3	4	11	15	21	18	11	11
1500	100	5	10	20	39	51	50	32	20
	150	4	9	20	36	47	45	22	14
	200	2	6	16	31	37	31	18	9
	250	3	4	13	18	26	21	12	12
1800	100	7	13	24	44	52	50	34	22
	150	5	11	24	43	52	52	25	15
	200	3	8	20	37	44	36	20	12
	250	4	5	15	21	30	25	14	13
2100	100	8	15	29	47	54	52	37	26
	150	6	13	27	47	53	53	27	17
	200	4	10	25	42	49	40	22	14
	250	4	6	17	24	35	27	15	14
2400	100	8	17	33	50	56	53	38	26
	150	6	14	27	49	55	54	29	18
	200	4	10	27	47	50	45	24	14
	250	4	8	19	28	39	30	17	15

• Régénération dynamique

La régénération dynamique doit être inférieure à 10 dB à la puissance sonore résultante.

Dans le cas contraire, il convient d'augmenter l'écartement entre baffles ou la section de la gaine.

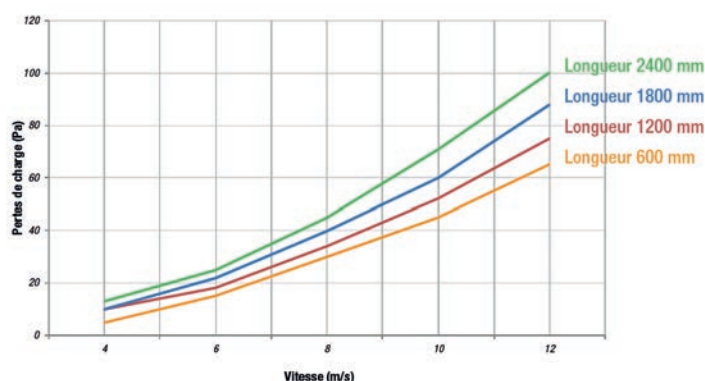
Bruit d'écoulement d'air Lw en dB pour une section frontale L x H = 0,8 m ²								
Vitesse (m/s)	Fréquence (Hz)							
	63	125	250	500	1000	2000	4000	8000
2	10	5	1	0	0	0	0	0
3	19	14	11	10	9	9	7	6
4	29	23	21	19	18	17	14	11
5	34	28	26	24	23	22	19	15
6	40	33	32	31	29	27	24	19
7	44	38	37	35	34	32	29	24
8	48	43	41	39	38	37	33	28
9	50	45	42	41	40	39	35	30
10	52	46	45	43	42	41	37	31
11	55	49	48	47	45	45	39	33
12	57	52	50	49	47	47	41	35
13	61	56	54	53	51	51	45	38
14	64	59	58	57	54	55	48	41
15	73	68	67	68	64	66	56	46

Facteur de correction en fonction de la section frontale L x H :

L x H (m ²)	0,1	0,2	0,4	0,8	1	2	4	8	10
Correction en dB	-9	-6	-3	0	+1	+4	+7	+10	+11

- Perte de charge

Le graphique ci-dessous présente les pertes de charge d'un silencieux équipé de baffles BY épaisseur 200 mm avec des voies d'air de 100 mm.



Mise en œuvre

Les performances acoustiques d'un silencieux à baffles dépendent des paramètres suivants :

Vitesse d'air :

La régénération dynamique d'un silencieux est proportionnelle à la vitesse dans les voies d'air. Pour obtenir un résultat correct, il convient de déterminer une puissance acoustique globale résultante (après atténuation) supérieure de 10 dB à la régénération dynamique.

Épaisseur :

Pour une voie d'air équivalente, un baffle d'une épaisseur plus importante est plus performant dans le traitement acoustique des basses fréquences (meilleure atténuation).

Longueur :

Dans le but d'améliorer les performances, il est préférable d'installer deux silencieux en série plutôt que d'augmenter la longueur des baffles.

L'atténuation de deux silencieux se cumule (à conditions de prévoir une détente entre les deux) alors que l'atténuation des baffles de grandes longueurs ont tendance à plafonner au-dessus d'une longueur de 2500 mm.

Écartement entre baffles :

La diminution de l'écart entre les baffles (voies d'air) améliore l'atténuation du silencieux, cependant la régénération et la perte de charge doivent être maîtrisées.

Dans les cas complexes, il est pertinent d'installer deux silencieux en série avec des baffles d'un écartement différent afin d'atténuer sur des bandes de fréquences différentes.

Assemblage de baffle en plusieurs éléments :

