



## BYL

- Baffle acoustique industrie haute performance
- Essai acoustique réalisé en laboratoire suivant la norme NF EN ISO 7235

### Utilisation

- Atténuation acoustique dans les installations de ventilation, particulièrement en industrie
- Longueur : Minimum = 300 mm ; Maximum = 2 400 mm
- Hauteur : Minimum = 300 mm ; Maximum = 1 800 mm
- Profondeur : 100, 150, 200 ou 300 mm
- Surface maximale : 3 m<sup>2</sup>
- Poids maximal : 50 kg
- Vitesse maximale entre les voies d'air : 20 m/s

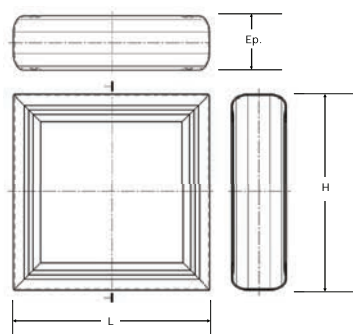
### Composition

- Cadre à profil arrondi en tôle d'acier galvanisé, renforcé par rainurage
- Épaisseur du cadre : 0,8 mm
- Assemblage par rivets en acier zingué
- Renfort selon le format
- Panneaux monoblocs en laine minérale (23 kg/m<sup>3</sup>), revêtue d'un voile de verre anti-défibrage sur les 2 faces
- Réaction au feu de la laine selon EN 13501-1 : A2 s1 d0
- Protection de la laine minérale par tôle perforée en acier galvanisé, épaisseur 0,8 mm

### Variantes

- Cadre en acier inoxydable
- Épaisseur du cadre : 1 mm ou 1,2 mm
- Assemblage par rivets en acier inoxydable
- Tôle perforée en acier inoxydable
- Autres dimensions

### Caractéristiques dimensionnelles



Profondeur (mm)	Hauteur (mm)	Poids (kg)						
		Longueur (mm)						
		600	900	1200	1500	1800	2100	2400
100	600	5	8	10	12	14	17	19
200		7	10	13	16	19	22	25
100	1200	10	14	18	22	26	30	34
200		13	19	24	29	34	39	45
100	1800	14	20	26	32	38	44	50
200		19	27	34	42	49	56	64

Les baffles dont le poids est supérieur à 50 kg sont livrés en plusieurs éléments.

## Caractéristiques techniques

Les performances acoustiques du BYL sont sensiblement identiques à celles du BTL.

- Perte d'insertion en dB pour un baffle d'épaisseur 200 mm

Longueur baffle (mm)	Voie d'air (mm)	Fréquence (Hz)							
		63	125	250	500	1000	2000	4000	8000
600	50	4	11	19	30	44	43	29	24
	100	2	5	12	21	28	27	17	12
	150	2	4	11	18	22	20	12	8
	200	1	4	9	13	17	14	7	6
1200	50	6	17	27	40	51	52	36	34
	100	4	10	29	33	49	45	26	18
	150	2	9	22	31	42	34	18	12
	200	2	7	17	25	32	24	12	8
1800	50	10	26	42	49	53	54	38	42
	100	6	14	39	46	52	50	34	22
	150	4	12	30	44	54	47	25	15
	200	4	10	24	36	45	31	16	9
2400	50	13	31	47	52	54	55	39	45
	100	6	17	44	50	55	53	37	29
	150	5	15	40	50	56	54	29	19
	200	4	12	32	45	56	37	19	11

• Perte d'insertion en dB pour un baffle d'épaisseur 300 mm

Longueur baffle (mm)	Voie d'air (mm)	Fréquence (Hz)							
		63	125	250	500	1000	2000	4000	8000
600	50	7	15	23	36	45	43	29	27
	100	3	10	17	25	31	31	20	15
	150	2	7	13	17	21	20	11	9
	200	3	7	13	17	18	14	8	6
1200	50	11	20	26	45	47	40	32	34
	100	6	18	23	43	46	38	30	22
	150	4	14	19	33	38	31	18	11
	200	6	11	19	30	33	24	13	9
1800	50	15	31	39	49	54	51	36	43
	100	10	25	37	51	55	53	37	28
	150	7	20	29	43	51	42	23	14
	200	9	17	29	41	47	34	17	11
2400	50	21	32	41	51	54	54	37	46
	100	14	26	38	55	57	54	38	35
	150	8	25	34	49	54	48	27	17
	200	12	22	32	47	54	43	22	13

• Régénération dynamique

La régénération dynamique doit être inférieure à 10 dB à la puissance sonore résultante.  
Dans le cas contraire, il convient d'augmenter l'écartement entre baffles ou la section de la gaine.

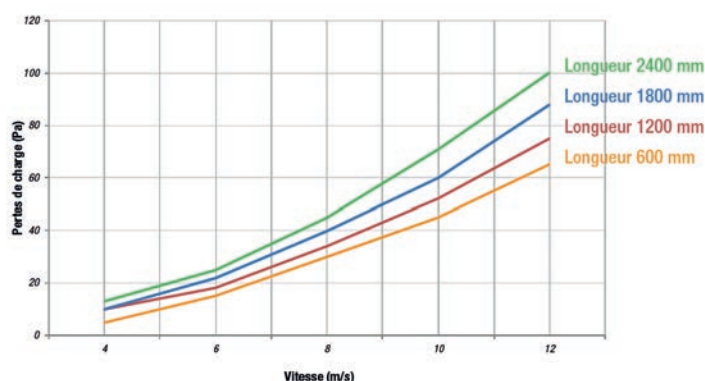
Vitesse (m/s)	Bruit d'écoulement d'air Lw en dB pour une section frontale L x H = 0,8 m <sup>2</sup>							
	Fréquence (Hz)							
	63	125	250	500	1000	2000	4000	8000
2	10	5	1	0	0	0	0	0
3	19	14	11	10	9	9	7	6
4	29	23	21	19	18	17	14	11
5	34	28	26	24	23	22	19	15
6	40	33	32	31	29	27	24	19
7	44	38	37	35	34	32	29	24
8	48	43	41	39	38	37	33	28
9	50	45	42	41	40	39	35	30
10	52	46	45	43	42	41	37	31
11	55	49	48	47	45	45	39	33
12	57	52	50	49	47	47	41	35
13	61	56	54	53	51	51	45	38
14	64	59	58	57	54	55	48	41
15	73	68	67	68	64	66	56	46

Facteur de correction en fonction de la section frontale L x H :

L x H (m <sup>2</sup> )	0,1	0,2	0,4	0,8	1	2	4	8	10
Correction en dB	-9	-6	-3	0	+1	+4	+7	+10	+11

- Perte de charge

Le graphique ci-dessous présente les pertes de charge d'un silencieux équipé de baffles BYL épaisseur 200 mm avec des voies d'air de 100 mm.



## Mise en œuvre

Les performances acoustiques d'un silencieux à baffles dépendent des paramètres suivants :

**Vitesse d'air :**

La régénération dynamique d'un silencieux est proportionnelle à la vitesse dans les voies d'air. Pour obtenir un résultat correct, il convient de déterminer une puissance acoustique globale résultante (après atténuation) supérieure de 10 dB à la régénération dynamique.

**Épaisseur :**

Pour une voie d'air équivalente, un baffle d'une épaisseur plus importante est plus performant dans le traitement acoustique des basses fréquences (meilleure atténuation).

**Longueur :**

Dans le but d'améliorer les performances, il est préférable d'installer deux silencieux en série plutôt que d'augmenter la longueur des baffles.

L'atténuation de deux silencieux se cumule (à conditions de prévoir une détente entre les deux) alors que l'atténuation des baffles de grandes longueurs ont tendance à plafonner au-dessus d'une longueur de 2500 mm.

**Écartement entre baffles :**

La diminution de l'écart entre les baffles (voies d'air) améliore l'atténuation du silencieux, cependant la régénération et la perte de charge doivent être maîtrisées.

Dans les cas complexes, il est pertinent d'installer deux silencieux en série avec des baffles d'un écartement différent afin d'atténuer sur des bandes de fréquences différentes.

**Assemblage de baffle en plusieurs éléments :**

