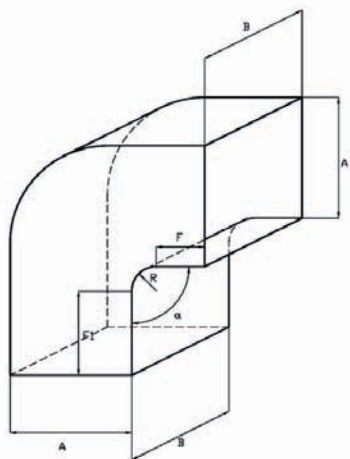


### BDR-VC : Coude montant à section constante



Utilisez les abréviations suivantes pour compléter les colonnes Raccord 1 et Raccord 2 :

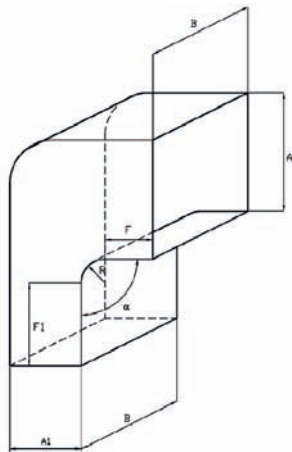
- **CL** : Cadre de gaine libre (20, 30 ou 40 mm)
- **CM** : Cadre de gaine fixe (20, 30 ou 40 mm)
- **BL** : Bout lisse (sans cadre)
- **FL** : Fond de gaine libre
- **FD** : Fond de gaine fixe
- **BT** : Bord tombé (précisez la largeur du bord)

Remarque : en standard  $F = F1 = 50$  mm et  $R = 150$  mm

Section	Largeur de cadre
$S \leq 600 \times 600$ mm	20
$600 \times 600$ mm < $S \leq 1000 \times 1000$ mm	30
$S > 1000 \times 1000$ mm	40

Repère	A (mm)	B (mm)	R (mm)	F (mm)	F1 (mm)	$\alpha$ (°)	Raccord 1	Raccord 2	Aube	Quantité

## BDR-VR : Coude montant à section réduite



Utilisez les abréviations suivantes pour compléter les colonnes Raccord 1 et Raccord 2 :

- **CL** : Cadre de gaine libre (20, 30 ou 40 mm)
- **CM** : Cadre de gaine fixe (20, 30 ou 40 mm)
- **BL** : Bout lisse (sans cadre)
- **FL** : Fond de gaine libre
- **FD** : Fond de gaine fixe
- **BT** : Bord tombé (précisez la largeur du bord)

Remarque : en standard F = F1 = 50 mm et R = 150 mm

Section	Largeur de cadre
$S \leq 600 \times 600 \text{ mm}$	20
$600 \times 600 \text{ mm} < S \leq 1000 \times 1000 \text{ mm}$	30
$S > 1000 \times 1000 \text{ mm}$	40

Repère	A (mm)	A1 (mm)	B (mm)	R (mm)	F (mm)	F1 (mm)	$\alpha$ (°)	Raccord 1	Raccord 2	Aube	Quantité

ANNEXE 2 FR-FR BDR-V - 2019/07/15 O

Ouest Ventil se réserve le droit de modifier certaines données sans information préalable. Photos et schémas non contractuels. Nous déclinons toute responsabilité en cas d'utilisation ou de mise en œuvre des matériaux non conforme aux règles prescrites dans le document présent et les règles de l'art applicables. Il est nécessaire de suivre les recommandations d'usage et de vérifier la conformité avec les exigences actuelles, spécifications et réglementations en vigueur.