



ALG-SC

- Grille à barres horizontales fixes sans cadre, droites (0°) ou inclinées (15°), fixation par vis non-apparentes sur batteuses

Utilisation

- Soufflage ou reprise dans les installations de ventilation
- Montage au mural
- Montage sur console
- Longueur : Minimum = 150 mm ; Maximum = 2 000 mm
- Hauteur : Minimum = 75 mm ; Maximum = 300 mm
- Disponible en multiples de 25 mm

Accessoires

- Plénum de raccordement en acier galvanisé à bord franc avec piquage latéral **REX** (insonorisation 2 ou 5 faces en options)

Variantes

- Autres teintes (RAL à préciser)
- Montage en bandeaux

Composition

- Sans cadre périphérique
- Barres droites (0°) ou inclinées (15°) en aluminium
- Tubes en aluminium dépassant (ALG-SC) ou coupé à ras (ALG-SCR) des ailettes
- Fixation par vis non-apparentes sur batteuses sur plénum à bord franc

Finition

- Finition aluminium anodisé
- Finition RAL 9016

Tableau de sélection rapide en soufflage

	Longueur	300	400	500	600	400	800	500	600	1000	500	800	600	1000	800	1000
	Hauteur	100	100	100	100	150	100	150	150	100	200	150	200	150	200	200
Q	Ak	0,012	0,017	0,021	0,025	0,027	0,034	0,034	0,041	0,043	0,046	0,055	0,056	0,068	0,075	0,094
150	Vk	3,0														
	ΔP	9														
	LwA	11														
	X 0,5	4,9														
200	Vk	3,9	2,9	2,3												
	ΔP	16	8	5												
	LwA	19	12	< 10												
	X 0,5	6,5	5,6	5,0												
400	Vk	7,9	5,8	4,6	3,8	3,6	2,8	2,9								
	ΔP	62	34	21	15	13	8	8								
	LwA	38	31	26	21	20	14	15								
	X 0,5	13,1	11,3	10,0	9,1	8,9	7,9	7,9								
600	Vk	11,8	8,7	6,9	5,7	5,4	4,3	4,3	3,6	3,4	3,1					
	ΔP	140	76	48	33	29	18	18	13	12	10					
	LwA	49	42	37	32	31	26	26	21	20	18					
	X 0,5	19,6	16,9	15,0	13,7	13,3	11,8	11,8	10,8	10,5	10,1					
800	Vk			9,2	7,6	7,2	5,7	5,7	4,7	4,5	4,2	3,5	3,4			
	ΔP			85	58	52	32	33	22	20	17	12	12			
	LwA			45	40	39	33	34	29	28	26	22	22			
	X 0,5			20,0	18,2	17,7	15,7	15,8	14,4	14,0	13,4	12,4	12,2			
1000	Vk				9,5	9,0	7,1	7,2	5,9	5,7	5,2	4,4	4,3	3,5	3,2	2,5
	ΔP				91	82	50	51	35	32	27	19	18	12	10	6
	LwA				46	45	40	40	35	34	32	29	28	23	21	16
	X 0,5				22,8	22,2	19,7	19,7	18,0	17,5	16,8	15,5	15,3	13,8	13,2	11,8
1500	Vk								8,9	8,5	7,8	6,6	6,4	5,3	4,8	3,8
	ΔP								79	72	61	44	42	28	23	15
	LwA								46	45	43	40	39	34	32	27
	X 0,5								26,9	26,3	25,2	23,2	22,9	20,7	19,8	17,7
2000	Vk											8,8	8,6	7,0	6,4	5,1
	ΔP											78	74	49	41	26
	LwA											48	47	42	40	35
	X 0,5											31,0	30,6	27,7	26,4	23,6
2500	Vk													8,8	8,0	6,4
	ΔP													77	64	41
	LwA													48	46	41
	X 0,5													34,6	33,0	29,4
3000	Vk															7,6
	ΔP															58
	LwA															46
	X 0,5															35,3

Facteur de correction en fonction de l'ouverture du registre			100%	50%	25%
F ΔP	x1	x2	x5		
F LwA	+ 0 dB(A)	+ 12 dB(A)	+ 24 dB(A)		

L = Longueur nominale en mm – H = Hauteur nominale en mm – Q = Débit en m³/h – Ak = Surface libre en m²
 Vk = Vitesse effective en m/s – ΔP = Perte de charge en Pa – LwA = Puissance sonore en dB(A) – X 0.5 = Portée en m pour une vitesse effective max. de 0,5 m/s
 Conditions : Hauteur sous plafond de 2,7 m, grille fixée à 0,2 m du plafond, jet isotherme, registre ouvert à 100%.

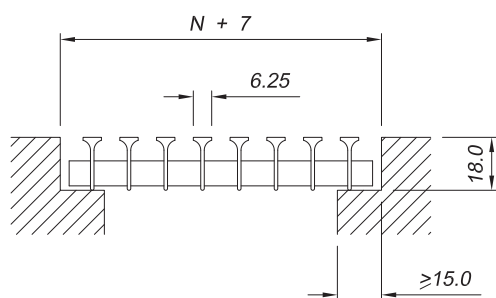
Tableau de sélection rapide en reprise

	Longueur	300	400	500	600	400	800	500	600	1000	500	800	600	1000	800	1000
	Hauteur	100	100	100	100	150	100	150	150	100	200	150	200	150	200	200
Q	Ak	0,012	0,017	0,021	0,025	0,027	0,034	0,034	0,041	0,043	0,046	0,055	0,056	0,068	0,075	0,094
150	Vk	3,4														
	ΔP	4														
	LwA	14														
200	Vk	4,6	3,4													
	ΔP	7	4													
	LwA	22	15													
400	Vk	6,8	5,0	4,0	3,3	3,1										
	ΔP	17	9	6	4	4										
	LwA	33	26	21	17	15										
600	Vk	9,1	6,7	5,3	4,4	4,2	3,3	3,3	2,7	2,6						
	ΔP	30	16	10	7	6	4	4	3	2						
	LwA	40	34	28	24	23	18	18	14	13						
800	Vk	13,7	10,1	8,0	6,6	6,3	4,9	5,0	4,1	3,9	3,6	3,1	3,0	2,4		
	ΔP	67	37	23	16	14	9	9	6	6	5	3	3	2		
	LwA	51	44	39	35	34	29	29	25	23	22	18	17	13		
1000	Vk		13,4	10,6	8,8	8,3	6,6	6,6	5,5	5,2	4,8	4,1	4,0	3,2	3,0	
	ΔP		65	41	28	25	16	16	11	10	8	6	6	4	3	
	LwA		52	47	43	41	36	36	32	31	29	26	25	21	18	
1500	Vk				11,0	10,4	8,2	8,3	6,8	6,5	6,0	5,1	5,0	4,1	3,7	2,9
	ΔP				44	39	24	25	17	15	13	9	9	6	5	3
	LwA				49	47	42	42	38	37	35	32	31	26	24	19
2000	Vk								10,3	9,8	9,0	7,6	7,5	6,1	5,5	4,4
	ΔP								38	35	29	21	20	13	11	7
	LwA								49	48	46	42	42	37	35	30
2500	Vk											10,2	9,9	8,1	7,4	5,9
	ΔP											37	36	24	20	13
	LwA											50	49	45	43	38
3000	Vk													10,1	9,2	7,4
	ΔP													37	31	20
	LwA													51	49	44

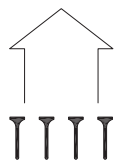
L = Longueur nominale en mm – H = Hauteur nominale en mm – Q = Débit en m³/h – Ak = Surface libre en m²
 Vk = Vitesse effective en m/s – ΔP = Perte de charge en Pa – LwA = Puissance sonore en dB(A)

Conditions : Hauteur sous plafond de 2,7 m, grille fixée à 0,2 m du plafond, jet isotherme, registre ouvert à 100%.

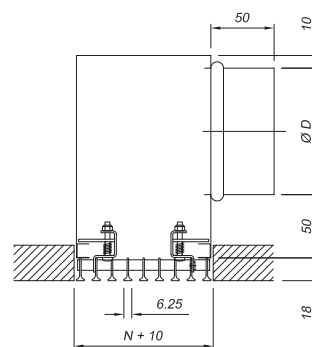
Caractéristiques techniques



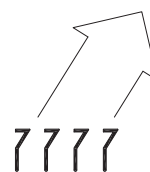
ALG-SC



Barres droites (0°)



ALG-SCR + REX



Barres inclinées (15°)

Mise en oeuvre

Montage en console :

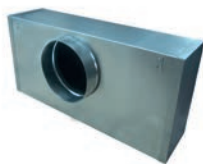
La dimension de la réservation à effectuer dans la console est celle indiquée sur le plan. La grille est simplement déposée dans celle-ci.

Montage sur plénum :

Suspendre le plénum grâce aux pattes prévues à cet effet, la base du plénum devra être placée au ras du plafond pour un montage correct du diffuseur.

Placer la grille dans le plénum, et grâce aux vis cachées, la fixer au plénum.

Accessoires



REX
Plénum de raccordement
avec piquage latéral